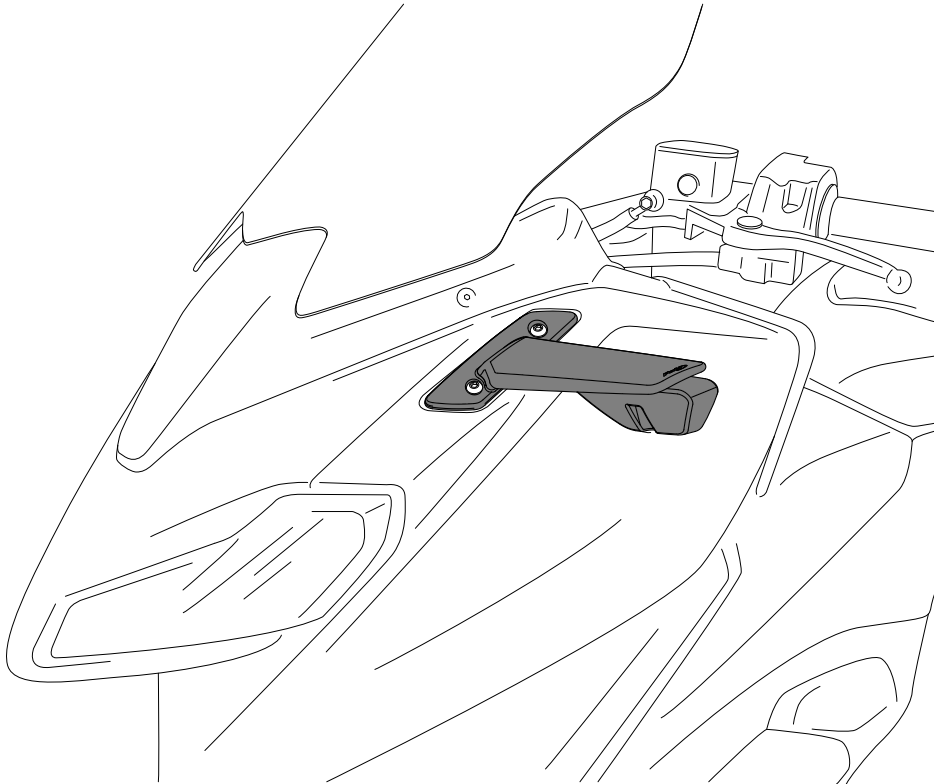


YAMAHA T-MAX 560 / 560 TECH MAX '22-'24

REF 22016N
REF 22017N

RETROVISOR AILERON / REARVIEW MIRROR AILERON



Accesorio verificado en la configuración básica de la motocicleta. Para modelos con configuraciones adicionales de fábrica, no podemos asegurar su compatibilidad a menos que se realice una consulta previa. Declinamos cualquier reclamación eventual.
Accessory verified in the basic configuration of the motorcycle. For models with additional factory settings, we cannot guarantee its compatibility, except with prior consultation. We decline any potential claims.

**CONSULTAR EN NUESTRA PAGINA WEB LA DISPONIBILIDAD DEL VIDEO DE MONTAJE DE ESTA REFERENCIA.
CONSULT OUR WEBSITE THE VIDEO MOUNT AVAILABILITY OF THIS REFERENCE.**



YAMAHA T-MAX 560 / 560 TECH MAX '22-'24

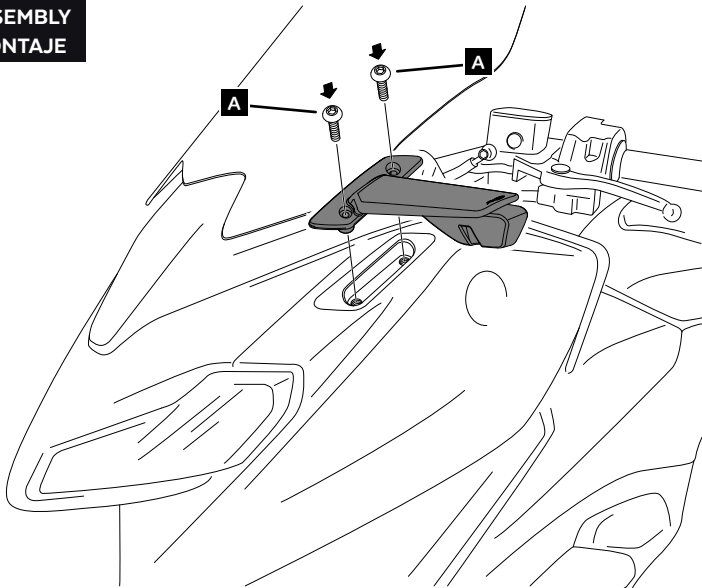
REF 22016N
REF 22017N

INSTRUCCIONES DE MONTAJE - MOUNTING INSTRUCTIONS - MONTAGEANLEITUNG

1

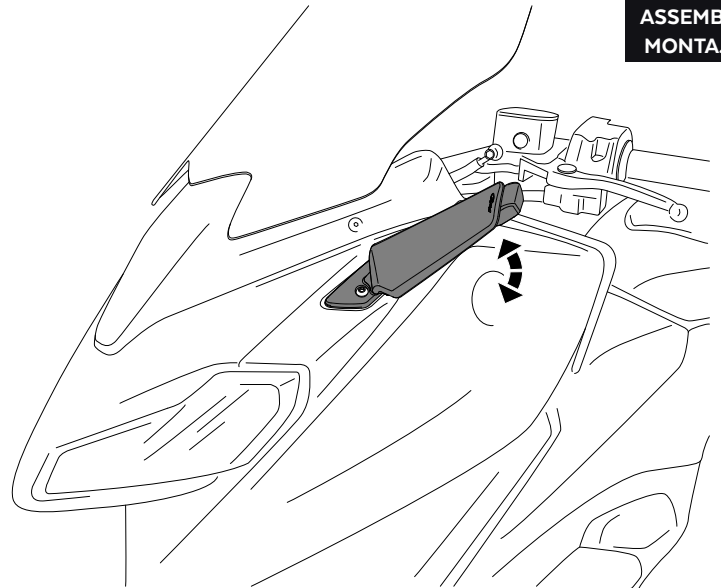
ASSEMBLY
MONTAJE

A Tornillería original
Original screws



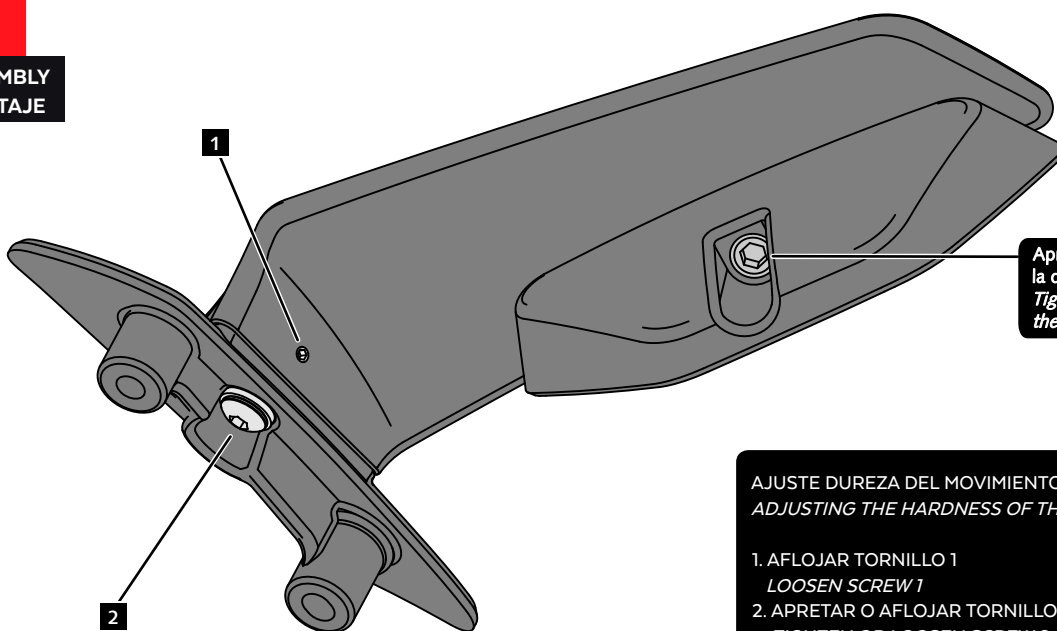
2

ASSEMBLY
MONTAJE



3

ASSEMBLY
MONTAJE



Apretar el tornillo para ajustar
la dureza del retrovisor.
Tighten the screw to adjust
the hardness of the mirror.

AJUSTE DUREZA DEL MOVIMIENTO DE ROTACION
ADJUSTING THE HARDNESS OF THE ROTATION MOVEMENT

1. AFLOJAR TORNILLO 1
LOOSEN SCREW 1
2. APRETAR O AFLOJAR TORNILLO 2 SEGUN DUREZA DESEADA
TIGHTEN OR LOOSEN SCREW 2 ACCORDING TO DESIRED HARDNESS
3. APRETAR TORNILLO 1
TIGHTEN SCREW 1