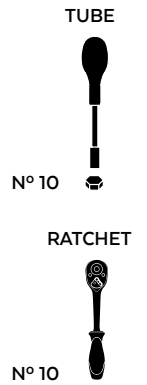
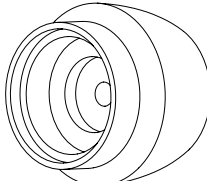
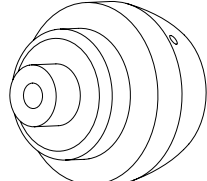

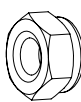

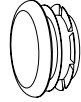


SUZUKI GSX-S 1000GX '24-

REF 21969N

PROTECTOR HORQUILLA PHB19 / PHB19 PROTECTOR FRONT-AXLE



| ID. | PIEZA / PART | QTY. | REF.: |
|-----|---|------|-----------------|
| 1 |  | 1 | PROFOR105-0-105 |
| 2 |  | 1 | PROFOR20-5-0764 |
| 3 |  | 1 | VARIFO07-2-0007 |
| 4 |  | 2 | TUZBM6000000024 |
| 5 |  | 2 | ARANDEPD125-054 |
| 6 |  | 2 | TAPAFINALR17-18 |

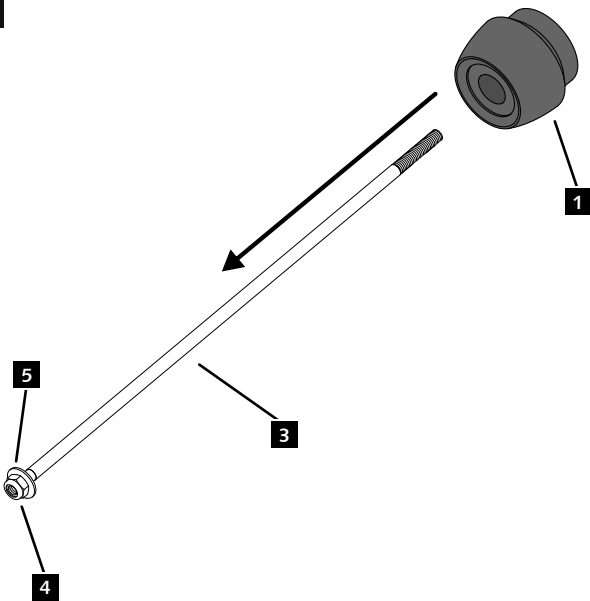
SUZUKI GSX-S 1000GX '24-

REF
21969N

INSTRUCCIONES DE MONTAJE - MOUNTING INSTRUCTIONS - MONTAGEANLEITUNG

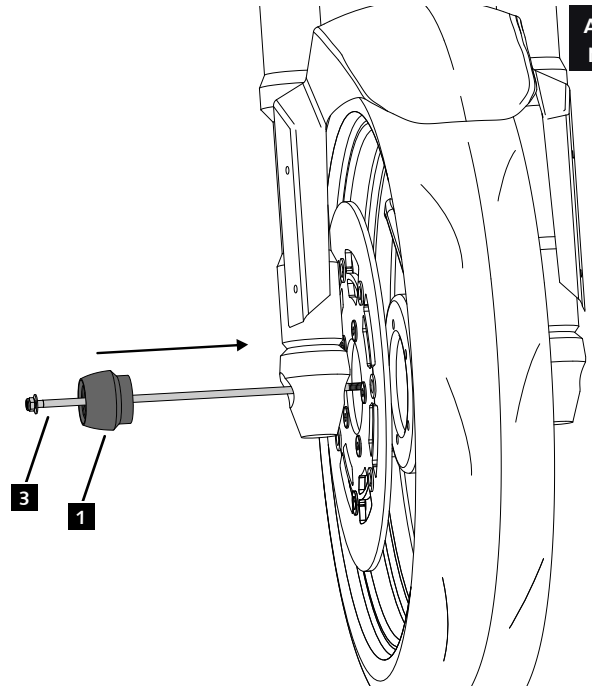
1

ASSEMBLY
MONTAJE



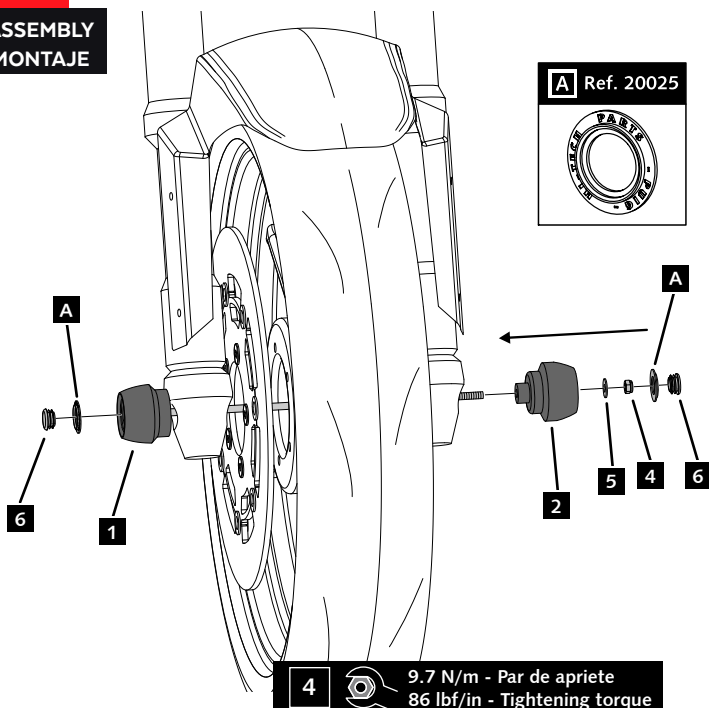
2

ASSEMBLY
MONTAJE



3

ASSEMBLY
MONTAJE



CONSULTAR EN NUESTRA PAGINA WEB LA
DISPONIBILIDAD DEL VIDEO DE MONTAJE DE
ESTA REFERENCIA.
CONSULT OUR WEBSITE THE VIDEO MOUNT
AVAILABILITY OF THIS REFERENCE.

