

KTM DUKE 390 '24-

MOUNTING INSTRUCTIONS

REF 21919N

PROTECTOR HORQUILLA PHB19 / PHB19 PROTECTOR FRONT-AXLE



1 Person



15 min



EASY



TUBE



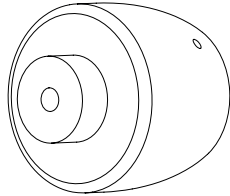
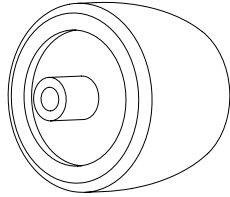



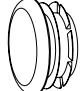
Nº 10



RATCHET



Nº 10

ID.	PIEZA / PART	QTY.	REF.:
1		1	PROFOR10-4-0754
2		1	PROFOR104-0-0104
3		1	VARIFO02-1-0002
4		2	TUZBM6000000024
5		2	ARANDEPD125-054
6		2	FORTAPS17-18

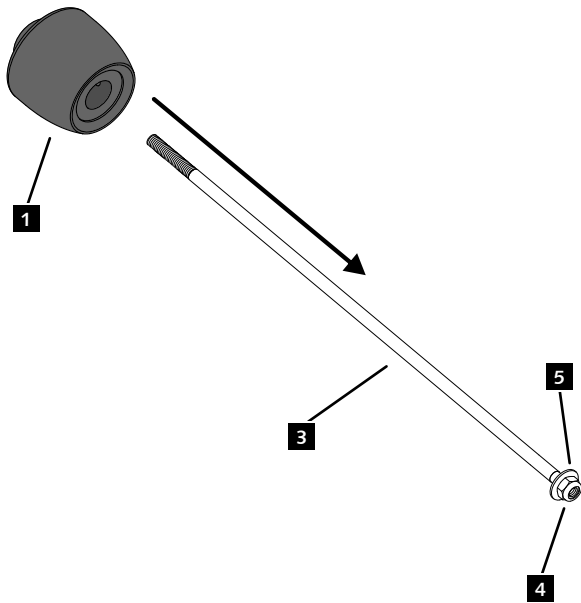
KTM DUKE 390 '24-

REF 21919N

INSTRUCCIONES DE MONTAJE - MOUNTING INSTRUCTIONS - MONTAGEANLEITUNG

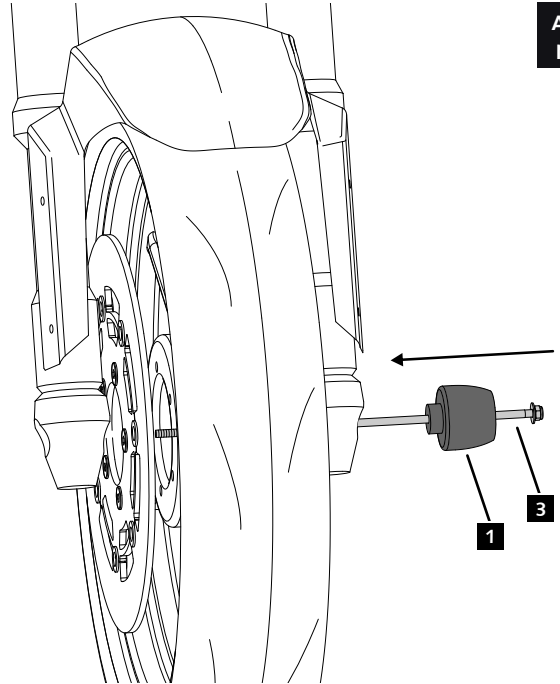
1

ASSEMBLY
MONTAJE



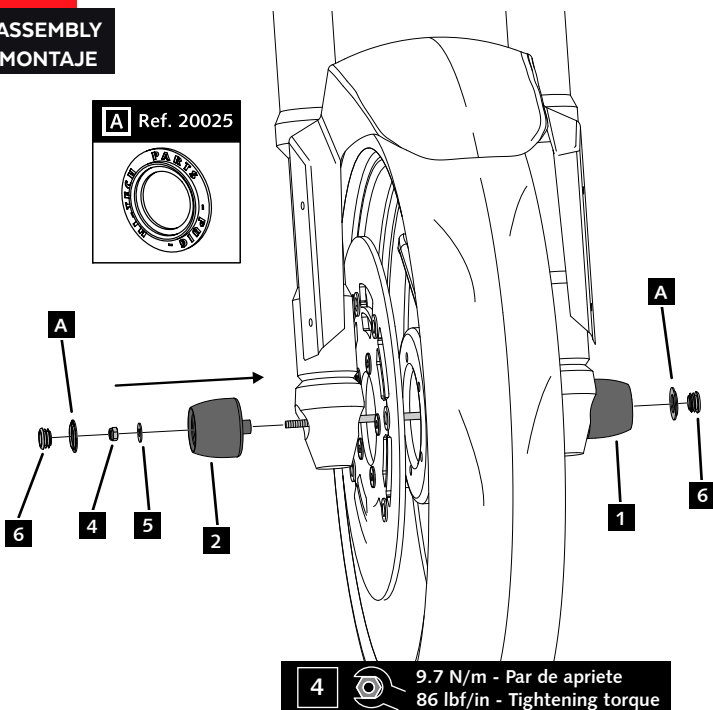
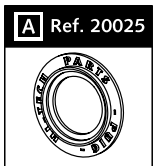
2


ASSEMBLY
MONTAJE



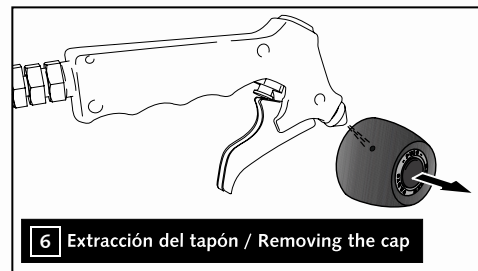
3

ASSEMBLY
MONTAJE



4  9.7 N/m - Par de apriete
86 lbf/in - Tightening torque

CONSULTAR EN NUESTRA PAGINA WEB LA
DISPONIBILIDAD DEL VIDEO DE MONTAJE DE
ESTA REFERENCIA.
CONSULT OUR WEBSITE THE VIDEO MOUNT
AVAILABILITY OF THIS REFERENCE.



6 Extracción del tapón / Removing the cap