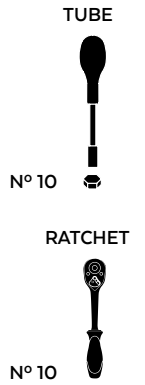


**CF MOTO NK 450 '24-**

**M O U N T I N G I N S T R U C T I O N S**

REF 21883N

**PROTECTOR HORQUILLA PHB19 / PHB19 PROTECTOR FRONT-AXLE**



ID.	PIEZA / PART	QTY.	REF.:
1		1	PROFOR102-0-0102
2		1	PROFOR103-1-0103
3		1	VARIFO04-1-0004
4		2	TUZBM6000000024
5		2	ARANDEPD125-054
6		2	FORTAPS17-18

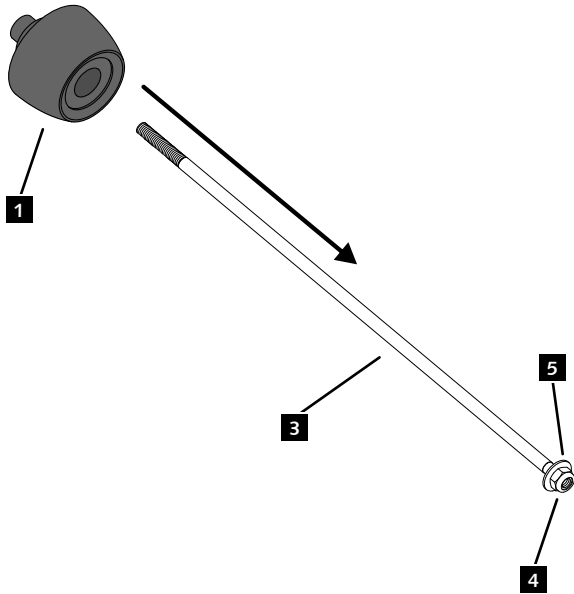
CF MOTO NK 450 '24-

REF 21883N

INSTRUCCIONES DE MONTAJE - MOUNTING INSTRUCTIONS - MONTAGEANLEITUNG

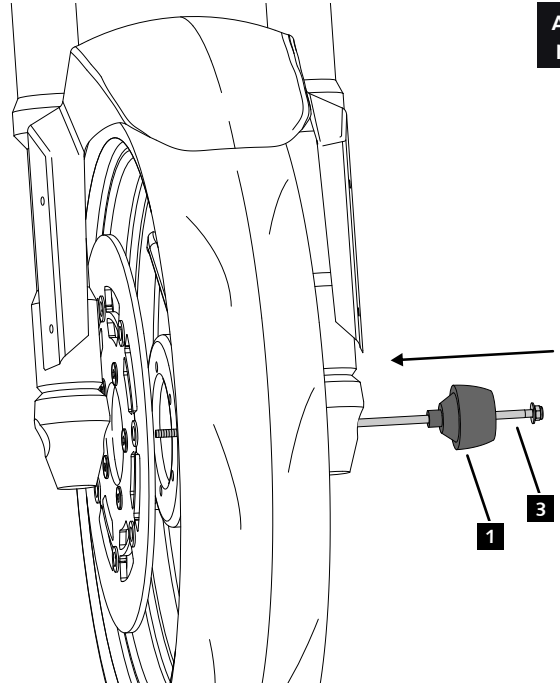
1

ASSEMBLY  
MONTAJE



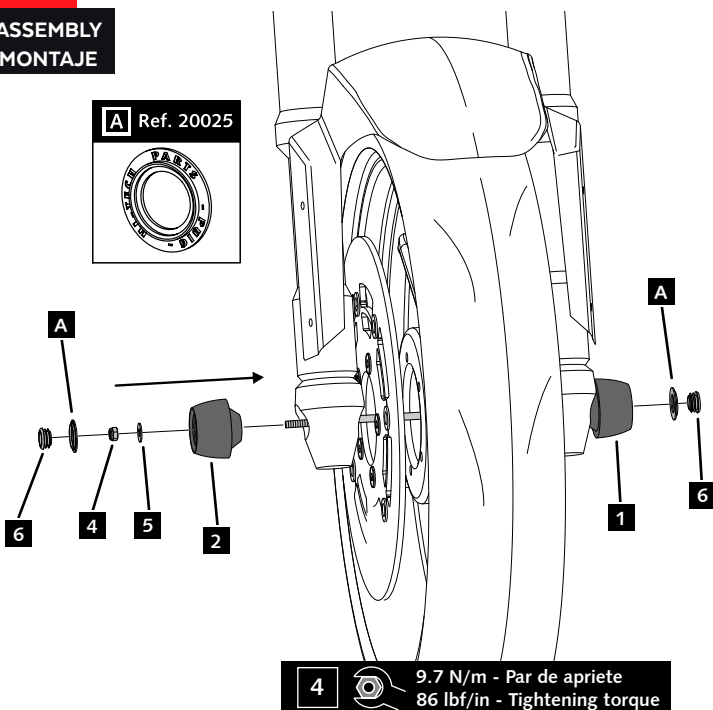
2

ASSEMBLY  
MONTAJE



3

ASSEMBLY  
MONTAJE



CONSULTAR EN NUESTRA PAGINA WEB LA  
DISPONIBILIDAD DEL VIDEO DE MONTAJE DE  
ESTA REFERENCIA.  
CONSULT OUR WEBSITE THE VIDEO MOUNT  
AVAILABILITY OF THIS REFERENCE.

