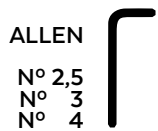
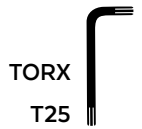


BMW R1300GS '23-

M O U N T I N G I N S T R U C T I O N S

REF 21853

HEADLIGHT PROTECTOR



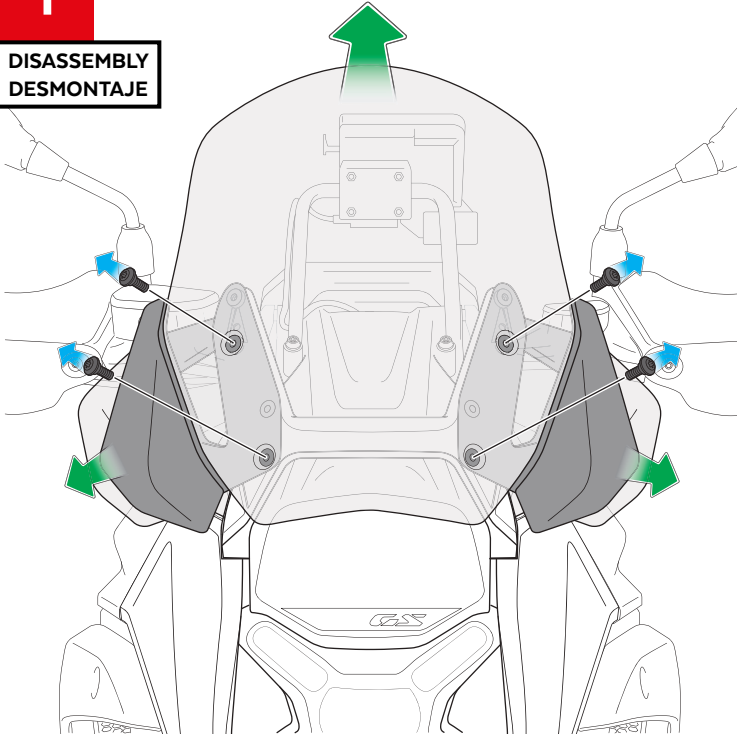
| ID | PIEZA/PART | DESCRIPCIÓN | DESCRIPTION | QTY | REF |
|----|------------|-----------------------------------|--------------------------------|-----|-----------------|
| 1 | | Protector de far | Headlight protector | 1 | 21853WM3 |
| 2 | | Soporte izquierdo | Left support | 1 | SOPOR4P3-L21853 |
| 3 | | Soporte derecho | Right support | 1 | SOPOR4P3-R21853 |
| 4 | | Soporte inferior | Lower support | 1 | SOPOR4P3-I21853 |
| 5 | | Soporte fijación | Fixing support | 1 | SOPOR4P3-F21853 |
| 6 | | Perno de clip M4 | M4 clip bolt | 3 | PERNOCLIP-21853 |
| 7 | | Tornillo M4X8 DIN7991 | M4X8 DIN7991 screw | 3 | TORNI-D7991-917 |
| 8 | | Arandela de nylon M4 | M4 nylon washer | 3 | ARNV00000000311 |
| 9 | | Tornillo Allen M5x12 Ø11 ISO 7380 | M5x12 Ø11 ISO 7380 Allen screw | 2 | TORNI-AI----520 |
| 10 | | Casquillo Ø8,5x Ø13x 3,5 | Ø8,5x Ø13x 3,5 Arrowhead | 2 | CASQUI-----775 |
| 11 | | Tornillo Allen M5x16 Ø11 ISO 7380 | M5x16 Ø11 ISO 7380 Allen screw | 2 | TORNI-I7380-493 |
| 12 | | Tuerca de clip M5 | M5 clip nut | 2 | TUERCA-TRT-M5-- |
| 13 | | Silentblock Ø12xØ6x9 | Ø12xØ6x9 Silentblock | 3 | AROPASACABLES-1 |
| 14 | | Tornillo Allen M6x16 Ø14 ISO 7380 | M6x16 Ø14 ISO 7380 Allen screw | 2 | TORNI-I7380-403 |
| 15 | | Tuerca de clip M6 (negra) | M6 clip nut (black) | 2 | TUERCA-TRT-M6-- |

BMW R1300GS '23-

INSTRUCCIONES DE MONTAJE - MOUNTING INSTRUCTIONS - MONTAGEANLEITUNG

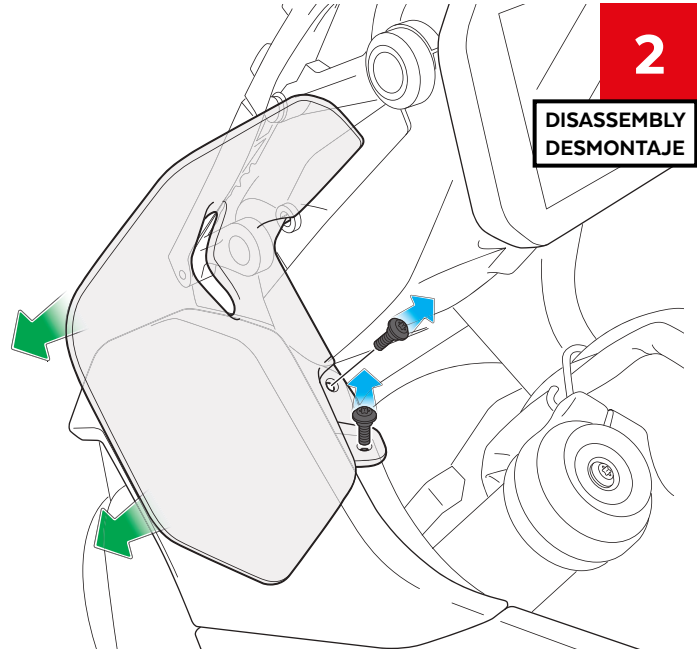
1

DISASSEMBLY
DESMONTAJE



2

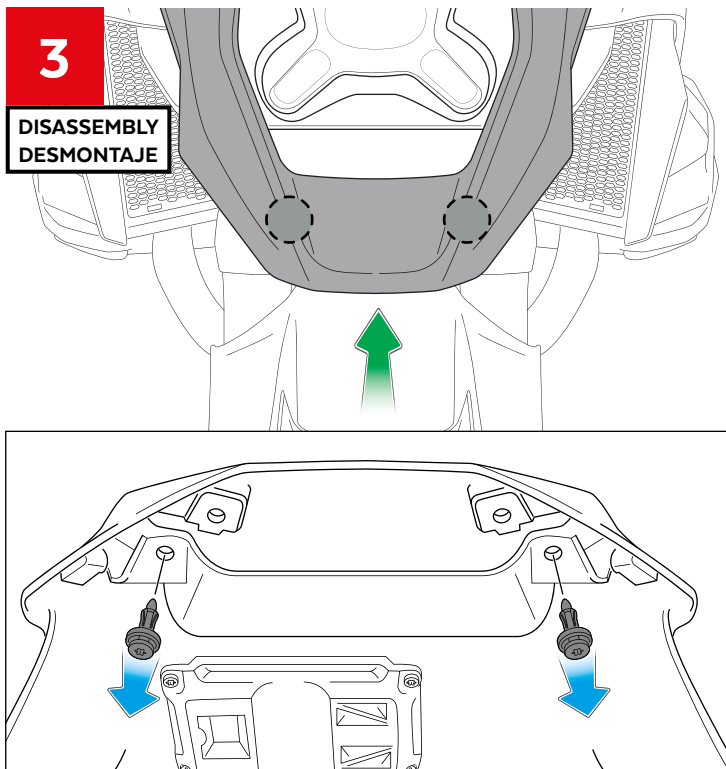
DISASSEMBLY
DESMONTAJE



Se muestra el montaje del lado izquierdo a modo de ejemplo, realizar los mismos pasos para el montaje del lado derecho.
The left side assembly is shown as an example, so the same steps can be performed for the right side assembly.

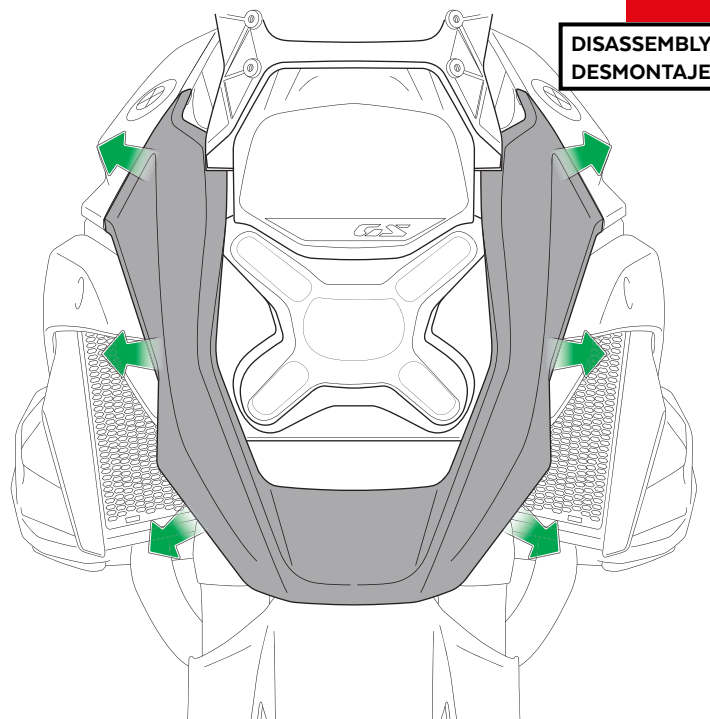
3

DISASSEMBLY
DESMONTAJE



4

DISASSEMBLY
DESMONTAJE

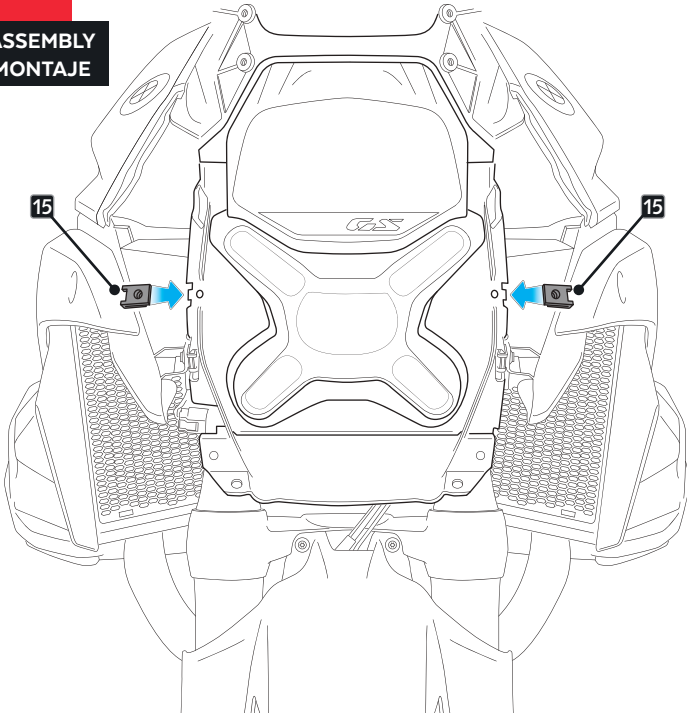


BMW R1300GS '23-

INSTRUCCIONES DE MONTAJE - MOUNTING INSTRUCTIONS - MONTAGEANLEITUNG

5

ASSEMBLY
MONTAJE

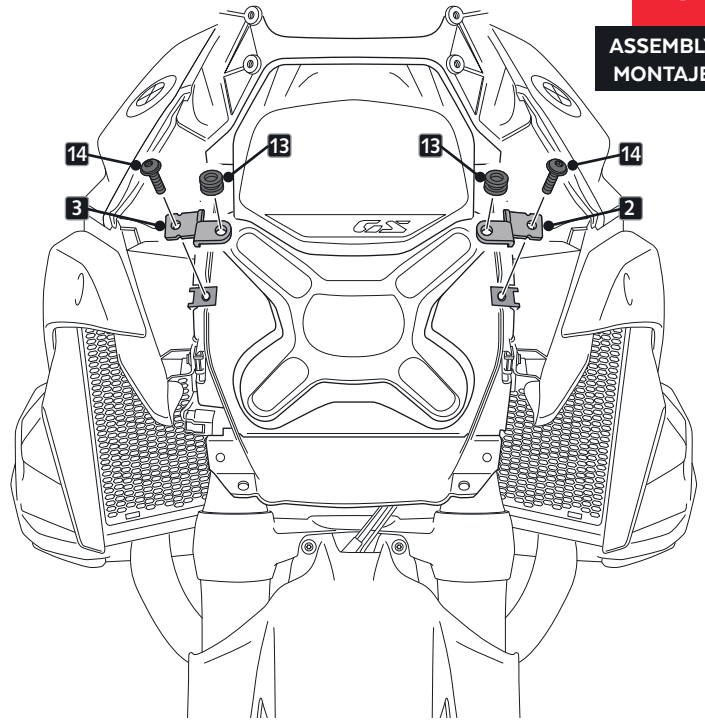


14

Par de apriete - 4,5 Nm
Tightening torque - 4,5Nm

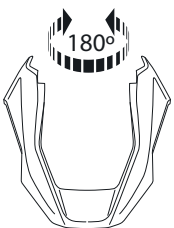
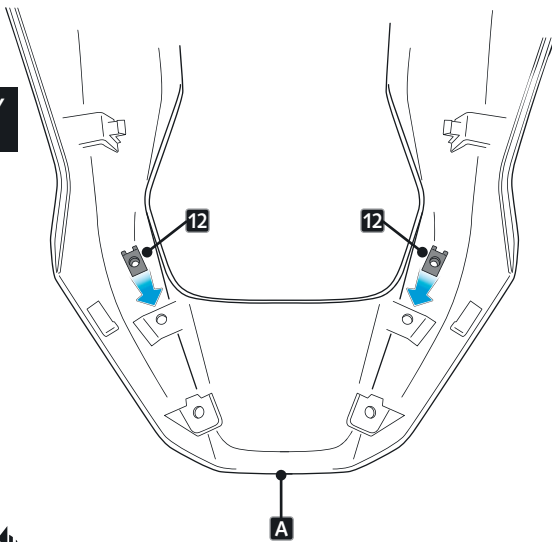
6

ASSEMBLY
MONTAJE



7

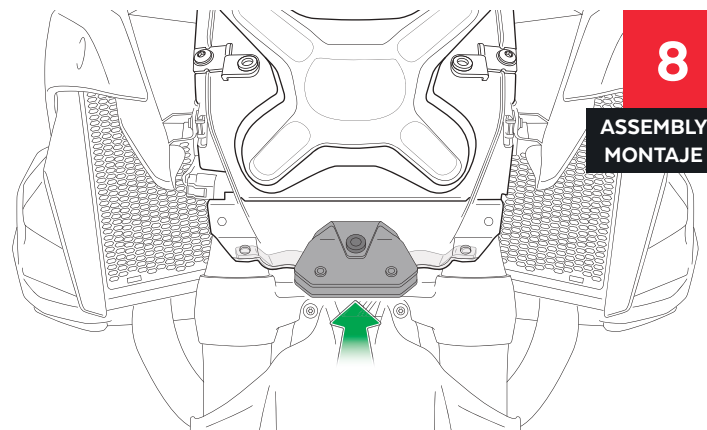
ASSEMBLY
MONTAJE



A PIEZA ORIGINAL
ORIGINAL PART

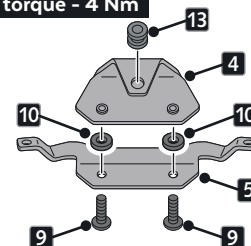
8

ASSEMBLY
MONTAJE



9

Par de apriete - 4 Nm
Tightening torque - 4 Nm

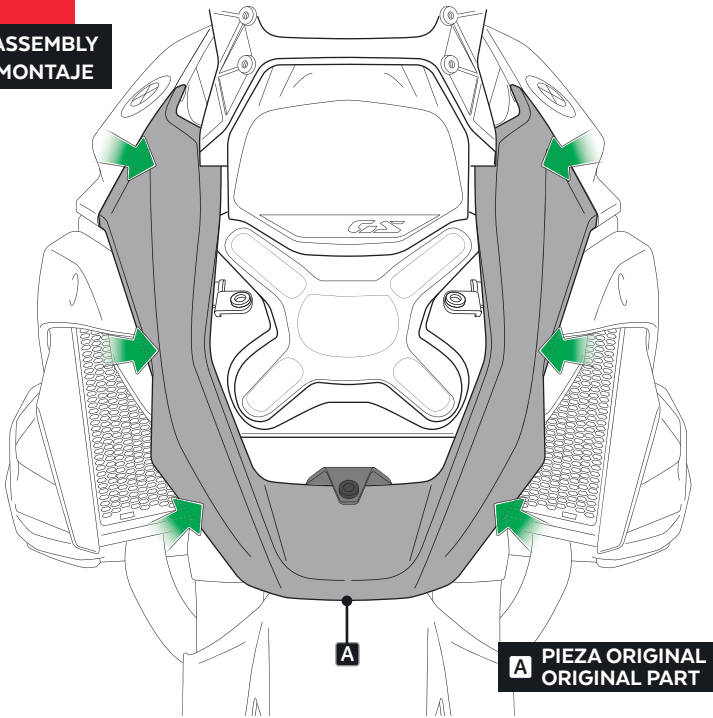


BMW R1300GS '23-

INSTRUCCIONES DE MONTAJE - MOUNTING INSTRUCTIONS - MONTAGEANLEITUNG

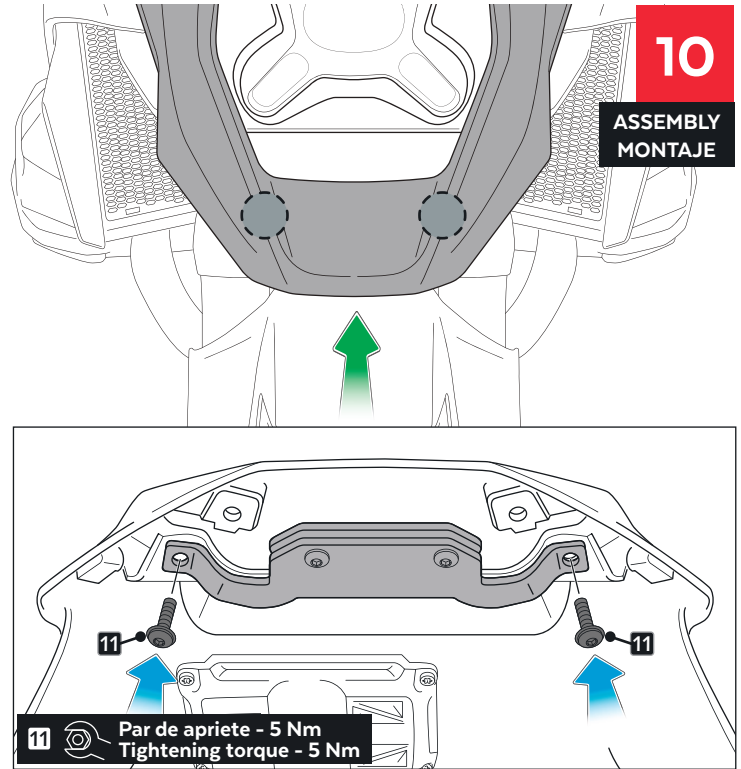
9

ASSEMBLY
MONTAJE



10

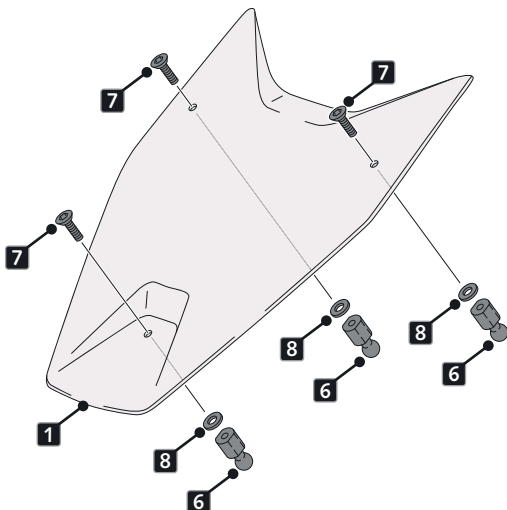
ASSEMBLY
MONTAJE



11

ASSEMBLY
MONTAJE

7 Par de apriete - 1,5 Nm
Tightening torque - 1,5 Nm



12

ASSEMBLY
MONTAJE

