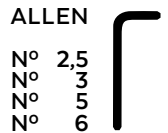
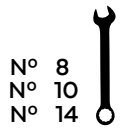


HONDA CBR1000RR '20-

M O U N T I N G I N S T R U C T I O N S

REF 21760

BRAKE COOLER



ID	PIEZA/PART	DESCRIPCIÓN	DESCRIPTION	QTY	REF
1		Brake cooler derecho	Right brake cooler	1	21760J/NM3
2		Brake cooler izquierdo	Left brake cooler	1	21760J/NM3
3		Soporte aluminio derecho delantero (°)	Front right aluminium support (°)	1	SOP6P5--RD21760
4		Soporte aluminio derecho trasero (°)	Rear right aluminium support (°)	1	SOP6P5--RT21760
5		Soporte aluminio derecho superior (°)	Upper right aluminium support (°)	1	SOP6P5--RS21760
6		Soporte aluminio izquierdo delantero	Front left aluminium support	1	SOP6P5--LD21760
7		Soporte aluminio izquierdo trasero	Rear left aluminium support	1	SOP6P5--LT21760
8		Soporte aluminio izquierdo superior	Upper left aluminium support	1	SOP6P5--LS21760
9		Tapón tornillo M5 ISO 7380	Tapón tornillo M5 ISO 7380	6	TAPON-----85
10		Tornillo Allen M5x12 Ø11 ISO 7380	Allen screw M5x12 Ø11 ISO 7380	6	TORNI-AI----520
11		Arandela Nylon M5x1	Arandela Nylon M5x1	6	ARNV00000000245
12		Arandela de goma Ø4,5 x Ø11 x 2mm	Arandela de goma Ø4,5 x Ø11 x 2mm	6	ARAND-EPDM--722
13		Tornillo Allen M4x10 ISO7380 (negro)	Tornillo Allen M4x10 ISO7380 (negro)	2	TORNI-I7380-645
14		Arandela de nylon M4	Arandela de nylon M4	2	ARNV00000000311
15		Arandela M5 DIN125	M5 DIN125 Washer	2	ARAND-----93
16		Tuerca autoblocante M5 DIN 985	M5 DIN 985 Lock nut	2	TUERCA-D985-535

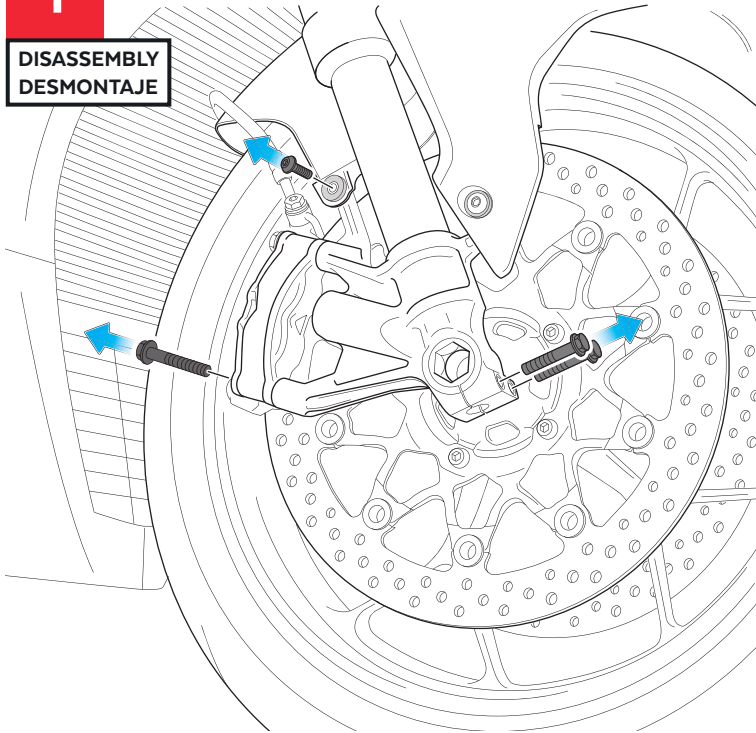
HONDA CBR1000RR '20-

INSTRUCCIONES DE MONTAJE - MOUNTING INSTRUCTIONS - MONTAGEANLEITUNG

1

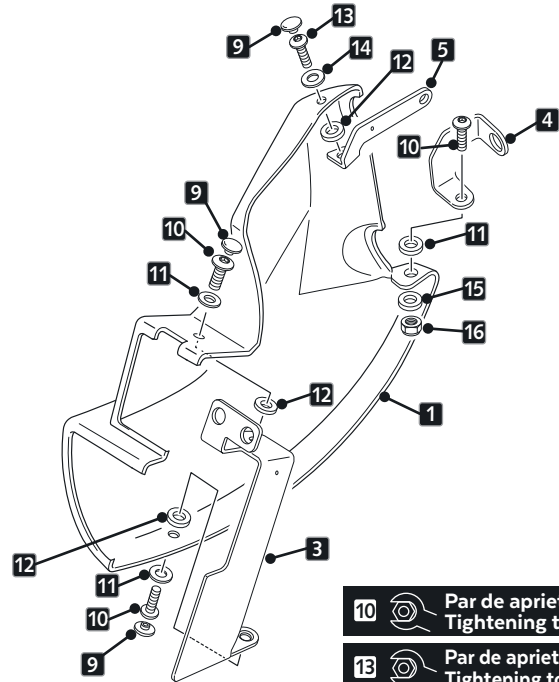
DISASSEMBLY
DESMONTAJE

Se muestra el montaje del lado derecho a modo de ejemplo, realizar los mismos pasos para el montaje del lado izquierdo.
The right side assembly is shown as an example, so the same steps can be performed for the left side assembly.



2

ASSEMBLY
MONTAJE

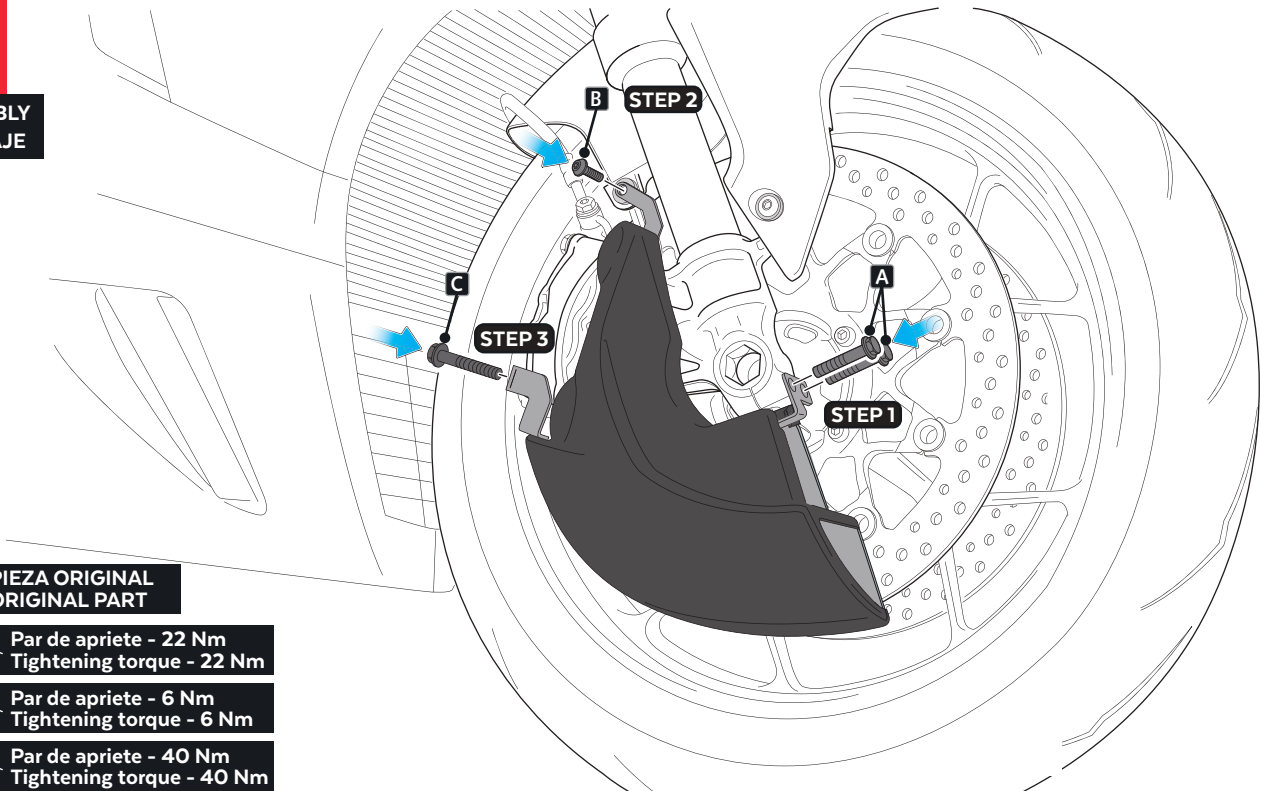


10 Par de apriete - 3 Nm
Tightening torque - 3Nm

13 Par de apriete - 1.5 Nm
Tightening torque - 1.5Nm

3

ASSEMBLY
MONTAJE



A/B/C PIEZA ORIGINAL
ORIGINAL PART

A Par de apriete - 22 Nm
Tightening torque - 22 Nm

B Par de apriete - 6 Nm
Tightening torque - 6 Nm

C Par de apriete - 40 Nm
Tightening torque - 40 Nm