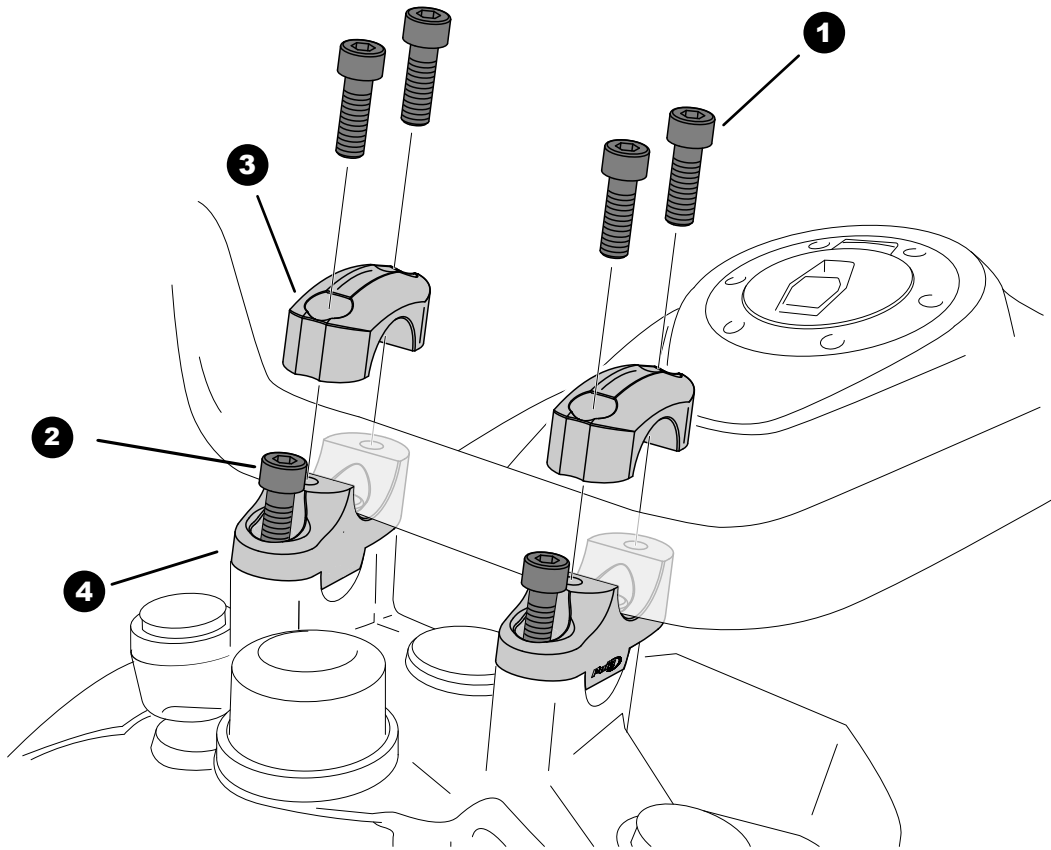


# ELEVADORES DE MANILLAR PULLBACK PULLBACK HANDLEBAR RISER

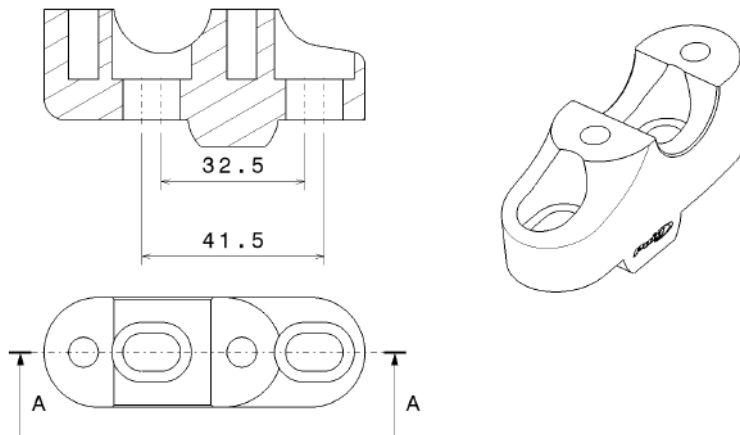
REF. 21750N

TORRETA Ø22 / Ø22 RISER



Todos los tornillos reemplazados deben ser apretados según el par de apriete especificado en el manual de la motocicleta. Si no se dispone de dicho dato puede usar un par de apriete de 23Nm para los tornillos M8.

All the screws replaced, should be tightened to the torque specified in the oem maintenance manual for your motorcycle. If no torque specifications are provided in the oem maintenance manual, may be used 23Nm for all M8 screws.



ID.	TORNILLERÍA	SCREWS	QTY.
1	Tornillos M8x20 DIN912	M8x20 DIN912 screws	4
2	Tornillos M8x25 DIN7984	M8x25 DIN7984 screws	4
3	Abrazadera superior	Upper clamp	2
4	Abrazadera inferior	Lower clamp	2