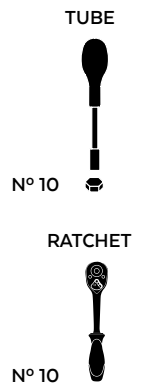


**HONDA CRF 1100L AFRICA TWIN '20>**  
**HONDA TRANSALP XL 750 '23>**

**M O U N T I N G I N S T R U C T I O N S**

REF 21667N

**PROTECTOR HORQUILLA PHB19 / PHB19 PROTECTOR FRONT-AXLE**



ID.	PIEZA / PART	QTY.	REF.:
1		1	PROFOR78-0-0078
2		1	PROFOR79-1-0079
3		1	VARIFO07-2-0007
4		2	TUZBM6000000024
5		2	ARANDEPD125-054
6		2	TAPAFINAL17-18

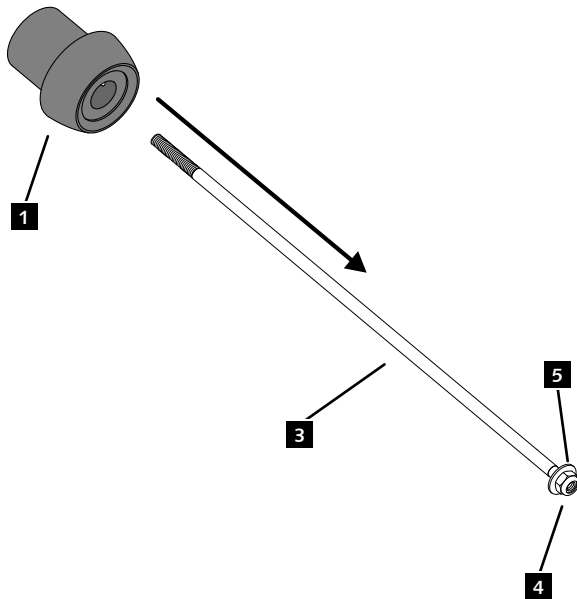
**HONDA CRF 1100L AFRICA TWIN '20>  
HONDA TRANSALP XL 750 '23>**

REF 21667N

INSTRUCCIONES DE MONTAJE - MOUNTING INSTRUCTIONS - MONTAGEANLEITUNG

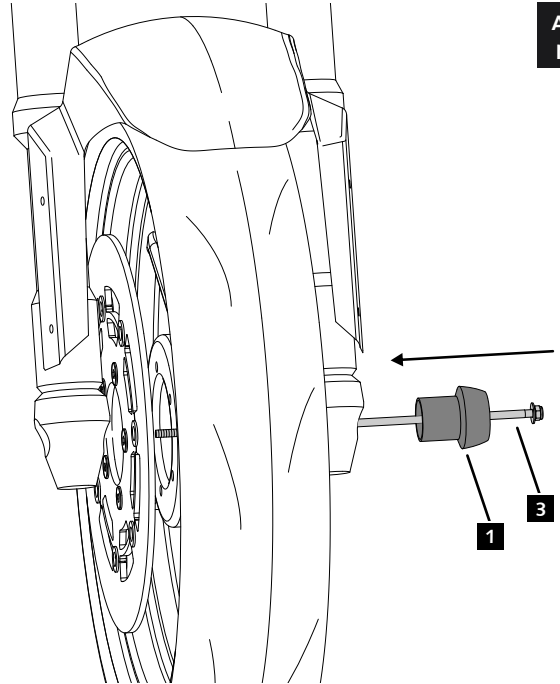
**1**

ASSEMBLY  
MONTAJE



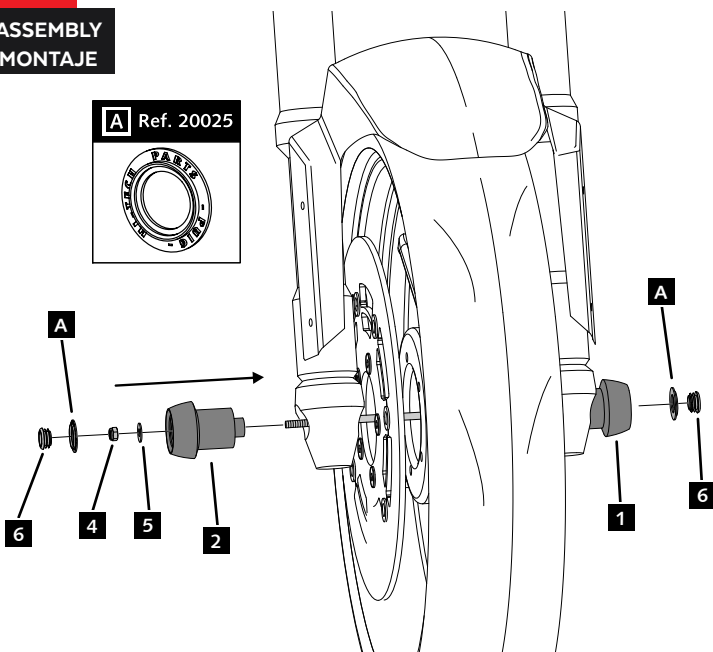
**2**

ASSEMBLY  
MONTAJE



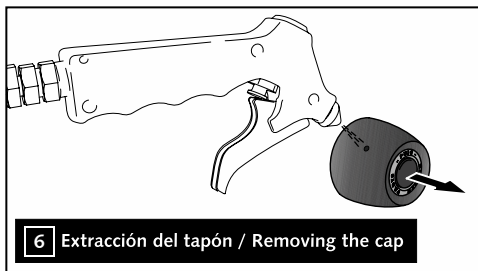
**3**

ASSEMBLY  
MONTAJE



**4** 9.7 N/m - Par de apriete  
86 lbf/in - Tightening torque

CONSULTAR EN NUESTRA PAGINA WEB LA  
DISPONIBILIDAD DEL VIDEO DE MONTAJE DE  
ESTA REFERENCIA.  
CONSULT OUR WEBSITE THE VIDEO MOUNT  
AVAILABILITY OF THIS REFERENCE.



**6** Extracción del tapón / Removing the cap