

# KAWASAKI KLR650 '22-

## M O U N T I N G I N S T R U C T I O N S

REF 21575

OIL CARTER GUARD - PROTECTOR DE CÁRTER



1 Person



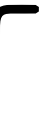
30 min



EASY



Nº 10



ALLEN

Nº 4  
Nº 6

ID	PIEZA/PART	DESCRIPCIÓN	DESCRIPTION	QTY	REF
1		Protector de aluminio	Aluminum protection plate	1	SOPORIP3--21575
2		Amortiguador antivibratorio silentblock Ø30x25 ( M8x15, int M8x8)	Amortiguador antivibratorio silentblock Ø30x25 ( M8x15, int M8x8)	2	SILENTBLOCK-540
3		Amortiguador antivibratorio silentblock Ø25x30 ( M6X18, int M6x6)	Amortiguador antivibratorio silentblock Ø25x30 ( M6X18, int M6x6)	2	SILENTBLOCK-533
4		Casquillo Ø14 x Ø8,5 x 10mm	Ø14 x Ø8,5 x 10mm Arrowhead	2	CASQUI-----576
5		Tornillo Allen M6 x30 DIN7991	M6 x30 DIN7991 Allen screw	2	TORNIAD7991-062
6		Tornillo Allen M6 x8 DIN7991	M6 x8 DIN7991 Allen screw	2	TORNI-D7991-918
7		Tornillo Allen M8 x10 DIN7991	M8 x10 DIN7991 Allen screw	2	TORNI-D7991-922

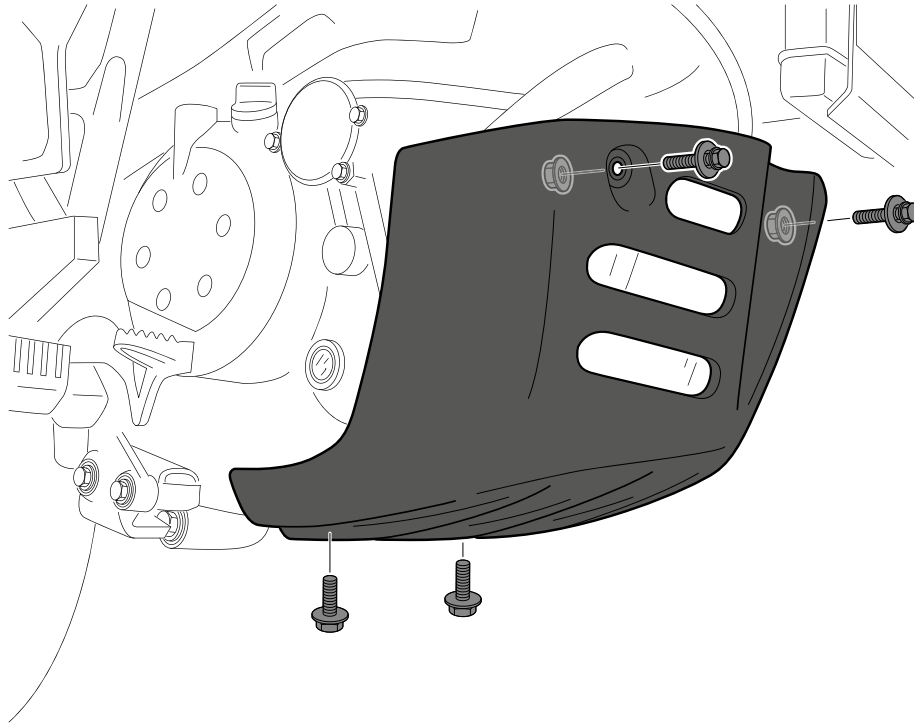
\* Algunos componentes se suministran montados.  
Some components are supplied assembled.

# KAWASAKI KLR650 '22-

INSTRUCCIONES DE MONTAJE - MOUNTING INSTRUCTIONS - MONTAGEANLEITUNG

**1**

DISASSEMBLY  
DESMONTAJE



**2**

ASSEMBLY  
MONTAJE

