

HONDA NT1100 '22-

M O U N T I N G I N S T R U C T I O N S

REF 21539

REAR MUDGUARD



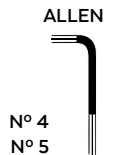
1 Person



30 min



EASY



ID.	PIEZA/PART	DESCRIPCIÓN	DESCRIPTION	QTY.	REF.:
1		Guardabarros	Rear mudguard	1	21539J/CM3
2		Soporte Metálico	Metal support	1	SOPORIP2-21539
3		Tuerca enjaulada de aluminio M6	M6 lock nut	2	TUERCAJFM6--716
4		Silentblock Ø18x Ø9 xØ11 x8	Ø18x Ø9 xØ11 x8 silentblock	5	SILENBGONE--064
5		Casquillo con valona Ø15 xØ9 x7,5	Ø15 xØ9 x7,5 bush with flange	5	CASQUI-1A---324
6		Tornillo Allen M6x20 Ø14 ISO7380	Tornillo Allen M6x20 Ø14 ISO7380	5	TORNI-I7380-404
7		Tapón tornillo M6	M6 screw cap	5	TAPON-----86

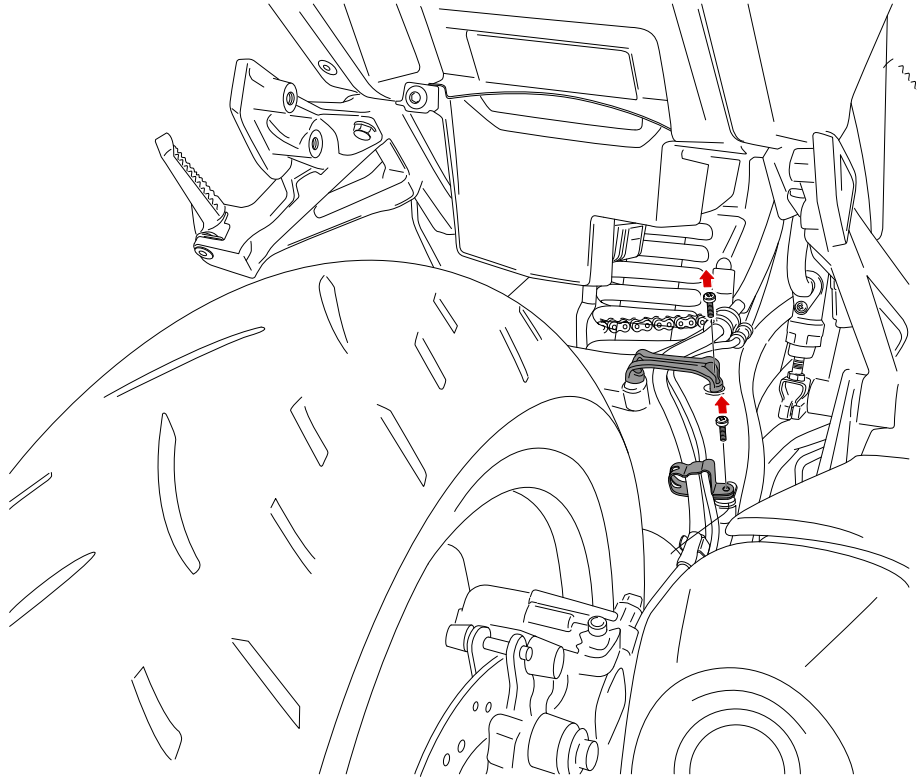
HONDA NT1100 '22-

INSTRUCCIONES DE MONTAJE - MOUNTING INSTRUCTIONS - MONTAGEANLEITUNG

1

**DISASSEMBLY
DESMONTAJE**

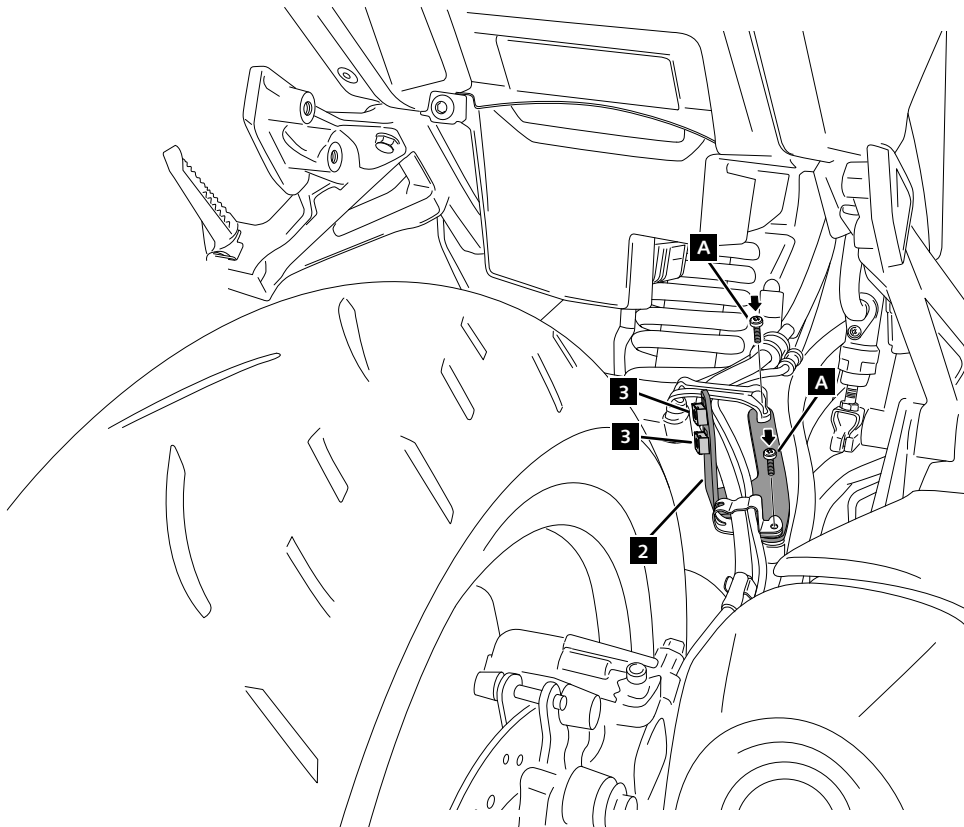
RIGHT SIDE



2

**ASSEMBLY
MONTAJE**

RIGHT SIDE



A Tornillería original
Original screws

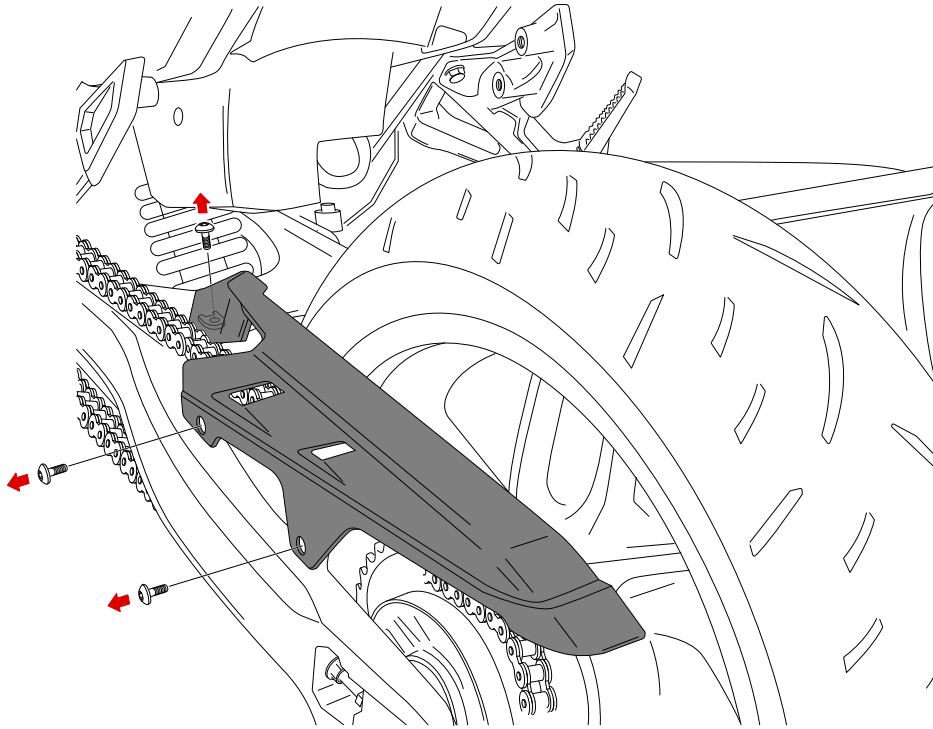
HONDA NT1100 '22-

INSTRUCCIONES DE MONTAJE - MOUNTING INSTRUCTIONS - MONTAGEANLEITUNG

3

**DISASSEMBLY
DESMONTAJE**

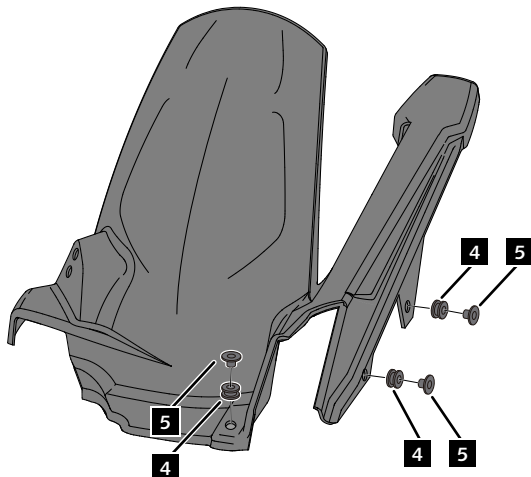
LEFT SIDE



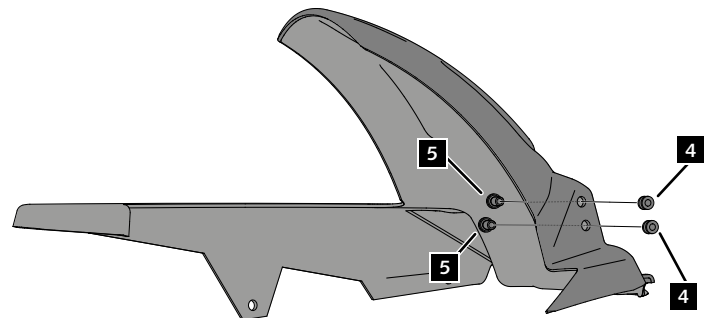
4

**ASSEMBLY
MONTAJE**

PUIG MUDGUARD PRE-ASSEMBLY



LEFT SIDE



RIGHT SIDE

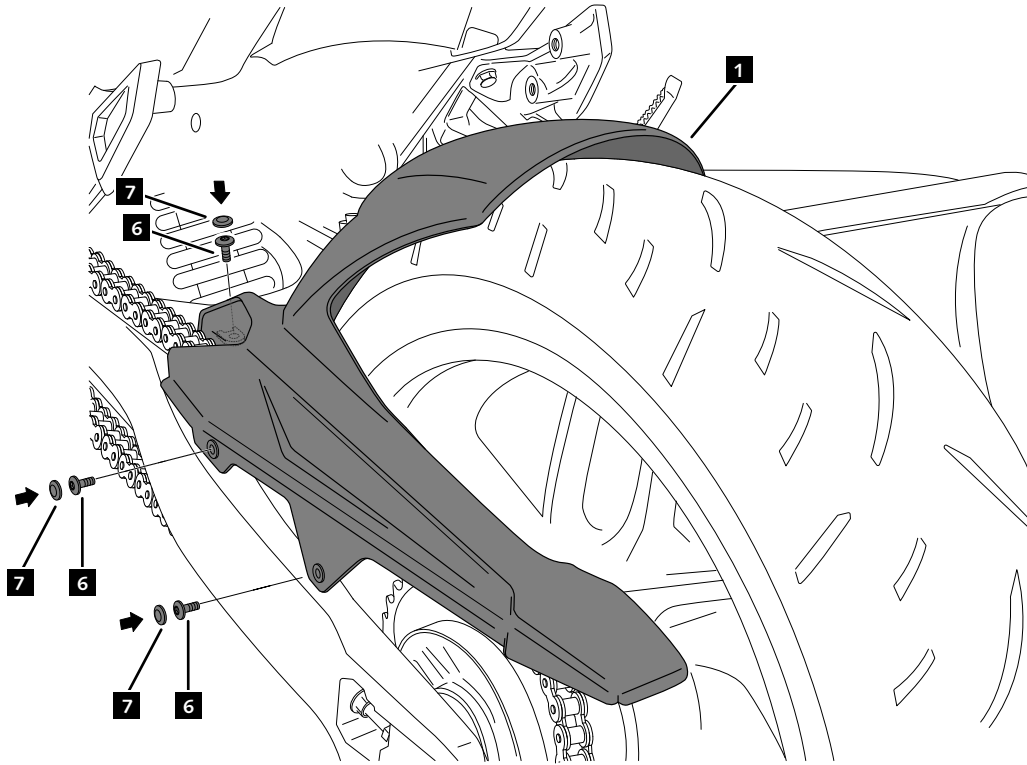
HONDA NT1100 '22-

INSTRUCCIONES DE MONTAJE - MOUNTING INSTRUCTIONS - MONTAGEANLEITUNG

5

ASSEMBLY
MONTAJE

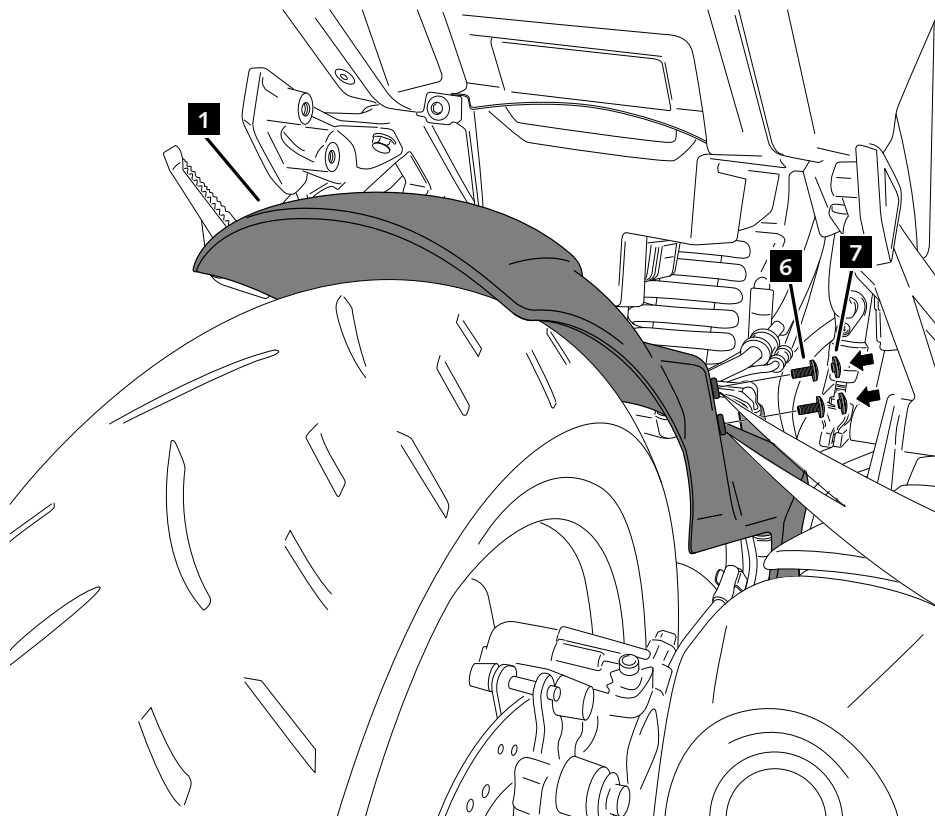
LEFT SIDE



6

ASSEMBLY
MONTAJE

RIGHT SIDE



PARA REGULAR LA POSICIÓN DEL GUARDABARROS SOBRE LA RUEDA, AFLOJAR TORNILLOS ID6 Y SUBIR/BAJAR LA POSICIÓN DE LAS TUERCAS ID3.

TO ADJUST THE POSITION OF THE MUDGUARD ON THE WHEEL, LOOSEN ID6 SCREWS AND RAISE/LOWER THE POSITION OF THE ID3 NUTS.

