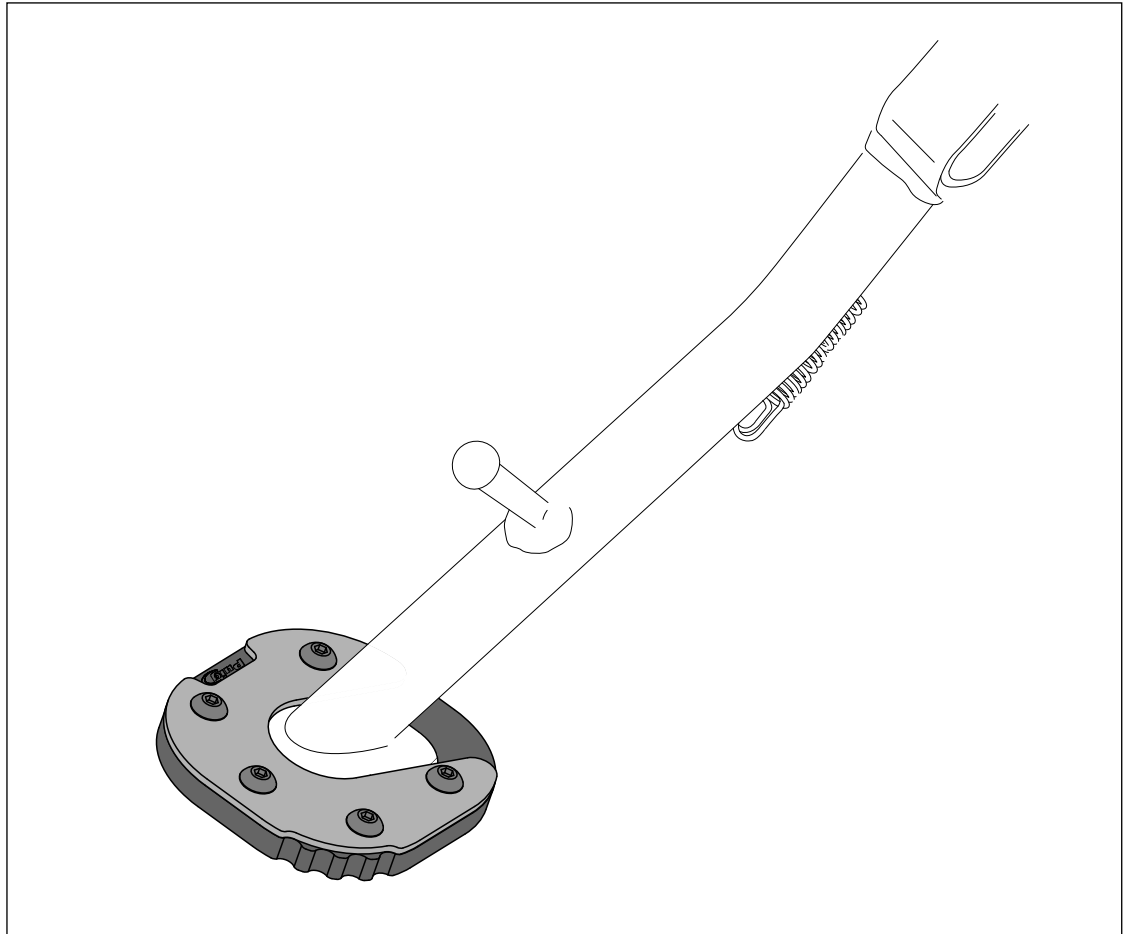


HONDA CB750 HORNET '23

REF 21525N

EXTENSIÓN PATA DE CABRA / KICKSTAND EXTENSION

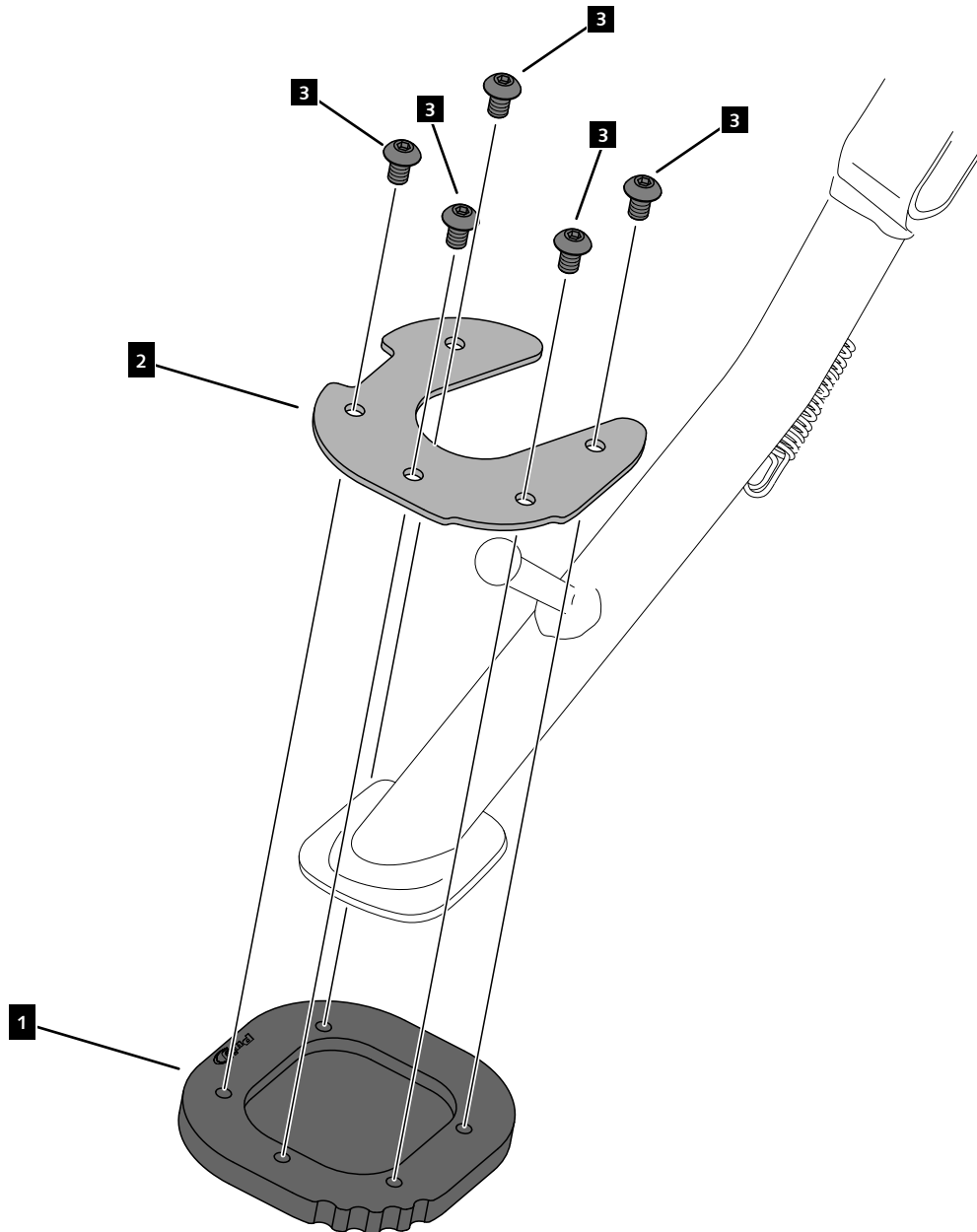


ID.	PIEZA / PART	DESCRIPCIÓN	DESCRIPTION	QTY.
1		Base aluminio	Aluminum base	1
2		Chapa superior	Upper plate	1
3		Tornillo M5x8 DIN1001 INOX	M5x8 DIN1001 INOX screw	5

HONDA CB750 HORNET '23

REF
21525N

INSTRUCCIONES DE MONTAJE - MOUNTING INSTRUCTIONS



**CONSULTAR EN NUESTRA PAGINA WEB LA DISPONIBILIDAD
DEL VIDEO DE MONTAJE DE ESTA REFERENCIA.
CONSULT OUR WEBSITE THE VIDEO MOUNT AVAILABILITY OF
THIS REFERENCE.**

