

# SUZUKI GSX-R1000 '17-

## M O U N T I N G I N S T R U C T I O N S

REF 21517N

TAPA CARTER IZQUIERDA / LEFT PLUG-OIL COVER

**ATENCIÓN:** Tapas con avisador de desgaste homologadas por la Federación Internacional de Motociclismo (FIM). Aptas para uso en competición.

**ATTENTION:** Covers with a wear warning device approved by the International Motorcycling Federation (FIM). Suitable for use in competition.

**ATTENTION:** Protections Carters avec temoins d'usure Homologues par la FIM (Federation Internationale de Motocyclisme). Convient pour un usage en competition.

**ACHTUNG:** Abdeckungen mit einer von der International Motorcycling Federation (FIM) zugelassenen Verschleißwarnvorrichtung. Geeignet für den Einsatz im Wettkampf.



1 Person

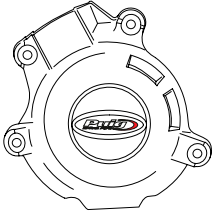
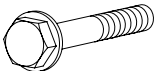


1 hour



MEDIUM



ID.	PIEZA / PART	DESCRIPCIÓN	DESCRIPTION	QTY.	REF:
1		Tapa izquierda	Left cover	1	CONJUNTO--20126
2		Tornillo M6x40 DIN6921	M6x40 DIN6921 screw	3	-
3		Tornillo M6x50 DIN6921	M6x50 DIN6921 screw	1	-

RECOMENDAMOS MONTAR LOS TORNILLOS APRETANDO UNIFORMEMENTE UNO TRAS OTRO, PARA APRETAR FINALMENTE CON DINAMOMÉTRICA  
WE RECOMMEND TO MOUNT THE SCREWS UNIFORMLY TIGHTENING ONE AFTER THE OTHER, TO FINALLY TIGHTEN WITH DYNAMOMETRIC

**CONSULTAR EN NUESTRA PAGINA WEB LA DISPONIBILIDAD DEL VIDEO DE MONTAJE DE ESTA REFERENCIA.  
CONSULT OUR WEBSITE THE VIDEO MOUNT AVAILABILITY OF THIS REFERENCE.**



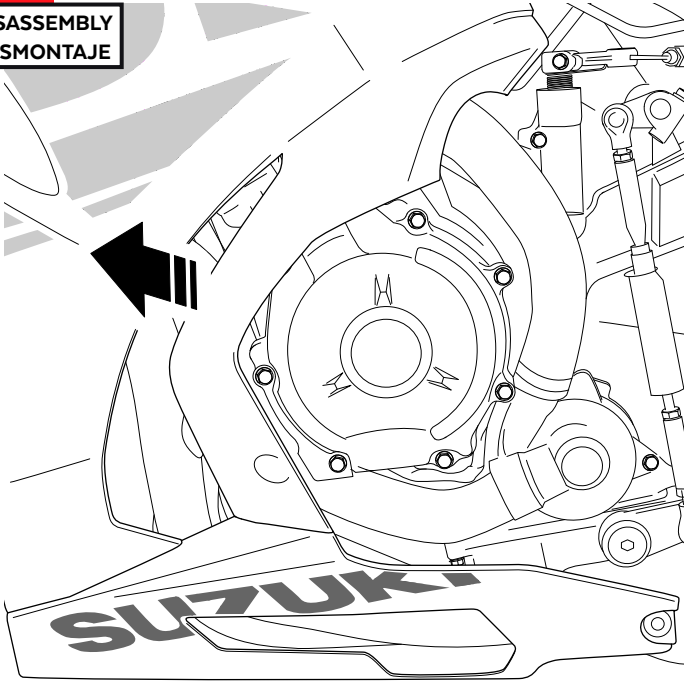
# SUZUKI GSX-R1000 '17-

INSTRUCCIONES DE MONTAJE - MOUNTING INSTRUCTIONS - MONTAGEANLEITUNG

**1**

DESMONTAR EL CARENADO /  
REMOVE THE COVER

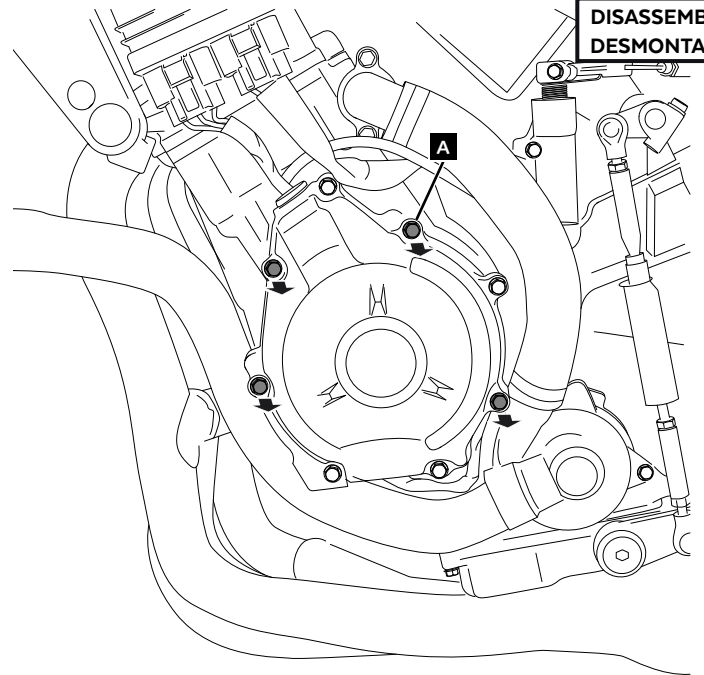
DISASSEMBLY  
DESMONTAJE



**2**

**A** Tornillería original  
Original screws

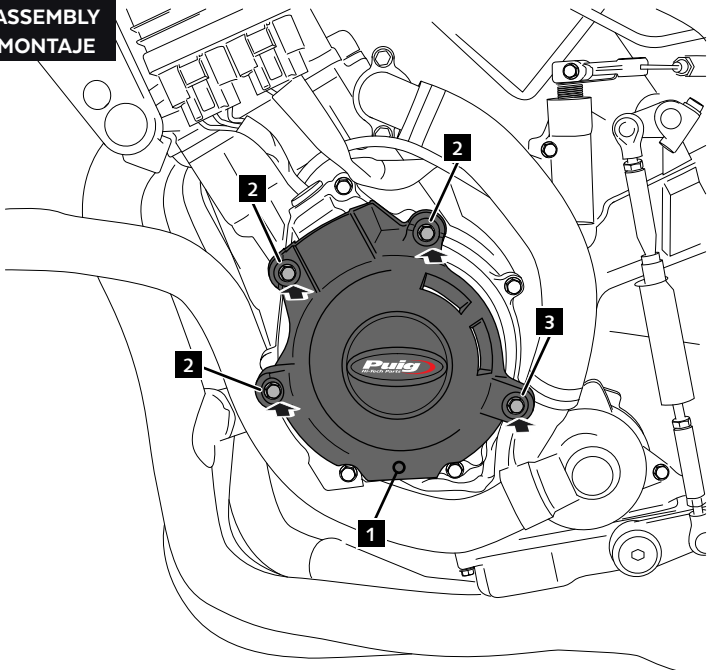
DISASSEMBLY  
DESMONTAJE



**3**

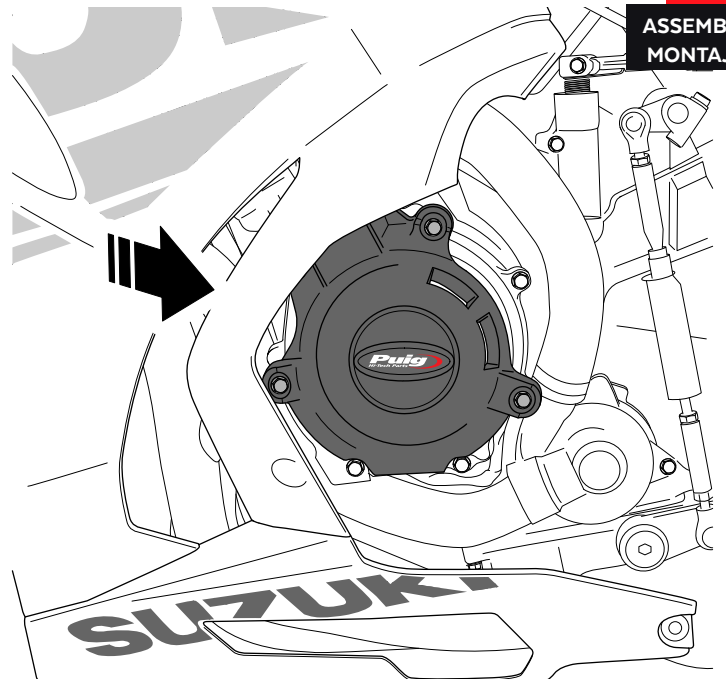
MONTAR EL CARENADO /  
ASSEMBLE THE COVER

ASSEMBLY  
MONTAJE



**4**

ASSEMBLY  
MONTAJE



# SUZUKI GSX-R1000 '17-

## M O U N T I N G I N S T R U C T I O N S

REF 21517N

TAPA CARTER DERECHO / TAPA ALTERNADOR  
RIGHT PLUG-OIL COVER / ALTERNATOR COVER



1 Person

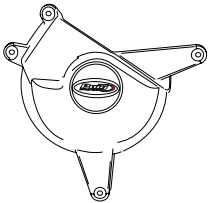
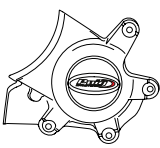
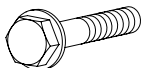


1 hour



MEDIUM



ID.	PIEZA / PART	DESCRIPCIÓN	DESCRIPTION	QTY.	REF.:
1		Tapa derecha 1	Right cover 1	1	CONJUNTO--20126
2		Tapa derecha 2	Right cover 2	1	CONJUNTO--20126
3		Tornillo M6x35 DIN6921	M6x35 DIN6921 screw	8	-

RECOMENDAMOS MONTAR LOS TORNILLOS APRETANDO UNIFORMEMENTE UNO TRAS OTRO, PARA APRETAR FINALMENTE CON DINAMOMÉTRICA  
WE RECOMMEND TO MOUNT THE SCREWS UNIFORMLY TIGHTENING ONE AFTER THE OTHER, TO FINALLY TIGHTEN WITH DYNAMOMETRIC

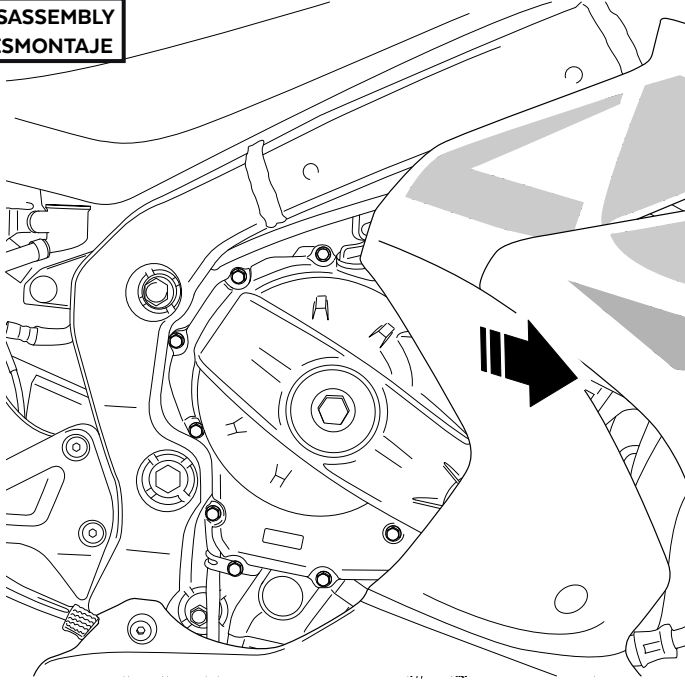
# SUZUKI GSX-R1000 '17-

INSTRUCCIONES DE MONTAJE - MOUNTING INSTRUCTIONS - MONTAGEANLEITUNG

**1**

DESMONTAR EL CARENADO /  
REMOVE THE COVER

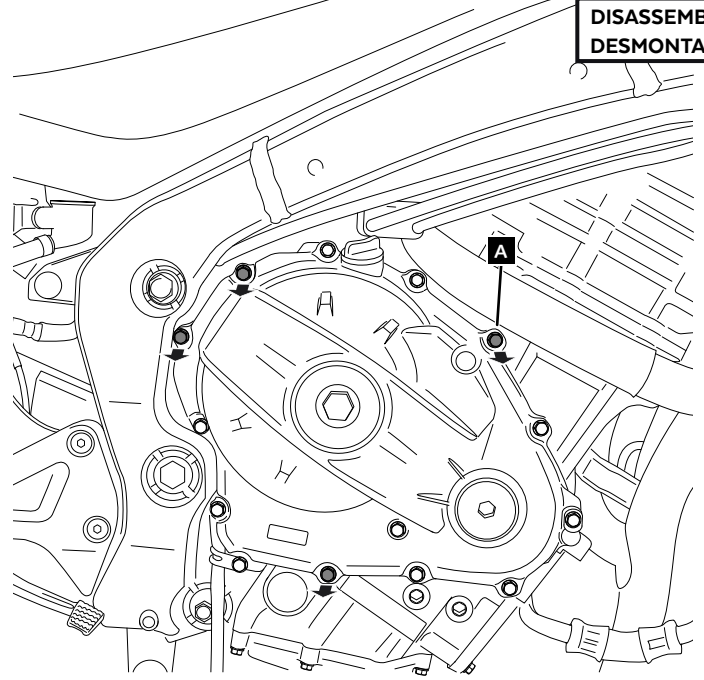
DISASSEMBLY  
DESMONTAJE



**2**

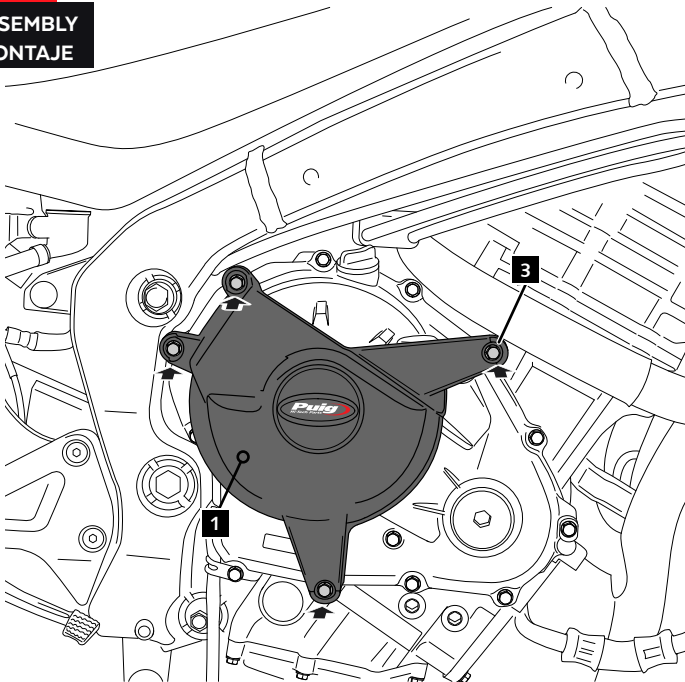
**A** Tornillería original  
Original screws

DISASSEMBLY  
DESMONTAJE



**3**

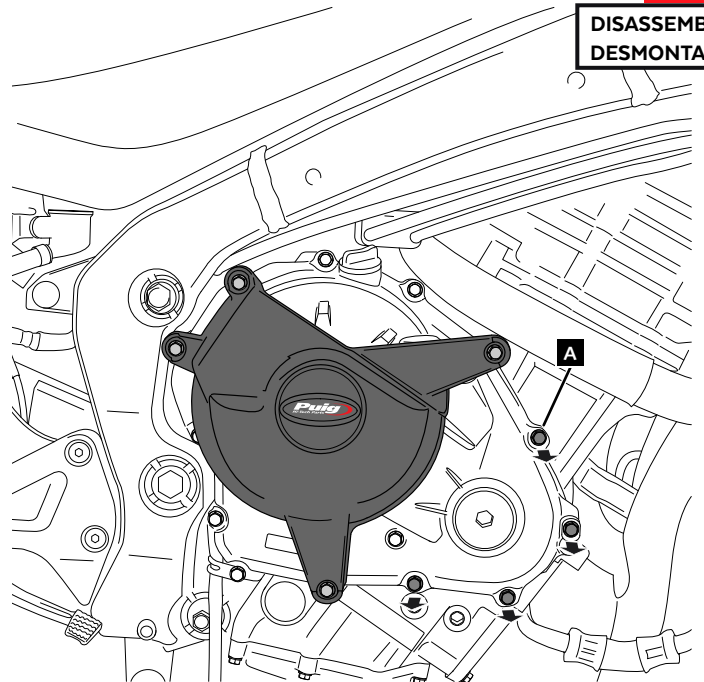
ASSEMBLY  
MONTAJE



**4**

**A** Tornillería original  
Original screws

DISASSEMBLY  
DESMONTAJE

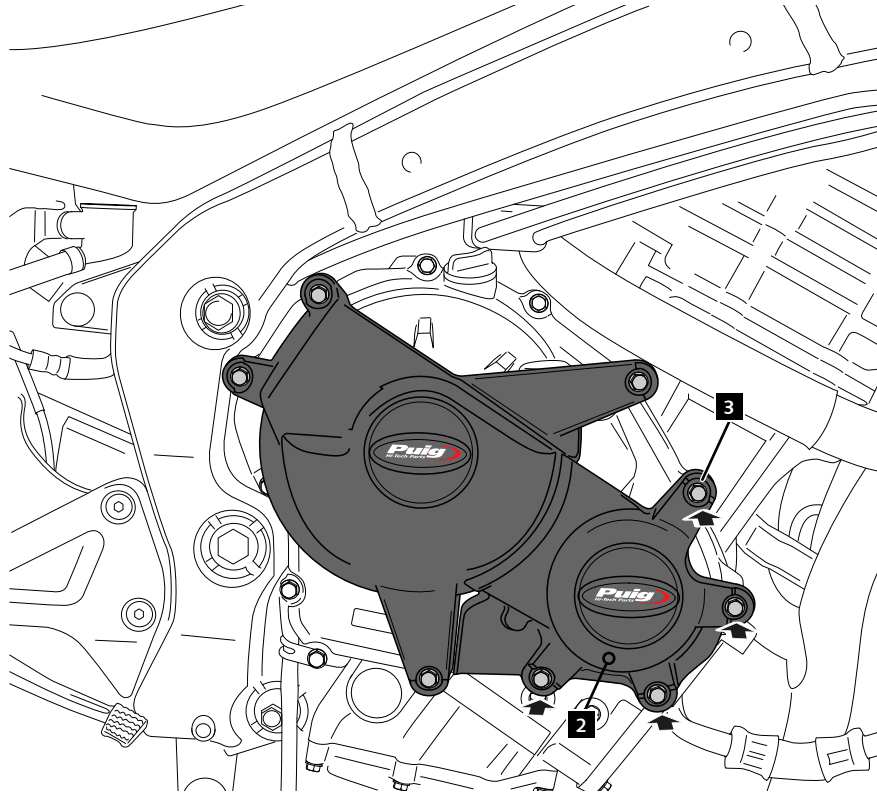


## SUZUKI GSX-R1000 '17-

INSTRUCCIONES DE MONTAJE - MOUNTING INSTRUCTIONS - MONTAGEANLEITUNG

**5**

ASSEMBLY  
MONTAJE



**6**

ASSEMBLY  
MONTAJE

MONTAR EL CARENADO /  
ASSEMBLE THE COVER

