

## KAWASAKI NINJA 400 '18-'20

REF 21512N

TAPAS LATERAL IZQUIERDO / LEFT SIDE COVERS

**ATENCIÓN:** Tapas con avisador de desgaste homologadas por la Federación Internacional de Motociclismo (FIM). Aptas para uso en competición.

**ATTENTION:** Covers with a wear warning device approved by the International Motorcycling Federation (FIM). Suitable for use in competition.

**ATTENTION:** Protections Carters avec temoins d'usure Homologues par la FIM (Federation Internationale de Motocyclisme). Convient pour un usage en competition.

**ACHTUNG:** Abdeckungen mit einer von der International Motorcycling Federation (FIM) zugelassenen Verschleißwarnvorrichtung. Geeignet für den Einsatz im Wettkampf.



1 Person



30 min



EASY



ID.	PIEZA / PART	DESCRIPCIÓN	DESCRIPTION	QTY.	REF.:
1		Tapa izquierda	Left cover	1	CONJUNTO--20169
2		Tornillo M6x40 DIN6921	M6x40 DIN6921 screw	3	-
3		Tornillo M6x45 DIN6921	M6x45 DIN6921 screw	1	-

RECOMENDAMOS MONTAR LOS TORNILLOS APRETANDO UNIFORMEMENTE UNO TRAS OTRO, PARA APRETAR FINALMENTE CON DINAMOMÉTRICA  
WE RECOMMEND TO MOUNT THE SCREWS UNIFORMLY TIGHTENING ONE AFTER THE OTHER, TO FINALLY TIGHTEN WITH DYNAMOMETRIC


# KAWASAKI NINJA 400 '18-'20

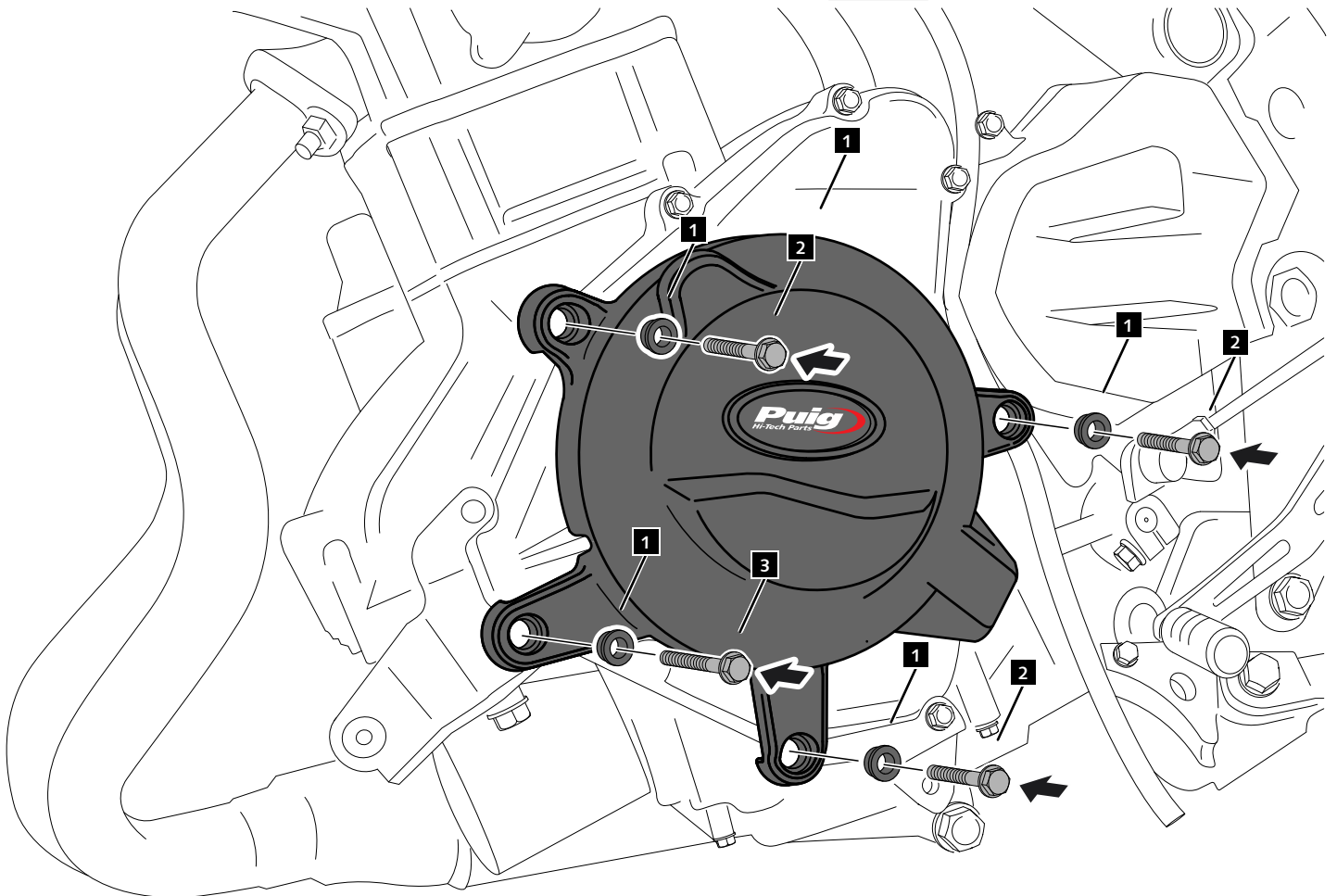
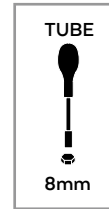
REF 21512N

INSTRUCCIONES DE MONTAJE - MOUNTING INSTRUCTIONS - MONTAGEANLEITUNG

**1**

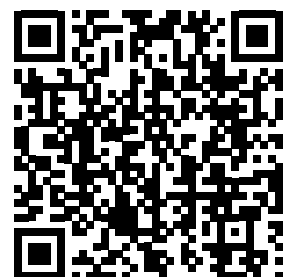
ASSEMBLY  
MONTAJE

**2-3**  9,80 N/m - Par de apriete  
7,23 lb/ft - Tightening torque



ES NECESARIO DESMONTAR EL CARENADO /  
IT IS NECESSARY TO REMOVE THE COVER

**CONSULTAR EN NUESTRA PAGINA WEB LA DISPONIBILIDAD DEL VIDEO DE MONTAJE DE ESTA REFERENCIA.  
CONSULT OUR WEBSITE THE VIDEO MOUNT AVAILABILITY OF THIS REFERENCE.**



## KAWASAKI NINJA 400 '18-'20

REF 21512N

TAPAS LATERAL DERECHO / RIGHT SIDE COVERS



1 Person



30 min



EASY



ID.	PIEZA / PART	DESCRIPCIÓN	DESCRIPTION	QTY.	REF.:
1		Tapa derecha 1	Right cover 1	1	CONJUNTO--20169
2		Tapa derecha 2	Right cover 2	1	CONJUNTO--20169
3		Tornillo M6x20 DIN6921	M6x20 DIN6921 screw	1	-
4		Tornillo M6x35 DIN6921	M6x35 DIN6921 screw	2	-
5		Tornillo M6x45 DIN6921	M6x45 DIN6921 screw	1	-
6		Tornillo M6x55 DIN6921	M6x55 DIN6921 screw	3	-

RECOMENDAMOS MONTAR LOS TORNILLOS APRETANDO UNIFORMEMENTE UNO TRAS OTRO, PARA APRETAR FINALMENTE CON DINAMOMÉTRICA  
WE RECOMMEND TO MOUNT THE SCREWS UNIFORMLY TIGHTENING ONE AFTER THE OTHER, TO FINALLY TIGHTEN WITH DYNAMOMETRIC

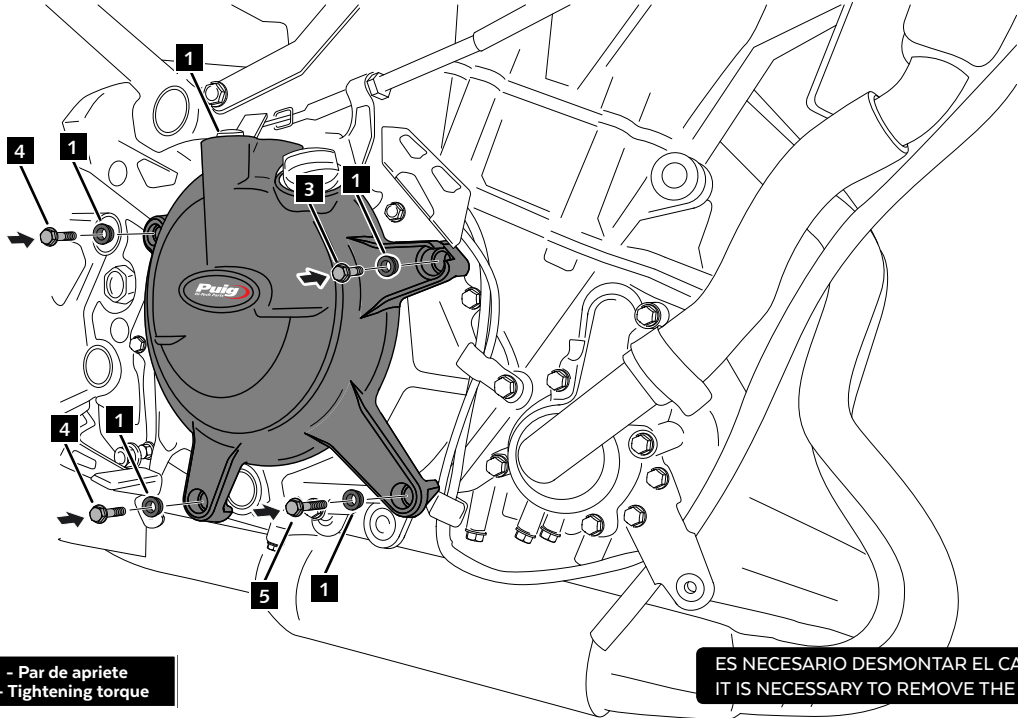
# KAWASAKI NINJA 400 '18-'20

REF 21512N

INSTRUCCIONES DE MONTAJE - MOUNTING INSTRUCTIONS - MONTAGEANLEITUNG

**1**

ASSEMBLY  
MONTAJE



TUBE



8mm

**3-4-5**

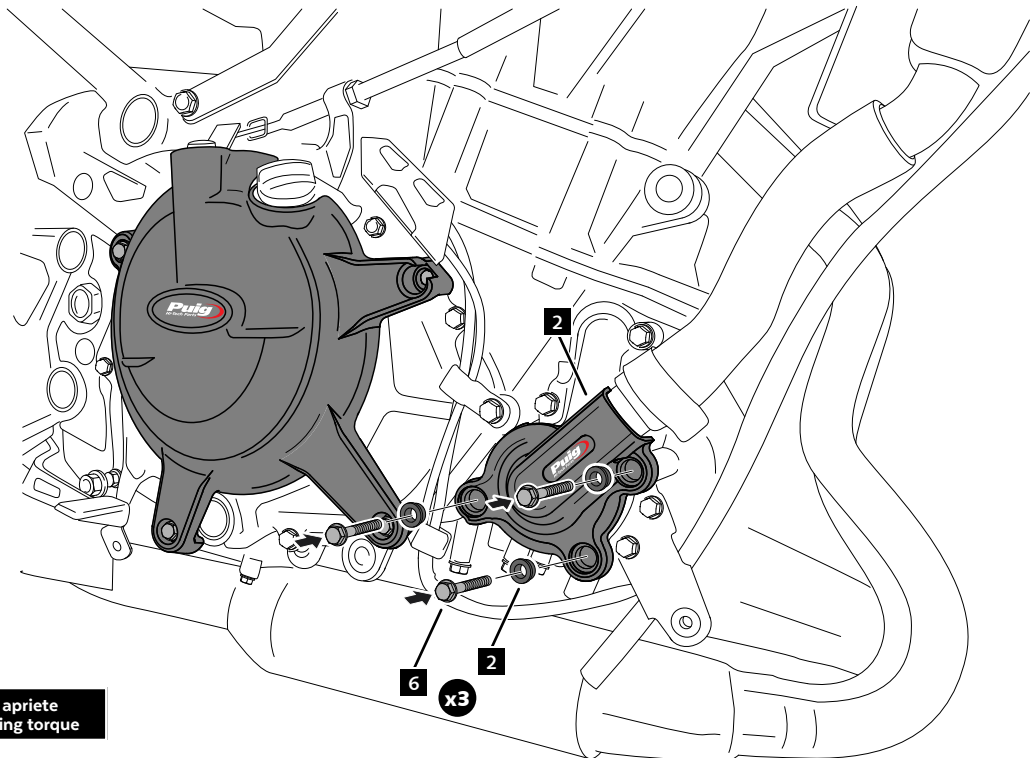


9,80 N/m - Par de apriete  
7,23 lb/ft - Tightening torque

ES NECESARIO DESMONTAR EL CARENADO /  
IT IS NECESSARY TO REMOVE THE COVER

**2**

ASSEMBLY  
MONTAJE



TUBE



8mm

**6**



9,80 N/m - Par de apriete  
7,23 lb/ft - Tightening torque

x3