

DUCATI PANNIGALE 1299 '15-'17 / 1199 '12-'15

M O U N T I N G I N S T R U C T I O N S

REF 21504N

TAPA CARTER IZQUIERDA / LEFT PLUG-OIL COVER

ATENCION: Tapas con avisador de desgaste homologadas por la Federación Internacional de Motociclismo (FIM). Aptas para uso en competición.

ATTENTION: Covers with a wear warning device approved by the International Motorcycling Federation (FIM). Suitable for use in competition.

ATTENTION: Protections Carters avec temoins d'usure Homologues par la FIM (Federation Internationale de Motocyclisme). Convient pour un usage en competition.

ACHTUNG: Abdeckungen mit einer von der International Motorcycling Federation (FIM) zugelassenen Verschleißwarnvorrichtung. Geeignet für den Einsatz im Wettkampf.



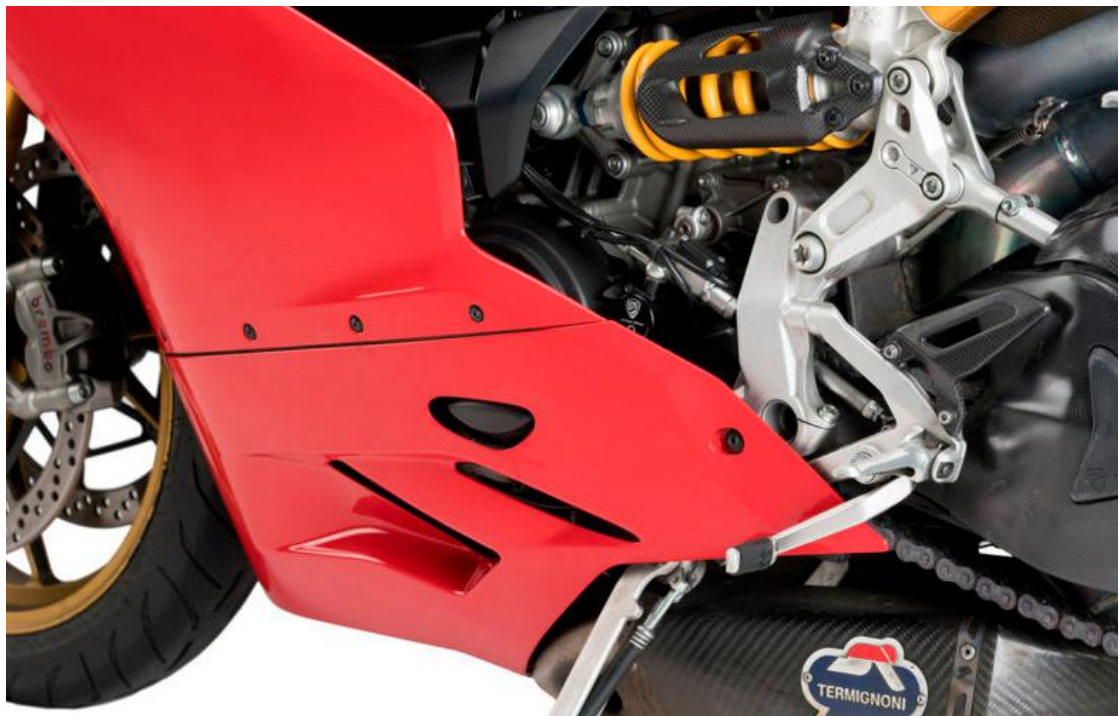
1 Person

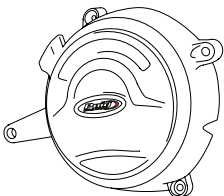


1 hour



EASY



ID.	PIEZA / PART	DESCRIPCIÓN	DESCRIPTION	QTY.	REF.:
1		Tapa cárter izquierda	Left plug-oil cap	1	CONJUNTO--20138N
2		Tornillo M6x30 DIN6921	DIN6921 M6x30 screw	4	-

**CONSULTAR EN NUESTRA PAGINA WEB LA DISPONIBILIDAD DEL VIDEO DE MONTAJE DE ESTA REFERENCIA.
CONSULT OUR WEBSITE THE VIDEO MOUNT AVAILABILITY OF THIS REFERENCE.**

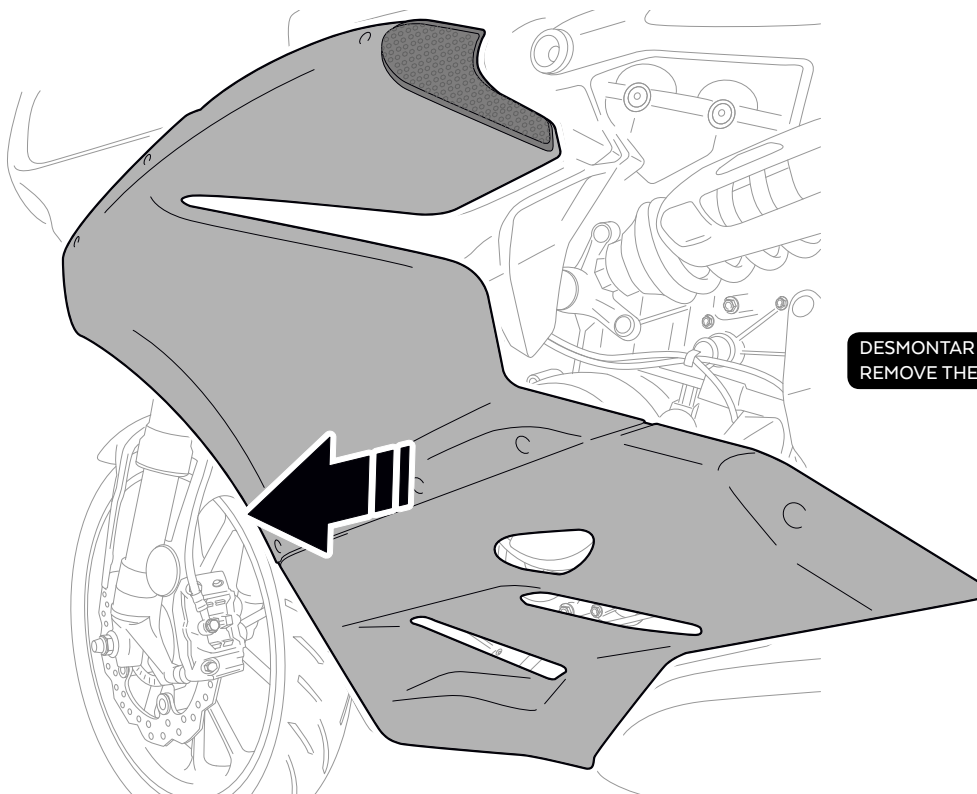


DUCATI PANNIGALE 1299 '15-'17 / 1199 '12-'15

INSTRUCCIONES DE MONTAJE - MOUNTING INSTRUCTIONS - MONTAGEANLEITUNG

1

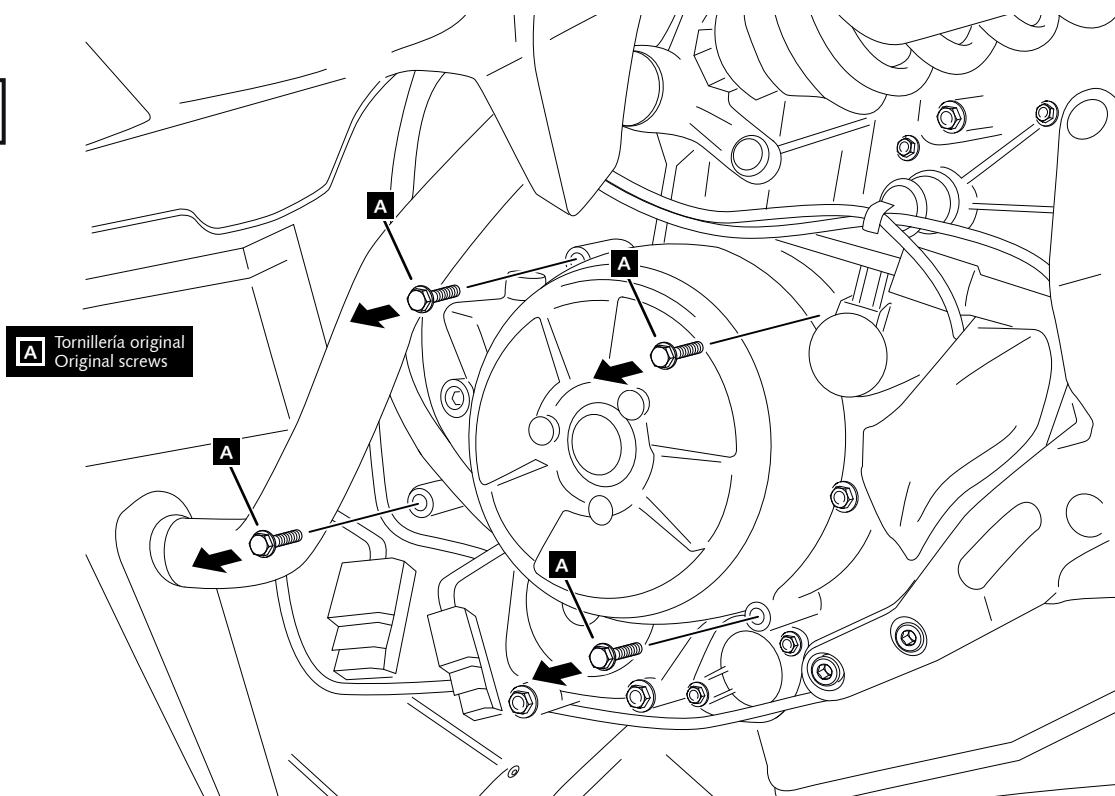
DISASSEMBLY
DESMONTAJE



DESMONTAR EL CARENADO /
REMOVE THE COVER

2

DISASSEMBLY
DESMONTAJE



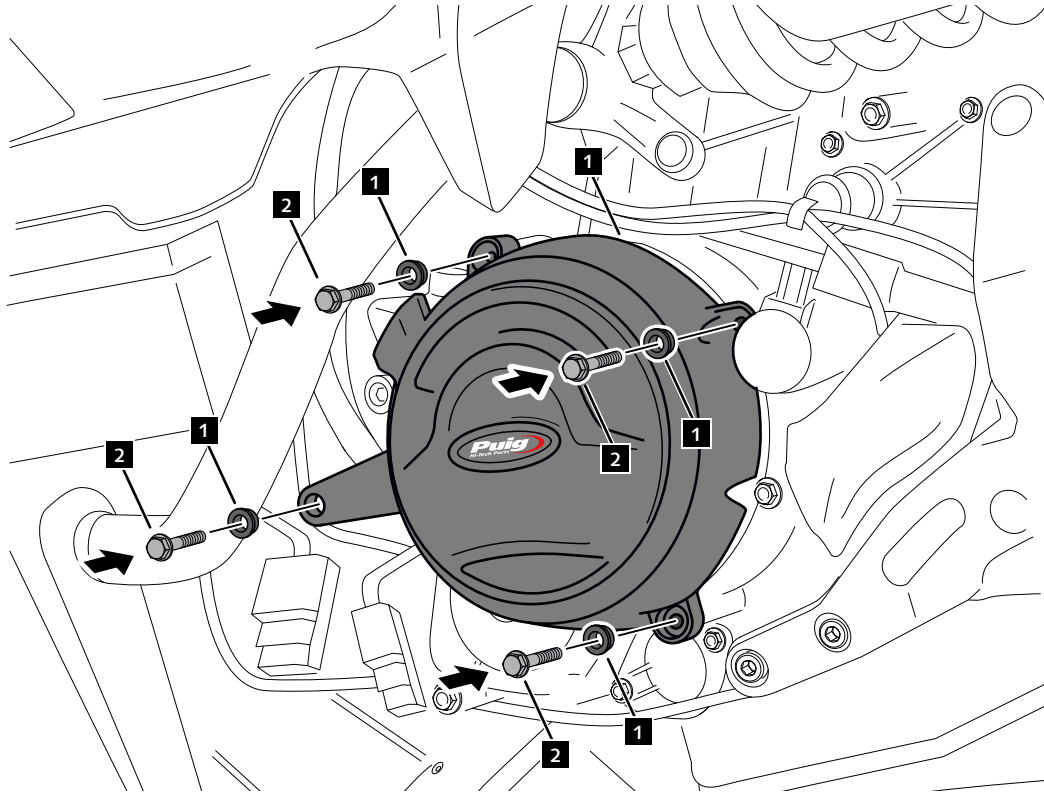
A Tornillería original
Original screws

DUCATI PANNIGALE 1299 '15-'17 / 1199 '12-'15

INSTRUCCIONES DE MONTAJE - MOUNTING INSTRUCTIONS - MONTAGEANLEITUNG

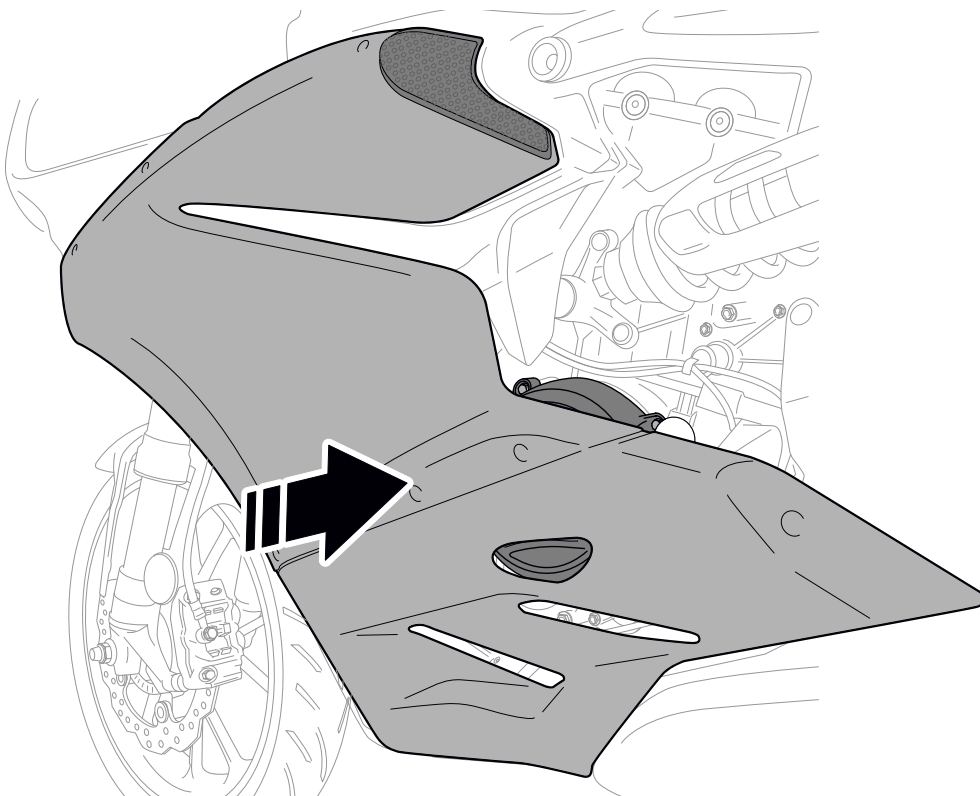
3

ASSEMBLY
MONTAJE



4

ASSEMBLY
MONTAJE



DUCATI PANNIGALE 1299 '15-'17 / 1199 '12-'15

M O U N T I N G I N S T R U C T I O N S

REF 21504N

TAPA CARTER DERECHO / RIGHT PLUG-OIL COVER



1 Person



1 hour



EASY



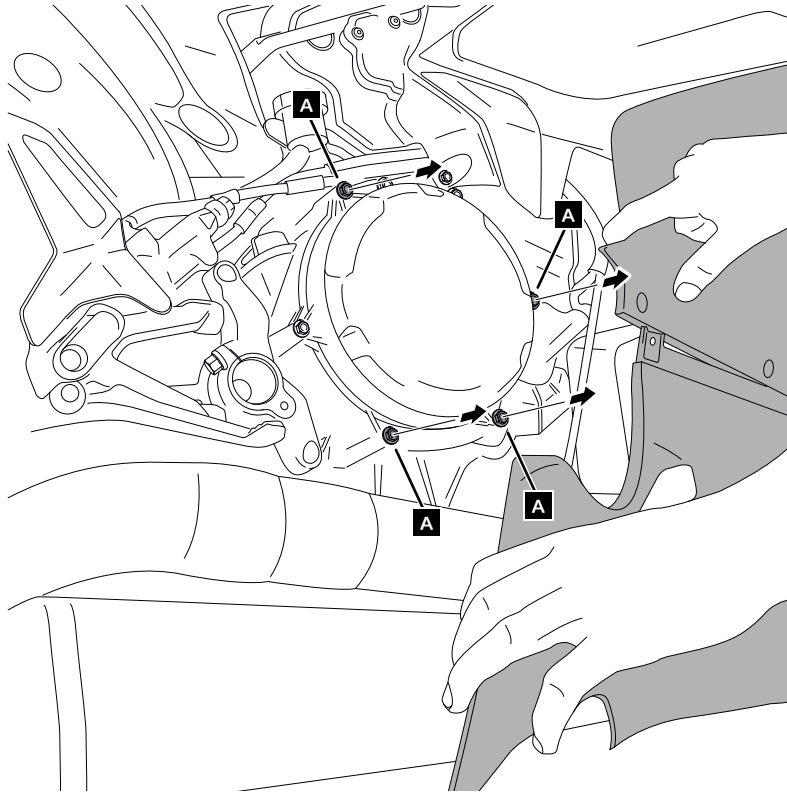
ID.	PIEZA / PART	DESCRIPCIÓN	DESCRIPTION	QTY.	REF.:
1		Tapa cárter derecho	Right plug-oil cap	1	CONJUNTO--20138N
2		Tornillo M6x30 DIN6921	M6x30 DIN6921 screw	4	-

DUCATI PANNIGALE 1299 '15-'17 / 1199 '12-'15

INSTRUCCIONES DE MONTAJE - MOUNTING INSTRUCTIONS - MONTAGEANLEITUNG

1

DISASSEMBLY
DESMONTAJE



A Tornillería original
Original screws

2

ASSEMBLY
MONTAJE

