

BMW S1000R '17-'20 / S1000RR '17-'18 / S1000XR '15-'19

M O U N T I N G I N S T R U C T I O N S

REF 21502N

TAPA IZQUIERDA / LEFT COVER

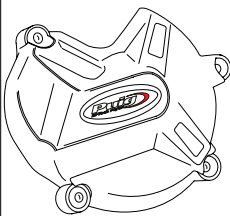
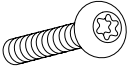
ATENCIÓN: Tapas con avisador de desgaste homologadas por la Federación Internacional de Motociclismo (FIM). Aptas para uso en competición.

ATTENTION: Covers with a wear warning device approved by the International Motorcycling Federation (FIM). Suitable for use in competition.

ATTENTION: Protections Carters avec temoins d'usure Homologues par la FIM (Federation Internationale de Motocyclisme). Convient pour un usage en competition.

ACHTUNG: Abdeckungen mit einer von der International Motorcycling Federation (FIM) zugelassenen Verschleißwarnvorrichtung. Geeignet für den Einsatz im Wettkampf.



ID.	PIEZA / PART	DESCRIPCIÓN	DESCRIPTION	QTY.	REF.:
1		Tapa izquierda	Left cover	1	CONJUNTO--20137N
2		Tornillo torx M6x40 ISO10664	ISO10664 M6x40 torx screw	4	-

**CONSULTAR EN NUESTRA PAGINA WEB LA DISPONIBILIDAD DEL VIDEO DE MONTAJE DE ESTA REFERENCIA.
CONSULT OUR WEBSITE THE VIDEO MOUNT AVAILABILITY OF THIS REFERENCE.**



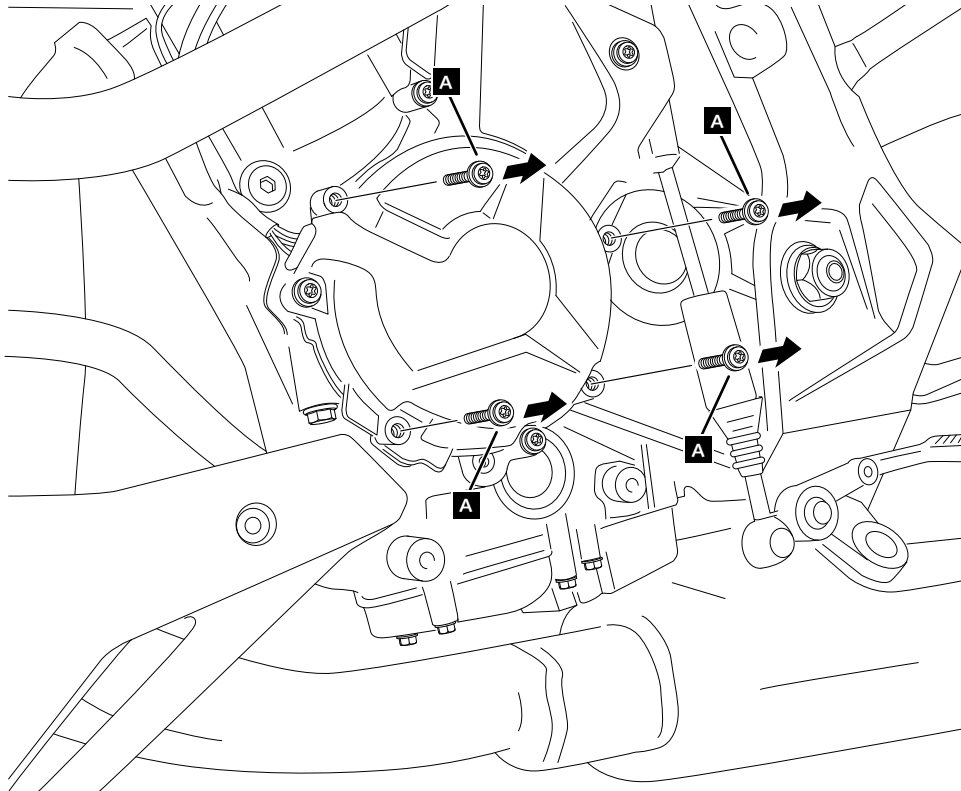
BMW S1000R '17-'20 / S1000RR '17-'18 / S1000XR '15-'19

REF 21502N

INSTRUCCIONES DE MONTAJE - MOUNTING INSTRUCTIONS - MONTAGEANLEITUNG

1

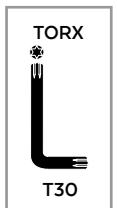
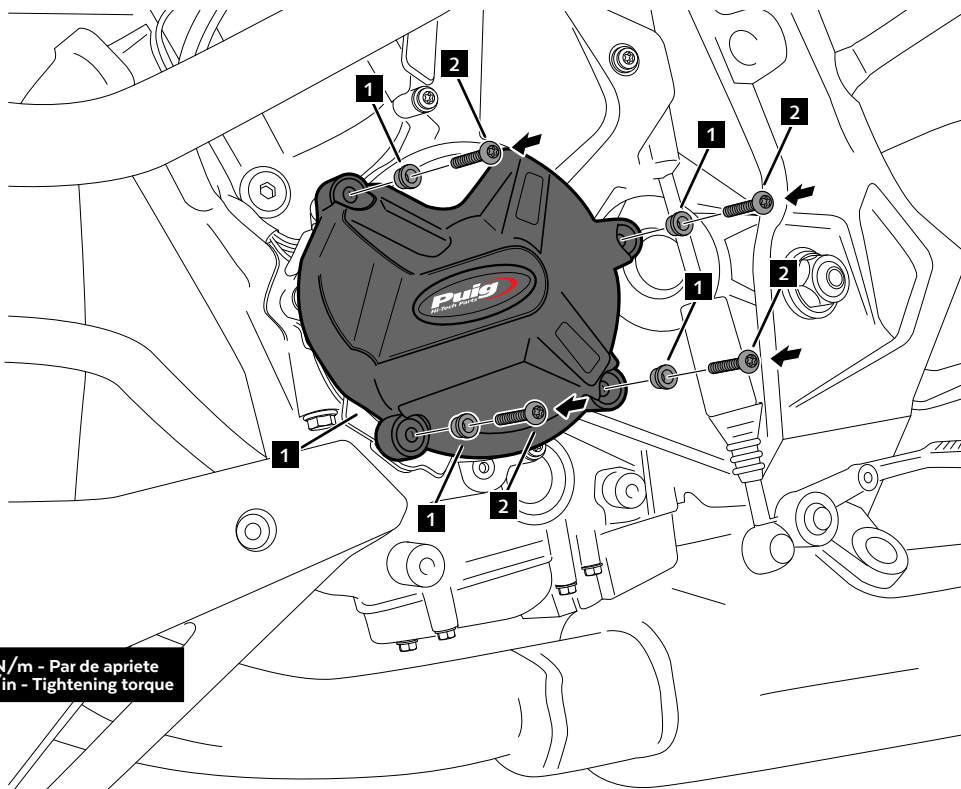
DISASSEMBLY
DESMONTAJE



A Tornillería original
Original screws

2

ASSEMBLY
MONTAJE



TORX



T30

2



10,60 N/m - Par de apriete
94 lbf/in - Tightening torque

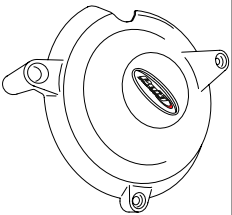
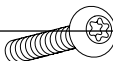
BMW S1000R '17-'20 / S1000RR '17-'18 / S1000XR '15-'19

M O U N T I N G I N S T R U C T I O N S

REF 21502N

TAPAS LADO DERECHO / RIGHT SIDE COVERS



ID.	PIEZA / PART	DESCRIPCIÓN	DESCRIPTION	QTY.	REF.:
1		Tapa derecha 1	Right cover 1	1	CONJUNTO--20137N
2		Tapa derecha 2	Right cover 2	1	CONJUNTO--20137N
3		Tornillo torx M6x30 ISO10664	ISO10664 M6x30 torx screw	4	-
4		Tornillo torx M6x40 ISO10664	ISO10664 M6x40 torx screw	3	-

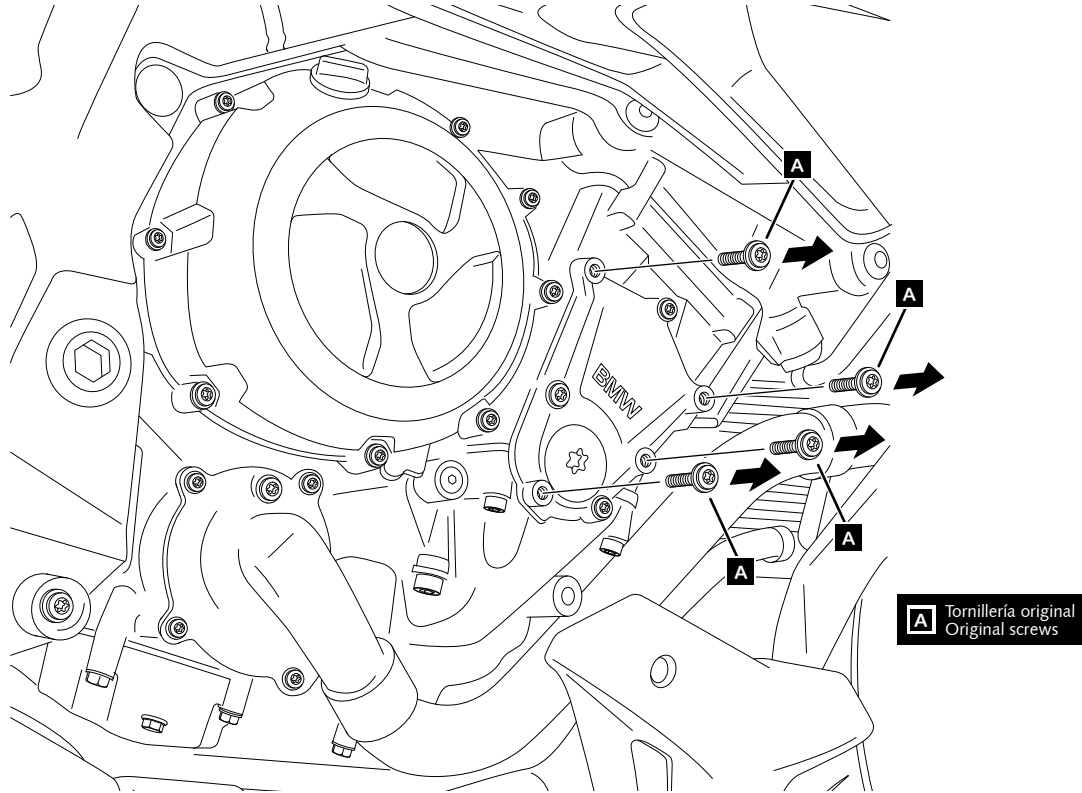
BMW S1000R '17-'20 / S1000RR '17-'18 / S1000XR '15-'19

REF 21502N

INSTRUCCIONES DE MONTAJE - MOUNTING INSTRUCTIONS - MONTAGEANLEITUNG

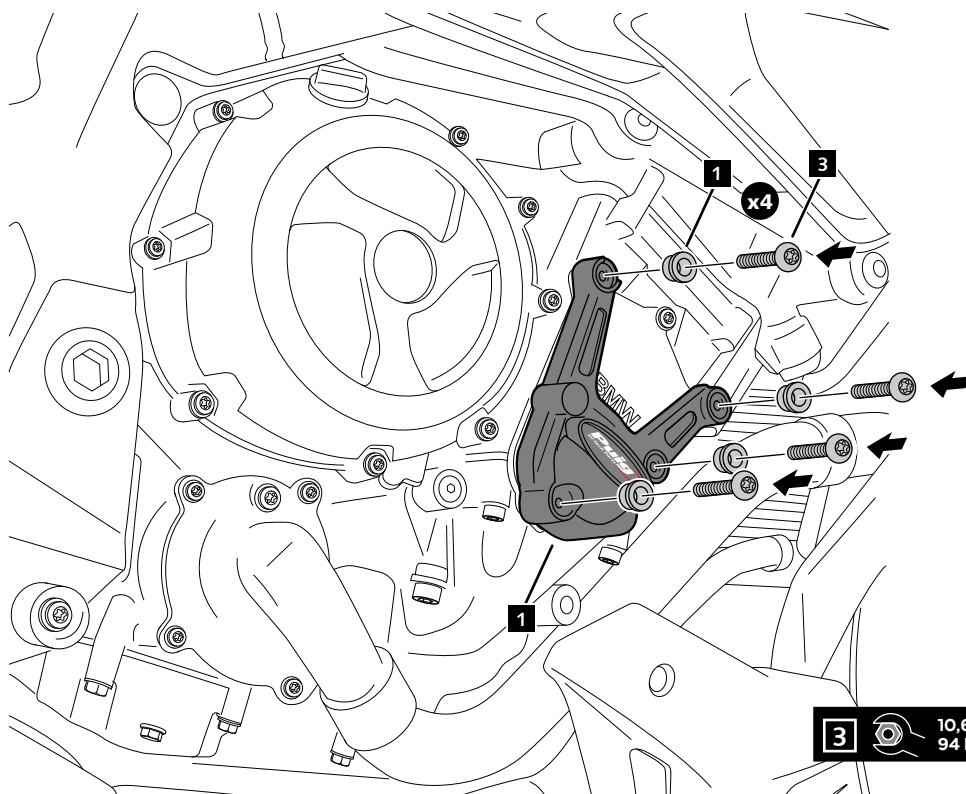
1

**DISASSEMBLY
DESMONTAJE**



2

**ASSEMBLY
MONTAJE**



3 10,60 N/m - Par de apriete
94 lbf/in - Tightening torque

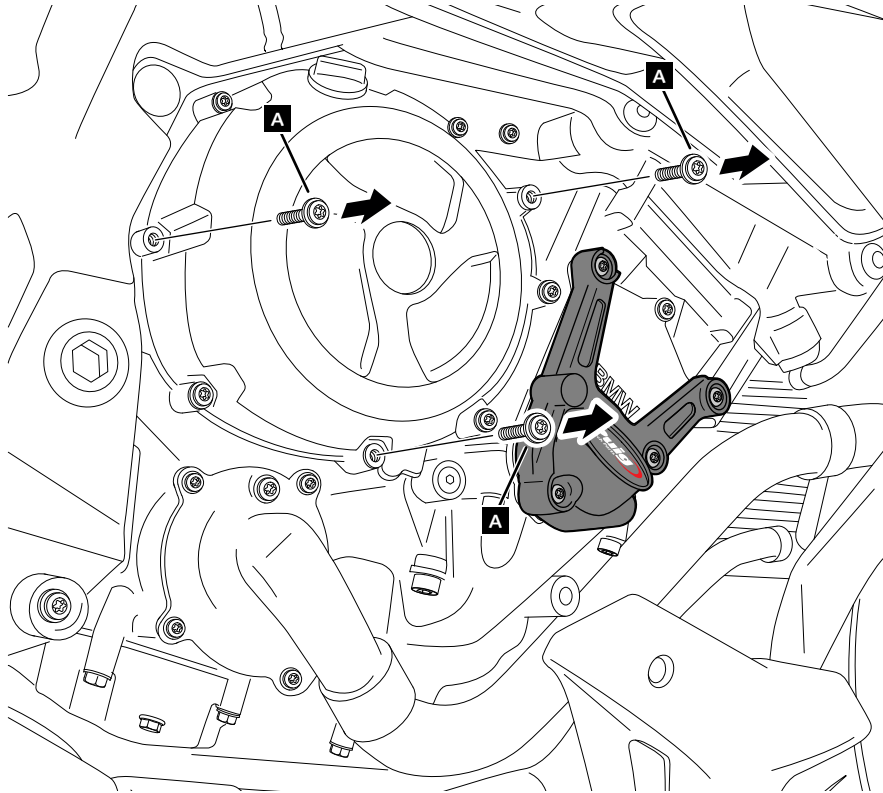
BMW S1000R '17-'20 / S1000RR '17-'18 / S1000XR '15-'19

REF 21502N

INSTRUCCIONES DE MONTAJE - MOUNTING INSTRUCTIONS - MONTAGEANLEITUNG

3

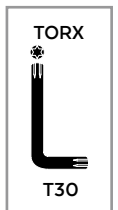
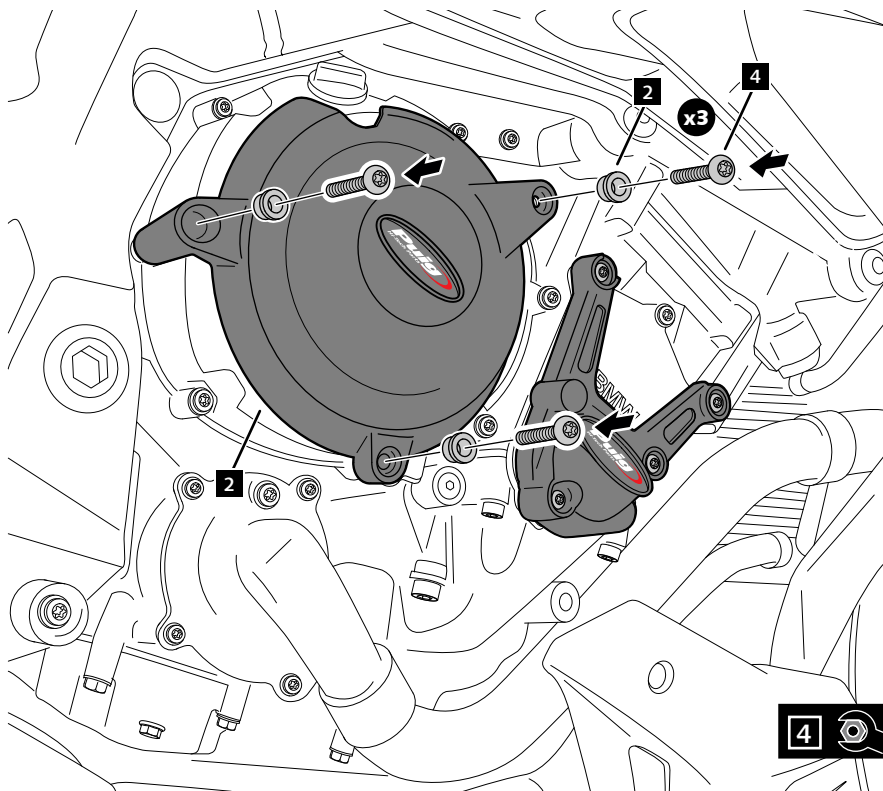
**DISASSEMBLY
DESMONTAJE**




A Tornillería original
Original screws

4

**ASSEMBLY
MONTAJE**



4  10,60 N/m - Par de apriete
94 lbf/in - Tightening torque