

# HD SPORSTER RH1250 S' 22-

## M O U N T I N G I N S T R U C T I O N S

REF 21322

WINDSHIELD NG TOURING



ALLEN  
Nº 3

TORX  
T45

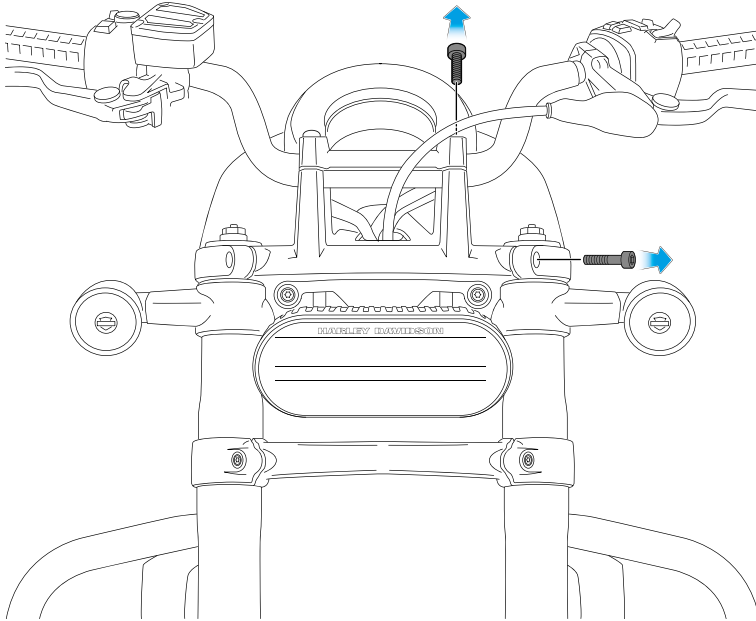
ID	PIEZA/PART	DESCRIPCIÓN	DESCRIPTION	QTY	REF
1		Cúpula touring	Touring screen	1	21322W/H/FM3
2		Soporte izquierdo ( L )	Left metal support ( L )	1	SOPOR2P6-L21322
3		Soporte derecho ( R )	Right metal support ( R )	1	SOPOR2P6-R21322
4		Casquillo Ø13xØ8,5 x15	Ø13xØ8,5 x15 Arrowhead	4	CASQUI-M----614
5		Tornillo M8x45 DIN912 ( TX45 )	M8x45 DIN912 (TX45) screw	4	TORNI-D912--906
6		Silentblock Ø12xØ6x9	Ø12xØ6x9 Silentblock	4	AROPASACABLES-3
7		Casquillo con valona Ø12xØ6,8x7,3	Ø12xØ6,8x7,3 Bush with flange	4	CASQUI-1A---750
8		Tornillo Allen M5x16 Ø11 ISO 7380	M5x16 Ø11 ISO 7380 Allen screw	4	TORNI-I7380-493
9		Tapón tornillo M5 ISO 7380	M5 ISO 7380 screw cap	4	TAPON-----85
10		Tope de goma Ø3,7-3,8 x 3,2mm	Ø3,7-3,8 x 3,2mm bumper foot	1	TOPE--POF-40022

# HD SPORSTER RH1250 S' 22-

INSTRUCCIONES DE MONTAJE - MOUNTING INSTRUCTIONS - MONTAGEANLEITUNG

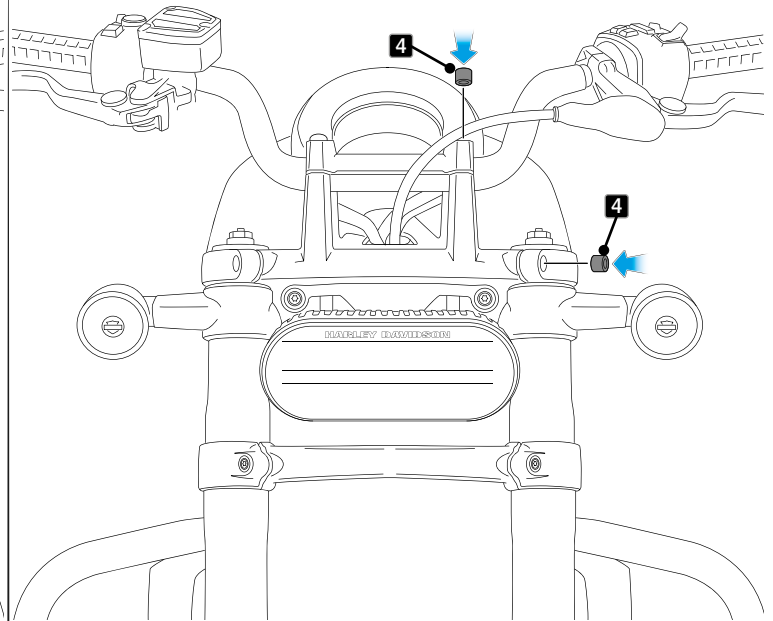
**1**

**DISASSEMBLY  
DESMONTAJE**



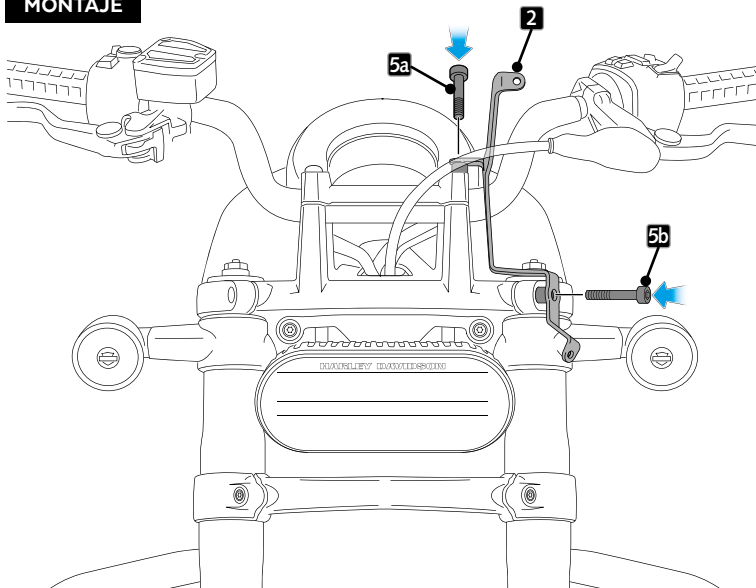
**2**


**ASSEMBLY  
MONTAJE**




**3**

**ASSEMBLY  
MONTAJE**

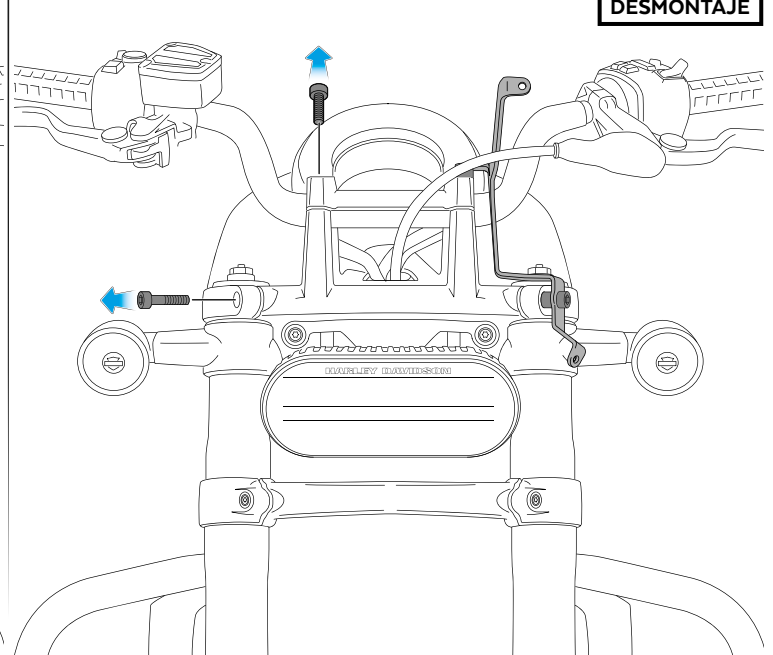


**5a**  Par de apriete - 20 Nm  
Tightening torque - 20Nm

**5b**  Par de apriete - 28 Nm  
Tightening torque - 28Nm

**4**

**DISASSEMBLY  
DESMONTAJE**

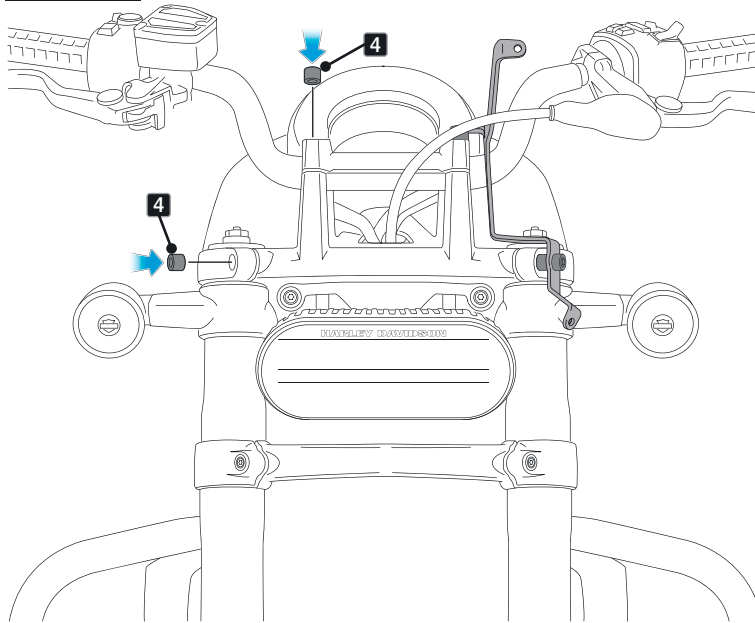


# HD SPORSTER RH1250 S' 22-

INSTRUCCIONES DE MONTAJE - MOUNTING INSTRUCTIONS - MONTAGEANLEITUNG

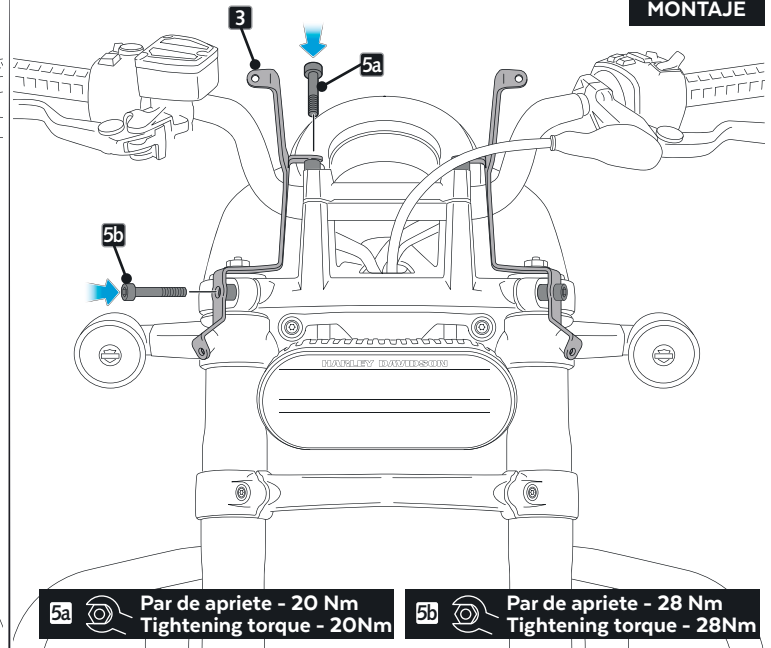
**5**

ASSEMBLY  
MONTAJE



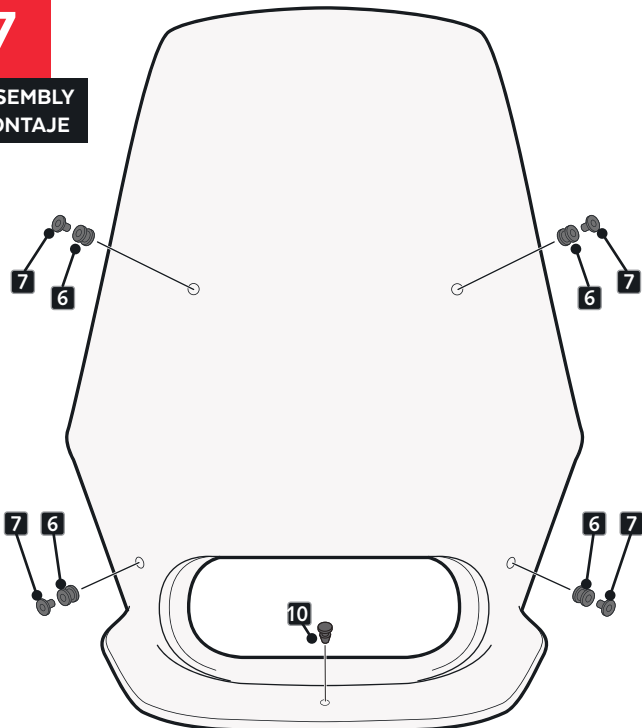
**6**

ASSEMBLY  
MONTAJE



**7**

ASSEMBLY  
MONTAJE



**8**

ASSEMBLY  
MONTAJE

