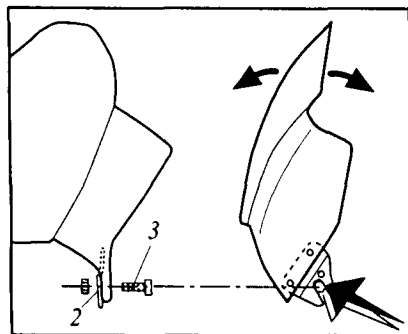
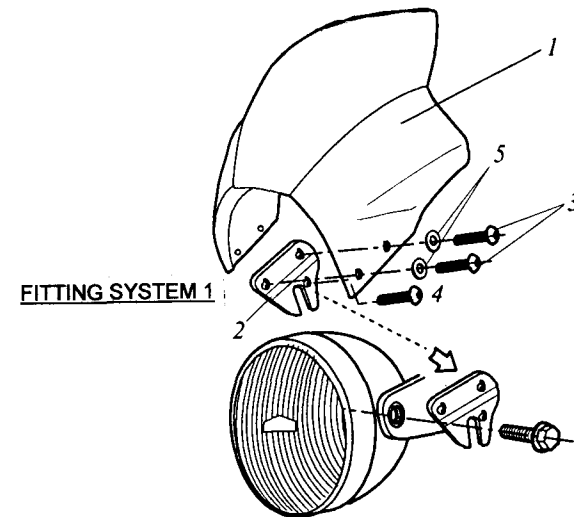
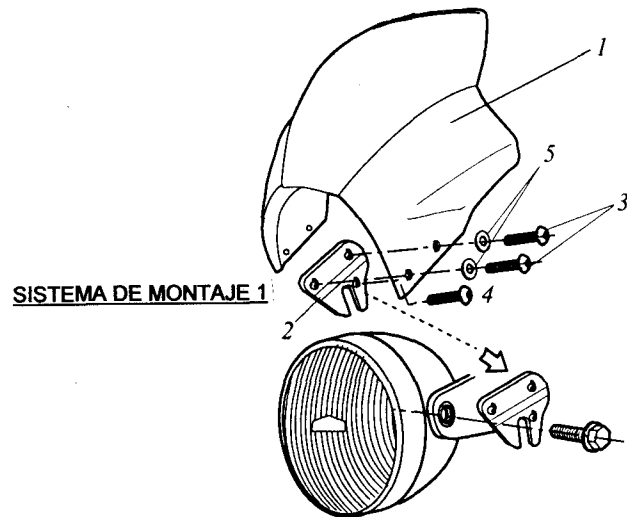


## CARENABRIS MODELO

NAKED, Ref.: 2133, RAPTOR, Ref.: 2127, WAVE Ref.: 2177, COCKPIT Ref.: 2174,  
TOP Ref.: 2166, WINDY Ref.: 2176, VISION Ref.: 2167, TRACK Ref.: 4234

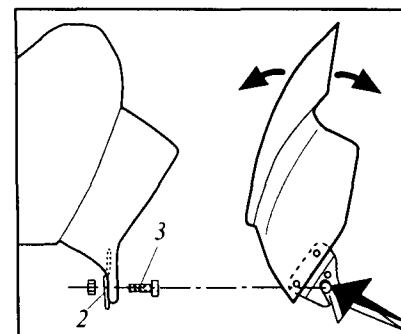
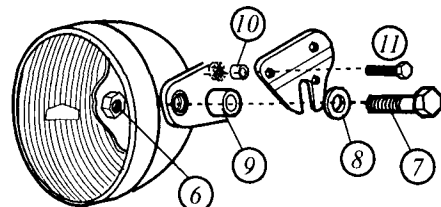
Adaptable a Honda CB 600 F 03-04' - CB 900 Hornet

COLORES DISPONIBLES: Carbono, rojo, amarillo, azul, negro ahumado, ahumado oscuro.



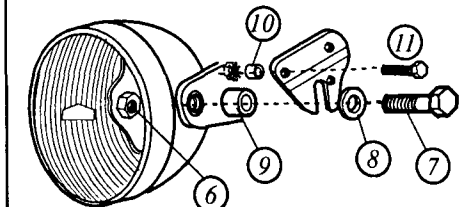
TÜV  
HOMOLOGATION  
N° 38188

### SISTEMA DE MONTAJE 2



TÜV  
HOMOLOGATION  
N° 38188

### FITTING SYSTEM 2



Material incluido para efectuar el montaje con el sistema 1 ó 2

Se sirven 2 unidades de adhesivo microporoso de 30x30x7, para interferir entre el carenado y los relojes de la moto.

supplied to fit system 1 and 2

We 2 stickers of rubber 30x30x7 deliver fit between fairing and to instrumental panel the necessary iff.

NÚMERO	DENOMINACIÓN	CANTIDAD
1	Pantalla	1
2	Soportes INOX 66x60	2
3	Tornillo M6x8 ISO 7380	4
4	Tornillo M6x12 ISO 7380 c/tuerca grafilada	2
5	Arandela de plástico Ø 6,1 x Ø 11 x 1	4
6	Tuerca M8 DIN 934	2
7	Tornillo M8x35 DIN 933	2
8	Arandela plana Ø 18xØ8x1,5	2
9	Casquillo Ø15xØ8x9	2
10	Casquillo Ø12xØ6x8,5	2
11	Tornillo M6x20 DIN 933	2

**Puig**  
Racing Screens

MOTOPLASTIC, S.A.

Molino de la Sal, 1  
08400 GRANOLLERS  
Barcelona  
Telf: (93)849 06 33 / 06 67  
FAX: (93) 849 06 88  
WEB: <http://www.motoplastic.com>  
e-mail: [motoplastic@motoplastic.com](mailto:motoplastic@motoplastic.com)

NÚMERO	DENOMINACIÓN	CANTIDAD
1	Windshield	1
2	INOX support 66x60	2
3	M6x8screw ISO 7380	4
4	M6x12 screw ISO 7380 w/special nut	2
5	Plastic washer Ø 6,1 x Ø 11 x 1	4
6	M8 nut DIN 934	2
7	M8x35 screw DIN 933	2
8	Ø18xØ8x1,5 flat washer	2
9	Metal arrowhead Ø15xØ8x9	2
10	Metal arrowhead Ø12xØ6x8,5	2
11	M6x20 screw DIN 933	2

**Puig**  
Racing Screens

MOTOPLASTIC, S.A.

Molino de la Sal, 1  
08400 GRANOLLERS  
Barcelona  
Telf: (93)849 06 33 / 06 67  
FAX: (93) 849 06 88  
WEB: <http://www.motoplastic.com>  
e-mail: [motoplastic@motoplastic.com](mailto:motoplastic@motoplastic.com)