

APRILIA TUAREG 660 '22-

M O U N T I N G I N S T R U C T I O N S

REF 21244N

PROTECTOR BASCULANTE PHB19 / PHB19 PROTECTOR SWINGARM



1 Person



15 min



EASY



TUBE



Nº 10

RATCHET



Nº 10

ID.	PIEZA / PART	QTY.	REF.:
1		1	PROBAS67-0-0067
2		1	PROBAS66-0-0066
3		1	VARIFO17-1-0017
4		2	TUZBM6000000024
5		2	ARANDEPD125-054
6		2	TAPAFINAL17-18

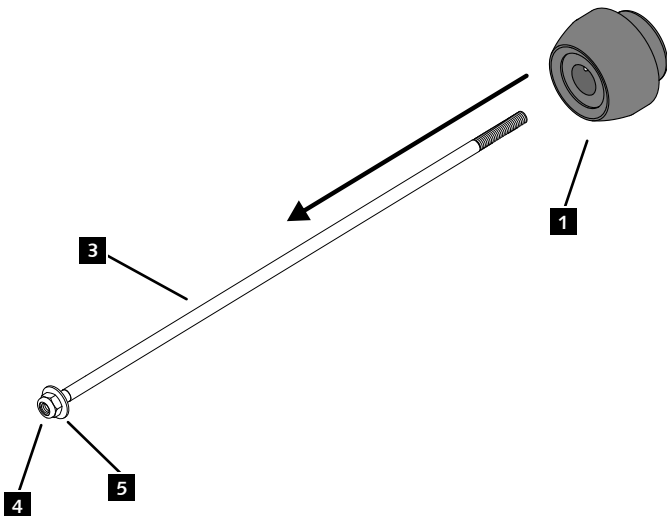
APRILIA TUAREG 660 '22-

REF 21244N

INSTRUCCIONES DE MONTAJE - MOUNTING INSTRUCTIONS - MONTAGEANLEITUNG

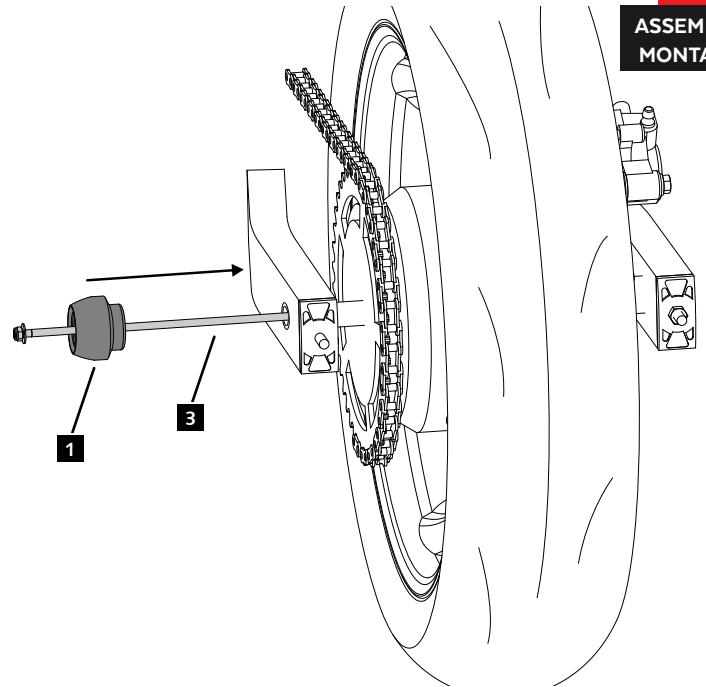
1

ASSEMBLY
MONTAJE



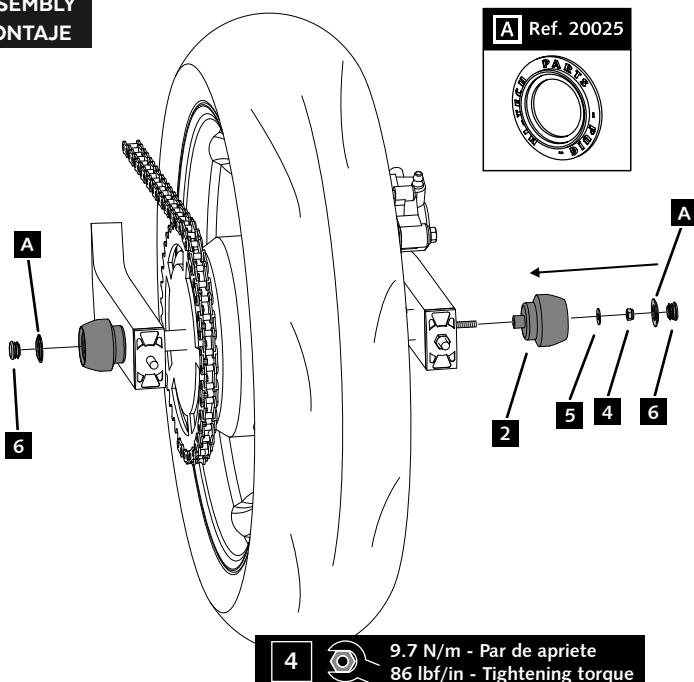
2

ASSEMBLY
MONTAJE

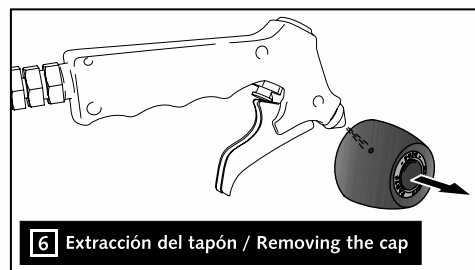


3

ASSEMBLY
MONTAJE



CONSULTAR EN NUESTRA PAGINA WEB LA
DISPONIBILIDAD DEL VIDEO DE MONTAJE DE
ESTA REFERENCIA.
CONSULT OUR WEBSITE THE VIDEO MOUNT
AVAILABILITY OF THIS REFERENCE.



6 Extracción del tapón / Removing the cap