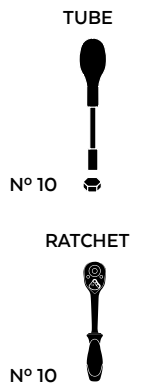


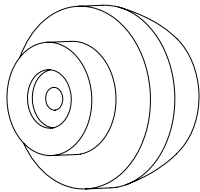
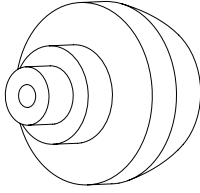



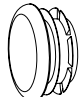
APRILIA TUAREG 660 '22-

MOUNTING INSTRUCTIONS

REF 21243N

PROTECTOR HORQUILLA PHB19 / PHB19 PROTECTOR FRONT-AXLE



ID.	PIEZA / PART	QTY.	REF.:
1		1	PROFOR90-0-0090
2		1	PROFOR89-0-0089
3		1	VARIFO07-2-0007
4		2	TUZBM6000000024
5		2	ARANDEPD125-054
6		2	FORTAPS17-18

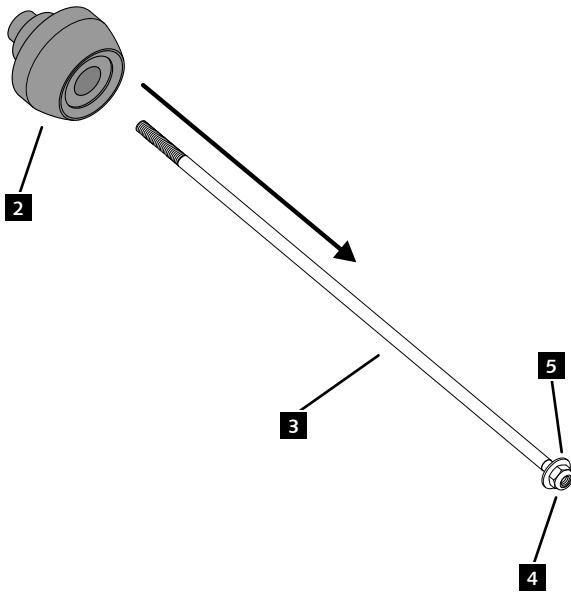
APRILIA TUAREG 660 '22-

REF 21243N

INSTRUCCIONES DE MONTAJE - MOUNTING INSTRUCTIONS - MONTAGEANLEITUNG

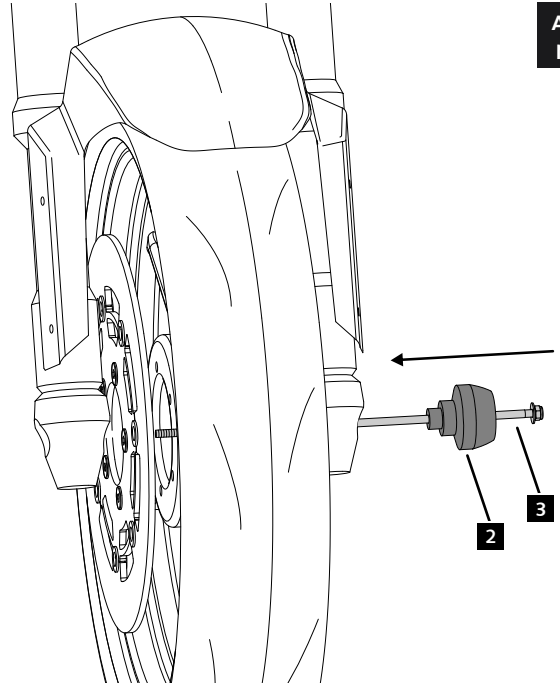
1

ASSEMBLY
MONTAJE



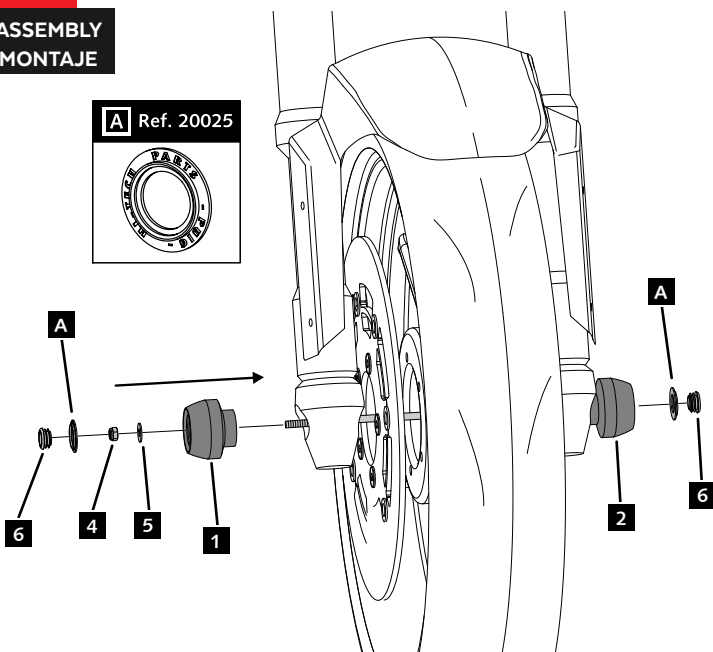
2

ASSEMBLY
MONTAJE

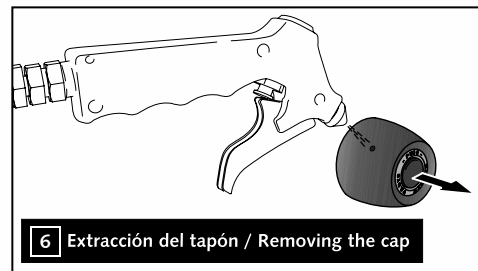


3

ASSEMBLY
MONTAJE



CONSULTAR EN NUESTRA PAGINA WEB LA
DISPONIBILIDAD DEL VIDEO DE MONTAJE DE
ESTA REFERENCIA.
CONSULT OUR WEBSITE THE VIDEO MOUNT
AVAILABILITY OF THIS REFERENCE.



4 9.7 N/m - Par de apriete
86 lbf/in - Tightening torque

6 Extracción del tapón / Removing the cap