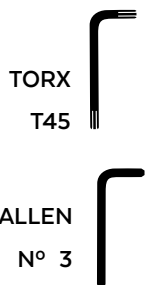


HARLEY DAVIDSON SOFTAIL STREET BOB FXBB '21-

M O U N T I N G I N S T R U C T I O N S

REF 21216

SEMIFAIRING ANARCHY



En las revisiones del vehículo es conveniente efectuar también el mantenimiento de apriete de toda la tornillería del semicarenado, especialmente los tornillos que fijan éste al vehículo. **Gracias por su atención.**
It would be convenient to retight the semifairing screws, specially the ones that are fixed to the motorcycle, whenever you maintain the vehicle. **Thanks for your attention.**

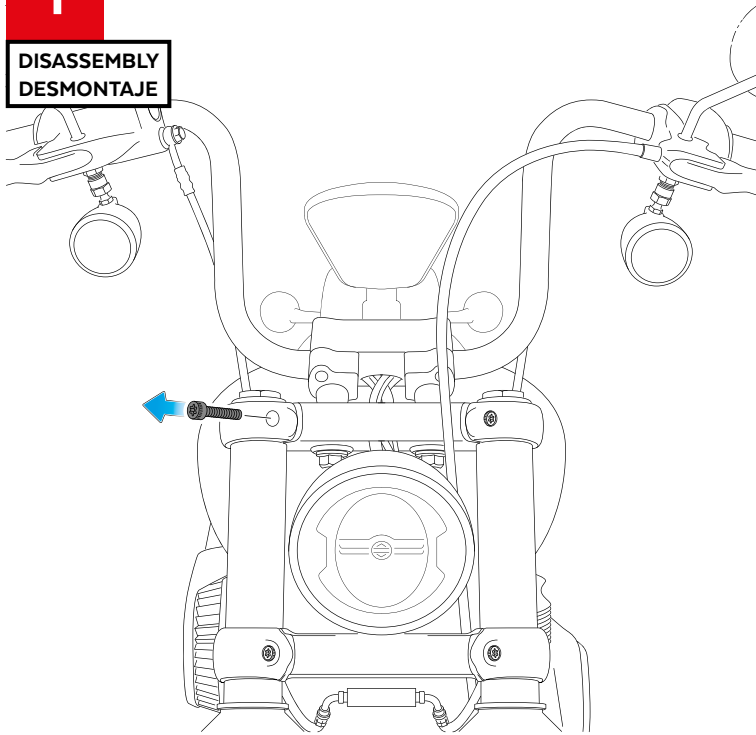
ID	PIEZA/PART	DESCRIPCIÓN	DESCRIPTION	QTY	REF
1		Semicarenado Anarchy	Anarchy semifairing	1	10896N/J
2		Soporte izquierdo	Left support	1	SOP2P8-L--21216
3		Soporte derecho	Right support	1	SOP2P8-R--21216
4		Tornillo Allen ANSIB 18.3 CLASE 12.9 UNC 5/16"x46	ANSIB 18.3 CLASE 12.9 UNC 5/16"x46 Allen screw	2	TORNI-ANSIB-894
5		Casquillo Ø8,5x Ø13x 15	Ø8,5x Ø13x 15 Bush	2	CASQUI-M----614
6		Silentblock Ø9 xØ6 x8mm	Ø9 xØ6 x8mm silentblock	4	AROPASACABLES-1
7		Casquillo con valona Ø12xØ6,8x7,3	Ø12xØ6,8x7,3 Bush with flange	4	CASQUI-1A---750
8		Tornillo Allen M5x16 Ø11 ISO 7380	M5x16 Ø11 ISO 7380 Allen screw	4	TORNI-I7380-493
9		Tapón tornillo M5 ISO 7380	M5 ISO 7380 screw cap	4	TAPON-----85

HARLEY DAVIDSON SOFTAIL STREET BOB FXBB '21-

INSTRUCCIONES DE MONTAJE - MOUNTING INSTRUCTIONS - MONTAGEANLEITUNG

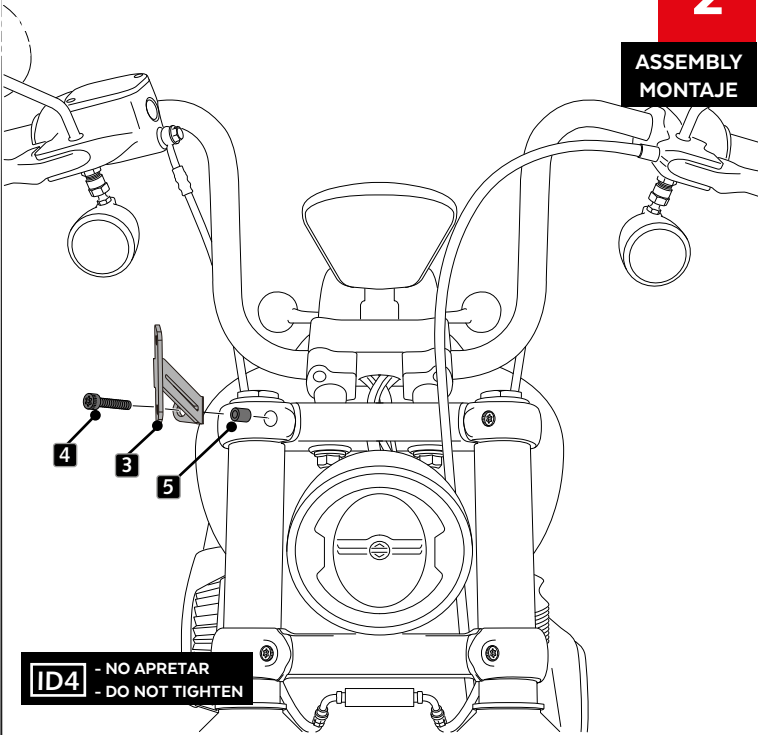
1

DISASSEMBLY
DESMONTAJE



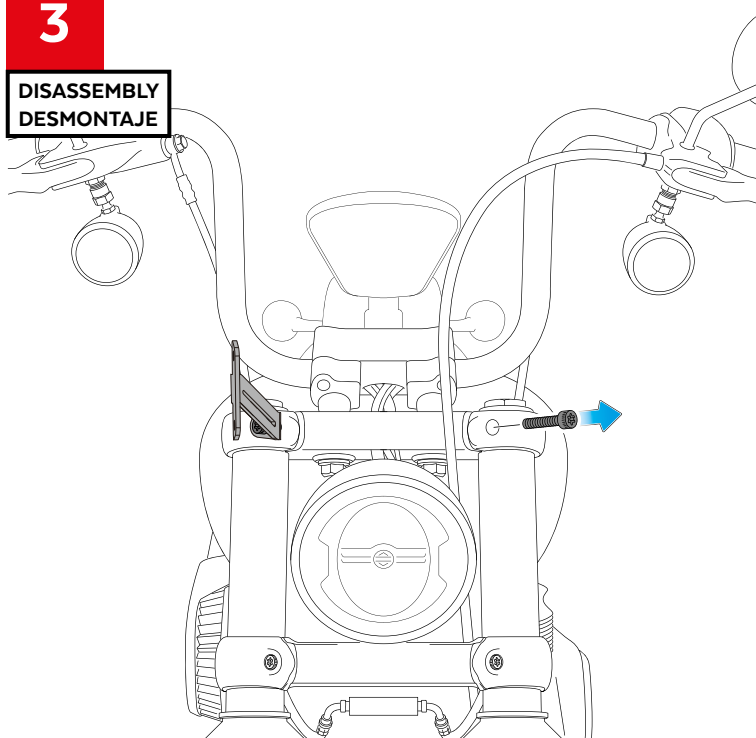
2

ASSEMBLY
MONTAJE



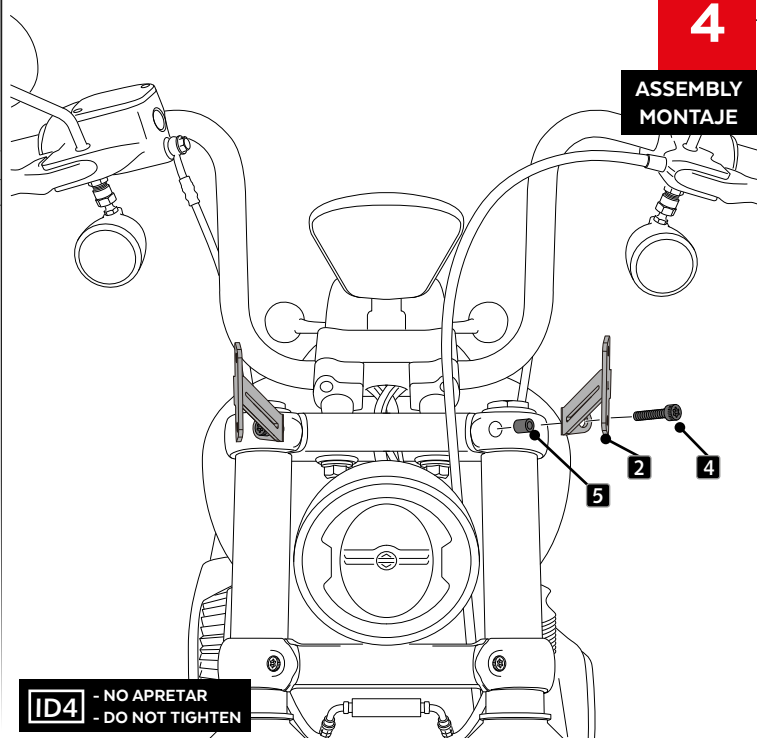
3

DISASSEMBLY
DESMONTAJE



4

ASSEMBLY
MONTAJE

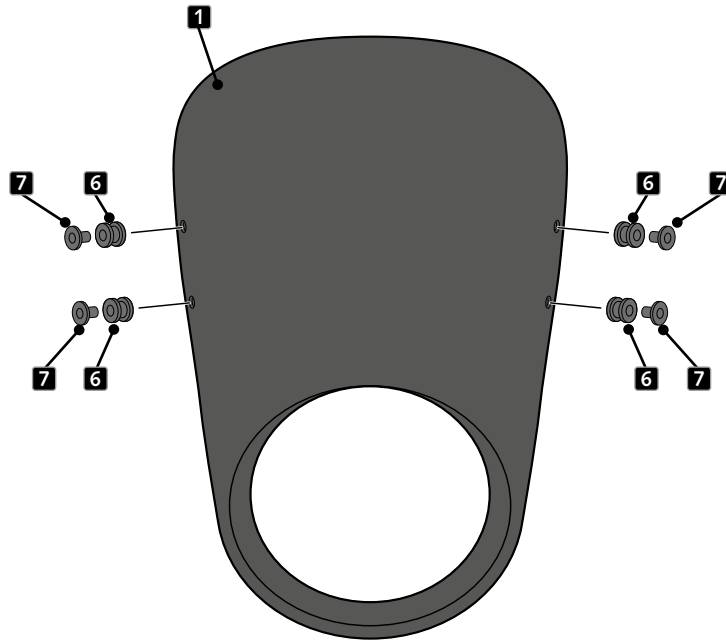


HARLEY DAVIDSON SOFTAIL STREET BOB FXBB '21-

INSTRUCCIONES DE MONTAJE - MOUNTING INSTRUCTIONS - MONTAGEANLEITUNG

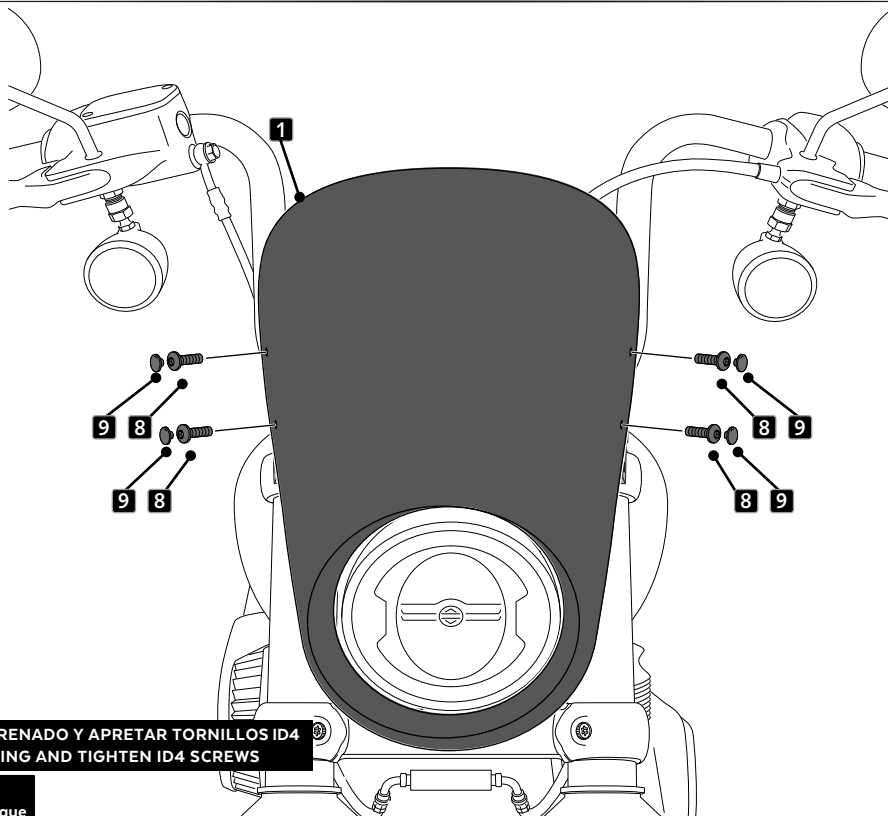
5

ASSEMBLY
MONTAJE




6

ASSEMBLY
MONTAJE



AJUSTAR POSICION DEL SEMICARENADO Y APRETAR TORNILLOS ID4
ADJUST POSITION OF SEMIFAIRING AND TIGHTEN ID4 SCREWS

ID4  27 Nm - Par de apriete
27 Nm - Tightening torque