

HONDA CMX1100 REBEL '21-

M O U N T I N G I N S T R U C T I O N S

REF 21 105/21 104

SEMIFAIRING DARK NIGHT



1 Person



20 min



EASY



ALLEN

Nº 3
Nº 6
Nº 8



En las revisiones del vehículo es conveniente efectuar también el mantenimiento de apriete de toda la tornillería del semicarenado, especialmente los tornillos que fijan éste al vehículo. Gracias por su atención.
It would be convenient to retight the semifairing screws, specially the ones that are fixed to the motorcycle, whenever you maintain the vehicle. Thanks for your attention.

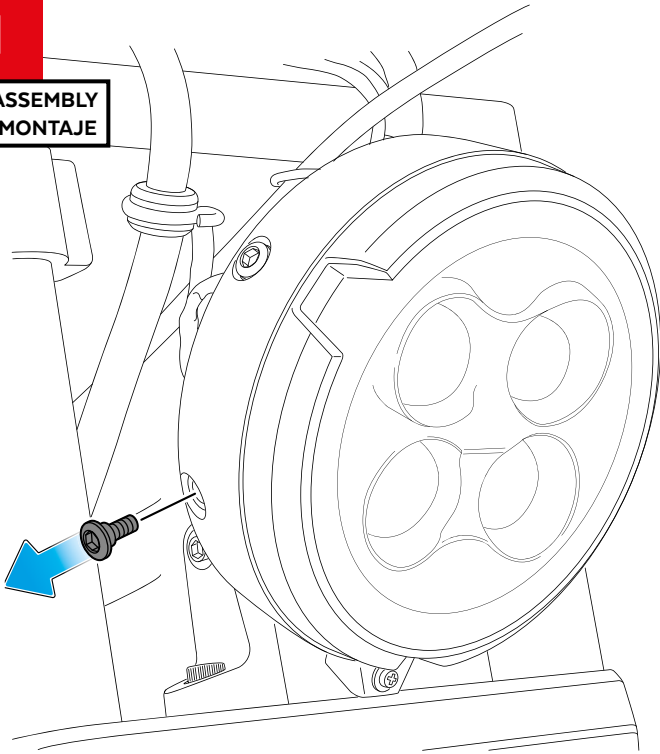
ID	PIEZA/PART	DESCRIPCIÓN	DESCRIPTION	QTY	REF
1		Semicarenado Dark Night	Dark Night semifairing	1	10903J/N
2		Cúpula	Screen	1	10904H/F
3		Soporte superior derecho (R)	Upper Right support	1	SOP4P7SRCUP0031
4		Soporte superior izquierdo (L)	Upper Left support	1	SOP4P7SLCUP0031
5		Soporte inferior derecho (R)	Lower Right support	1	SOP4P7IRCUP0031
6		Soporte inferior izquierdo (L)	Lower Left support	1	SOP4P7ILCUP0031
7		Tornillo Allen M8x45 ISO 7380	M8x45 ISO 7380 Allen screw	2	TORNI-I7380-817
8		Casquillo Ø8 x Ø14 x 10	Ø8 x Ø14 x 10 spacer	2	CASQUI-----576
9		Tornillo Allen M5x20 ISO 7380	M5x20 ISO 7380 Allen screw	2	TORNI-I7380-730
10		Casquillo Ø6,5 x Ø13 x 8,5	Ø6,5 x Ø13 x 8,5 spacer	2	CASQUI----0298
11		Silentblock Ø9 x Ø6 x 8mm	Ø9 x Ø6 x 8mm silentblock	4	AROPASACABLES-1
12		Casquillo con valona Ø12xØ6,8x7,3	Ø12xØ6,8x7,3 Bush with flange	4	CASQUI-1A---750
13		Tornillo Allen M5x16 Ø11 ISO 7380	M5x16 Ø11 ISO 7380 Allen screw	11	TORNI-I7380-493
14		Arandela de nylon M5x1	M5x1 nylon washer	7	ARNV0000000245
15		Tapón tornillo M5 ISO 7380	M5 ISO 7380 screw cap	11	TAPON-----85
16		Silentblock M5	M5 silentblock	7	SILENBTM5-046/1

HONDA CMX1100 REBEL '21-

INSTRUCCIONES DE MONTAJE - MOUNTING INSTRUCTIONS - MONTAGEANLEITUNG

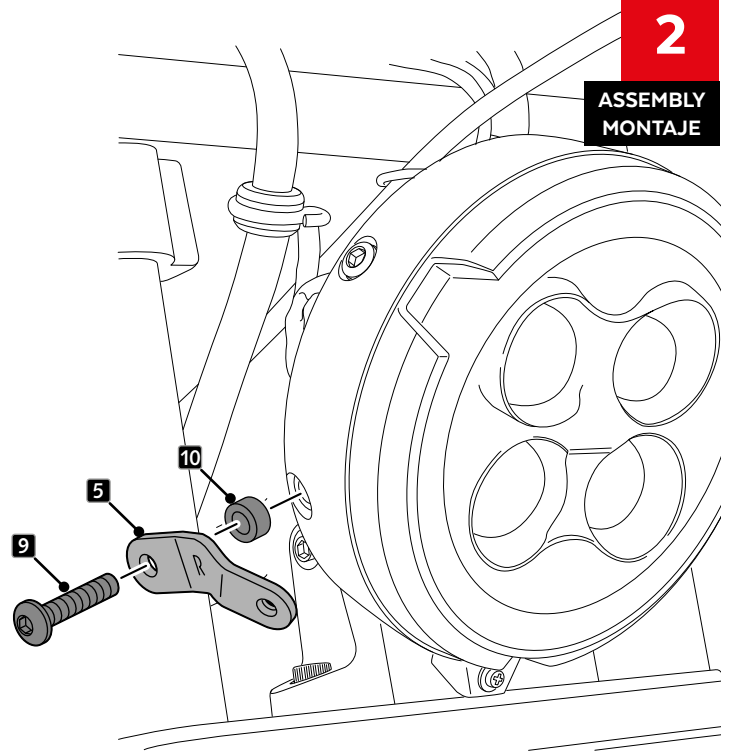
1

DISASSEMBLY
DESMONTAJE



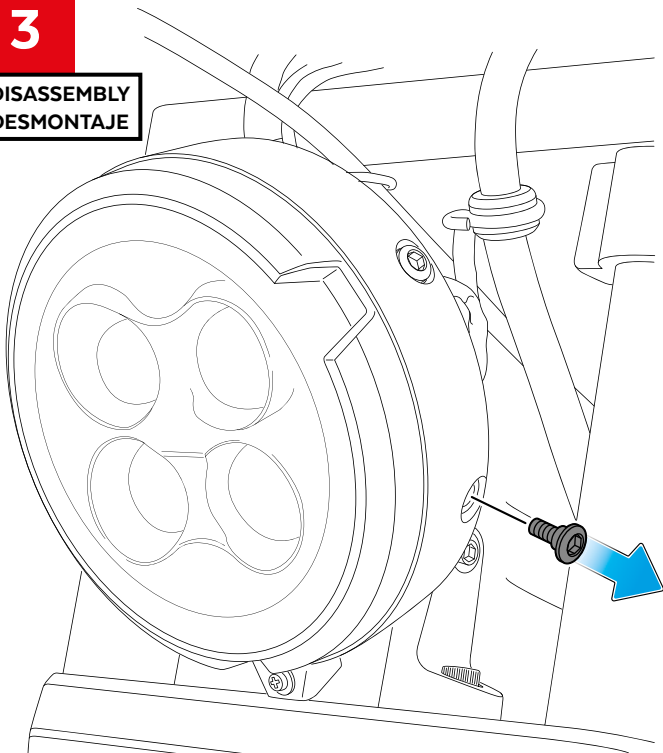
2

ASSEMBLY
MONTAJE



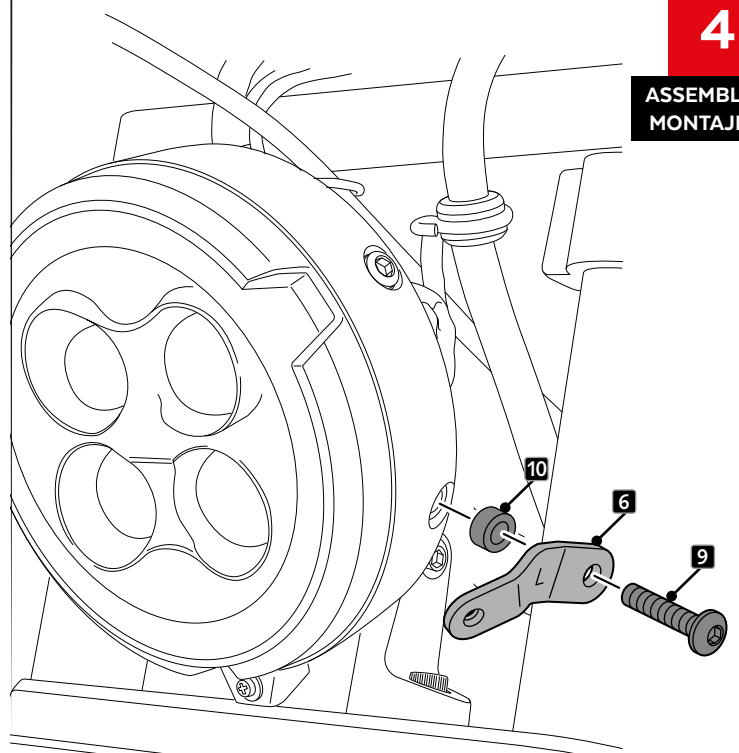
3

DISASSEMBLY
DESMONTAJE



4

ASSEMBLY
MONTAJE

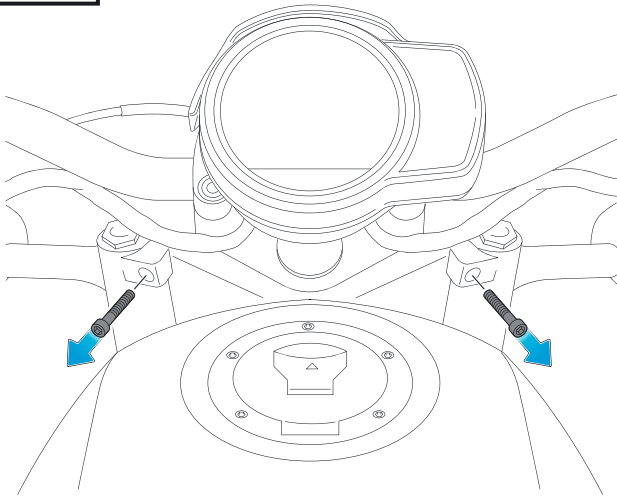


HONDA CMX1100 REBEL '21-

INSTRUCCIONES DE MONTAJE - MOUNTING INSTRUCTIONS - MONTAGEANLEITUNG

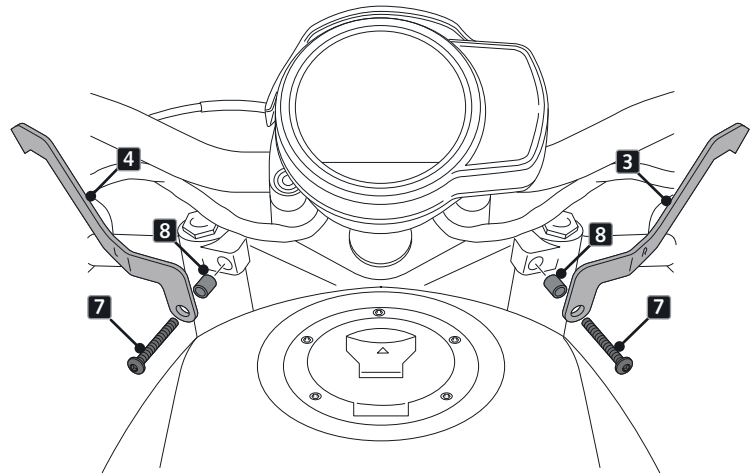
5

**DISASSEMBLY
DESMONTAJE**



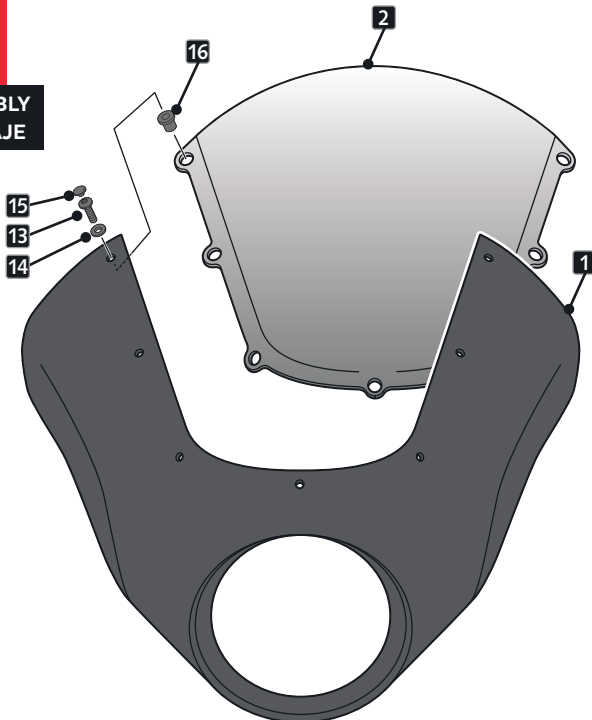
6

**ASSEMBLY
MONTAJE**



7

**ASSEMBLY
MONTAJE**



8

**ASSEMBLY
MONTAJE**

