

HONDA CMX 500 / 300 REBEL '17-

M O U N T I N G I N S T R U C T I O N S

REF 21100H/F SEMICARENADO DARK NIGHT / DARK NIGHT SEMIFAIRING



En las revisiones del vehículo es conveniente efectuar también el mantenimiento de apriete de toda la tornillería del semicarenado, especialmente los tornillos que fijan éste al vehículo. **Gracias por su atención.**
It would be convenient to retighten the semifairing screws, especially the ones that are fixed to the motorcycle, whenever you maintain the vehicle. **Thanks for your attention.**

ID.	DESCRIPCIÓN	DESCRIPTION	QTY.	REF.
1	Semicarenado Dark Night	Dark Night semifairing	1	10903N
2	Cúpula	screen	1	10904H/F
3	Soporte superior derecho (SR)	Upper Right support (SR)	1	SOP4P7SRCUP0011
4	Soporte superior izquierdo (SL)	Upper Left support (SL)	1	SOP4P7SLCUP0011
5	Soporte inferior derecho (IR ••)	Lower Right support (IR ••)	1	SOP4P7IRCUP0011
6	Soporte inferior izquierdo (IL •)	Lower Left support (IL •)	1	SOP4P7ILCUP0011
7	Tornillo allen M8x45 ISO 7380	M8x45 ISO 7380 Allen screw	2	TORNI-I7380-817
8	Casquillo Ø8 x Ø14 x 9	Ø14 x Ø8 x 9 spacer	2	CASQUI-----0100
9	Silentblock Ø9 x Ø6 x 8mm	Ø9 x Ø6 x 8mm silentblock	4	AROPASACABLES-3
10	Casquillo con valona Ø12 x Ø6,8 x 7,3	Ø12 x Ø6,8 x 7,3 bush with flange	4	CASQUI-1A---750
11	Tornillo allen M5x16 Ø11 ISO 7380	M5x16 Ø11 ISO 7380 allen screw	11	TORNI-I7380-493
12	Arandela de goma Ø4,5 x Ø11 x 2mm	Ø4,5 x Ø11 x 2mm Rubber washer	2	ARAND-EPDM--722
13	Arandela de nylon M5x1	M5x1 nylon washer	7	ARNV0000000245
14	Tapón tornillo M5 ISO 7380	M5 ISO 7380 screw cap	11	TAPON-----85
15	Silentblock M5	M5 silentblock	7	SILENBTM5-046/1
16	Tornillo allen M5x11 Ø11 ISO 7380	M5x11 Ø11 ISO 7380 Allen screw	2	TORNI-AI----520

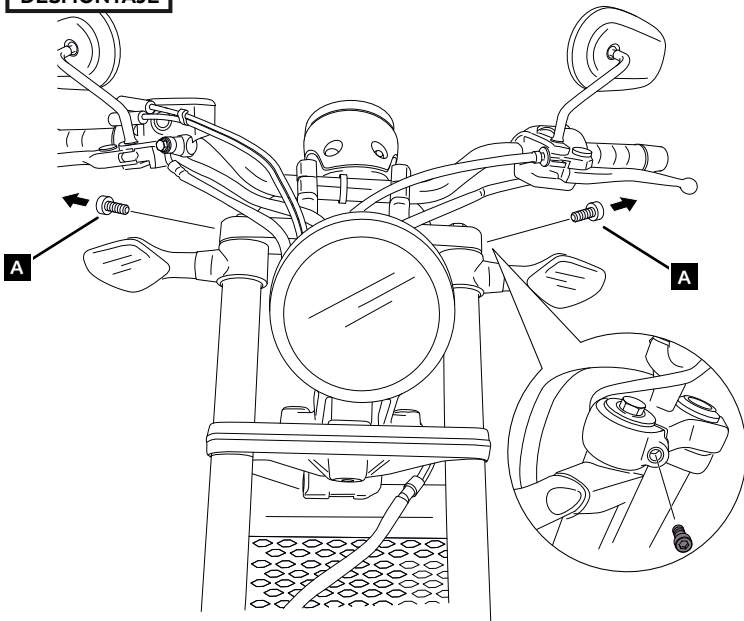
HONDA CMX 500 / 300 REBEL '17-

INSTRUCCIONES DE MONTAJE - MOUNTING INSTRUCTIONS - MONTAGEANLEITUNG

1

DISASSEMBLY
DESMONTAJE

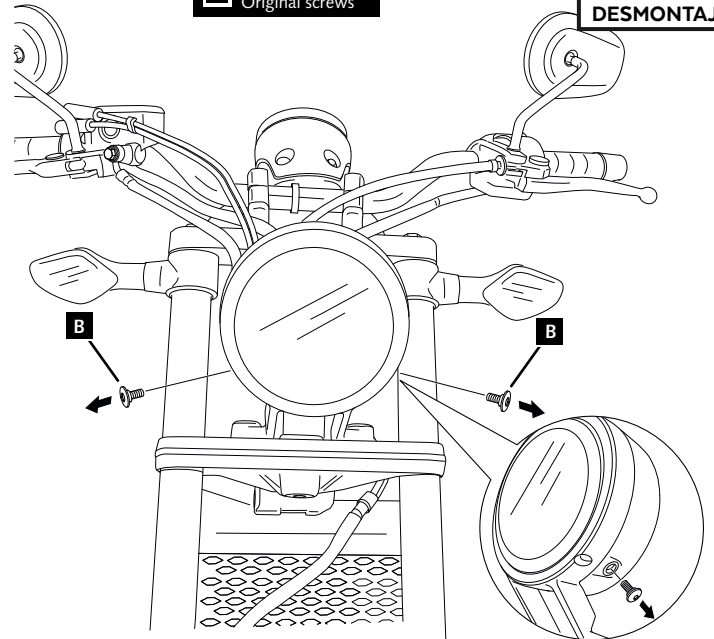
A Tornillería original
Original screws



2


DISASSEMBLY
DESMONTAJE

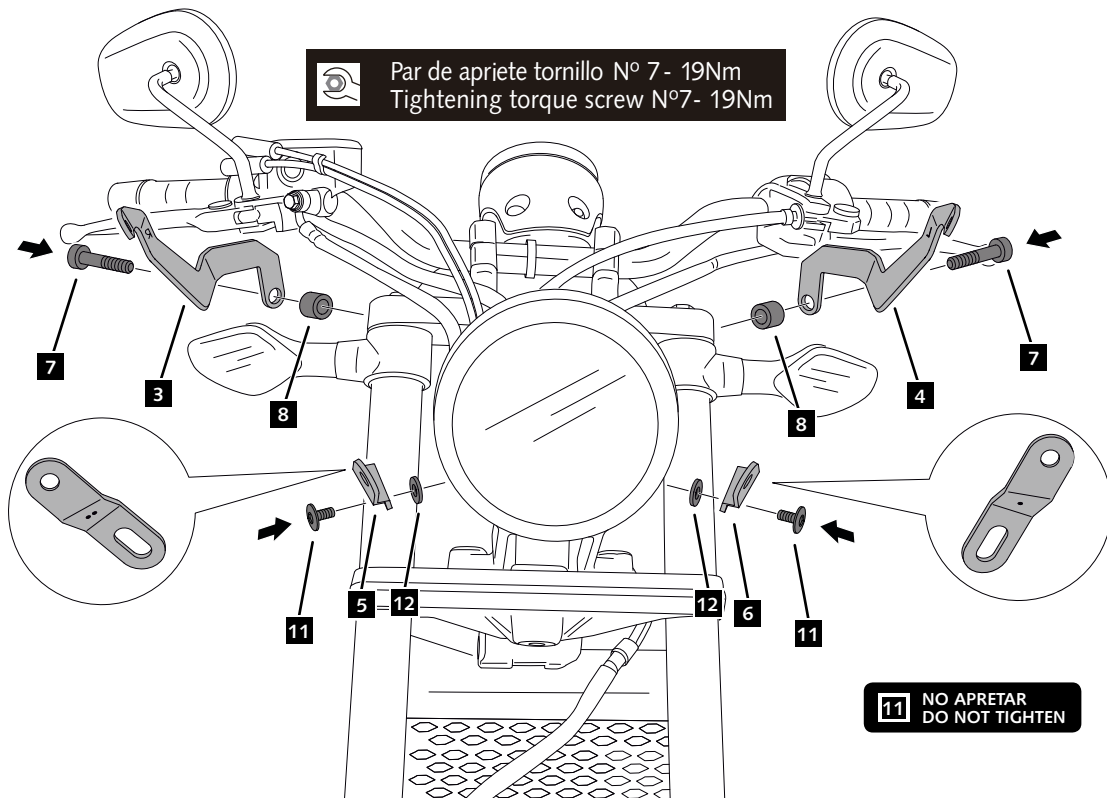
B Tornillería original
Original screws



3

ASSEMBLY
MONTAJE

 Par de apriete tornillo N° 7 - 19Nm
Tightening torque screw N°7- 19Nm

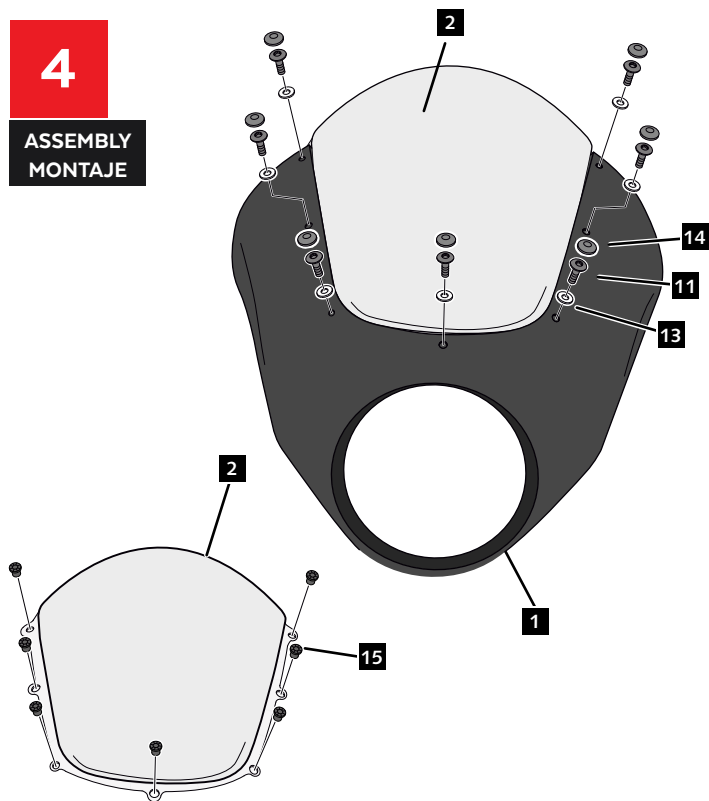


HONDA CMX 500 / 300 REBEL '17-

INSTRUCCIONES DE MONTAJE - MOUNTING INSTRUCTIONS - MONTAGEANLEITUNG

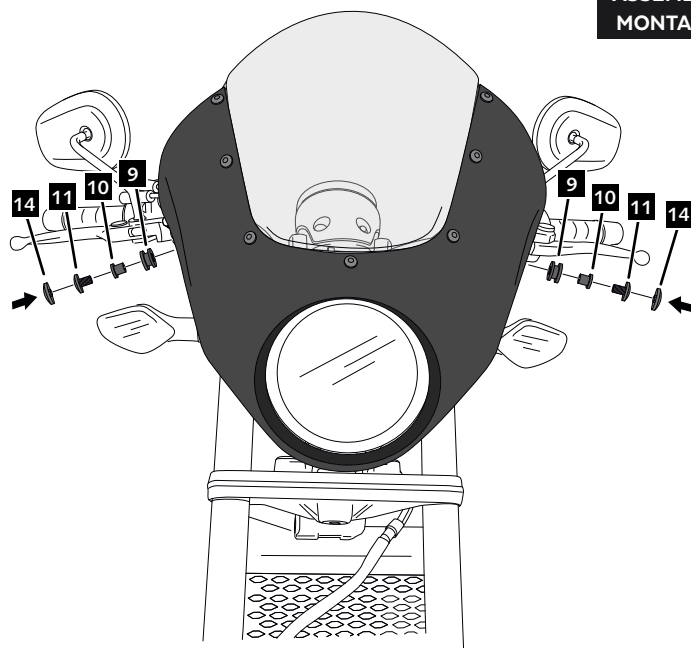
4

ASSEMBLY
MONTAJE



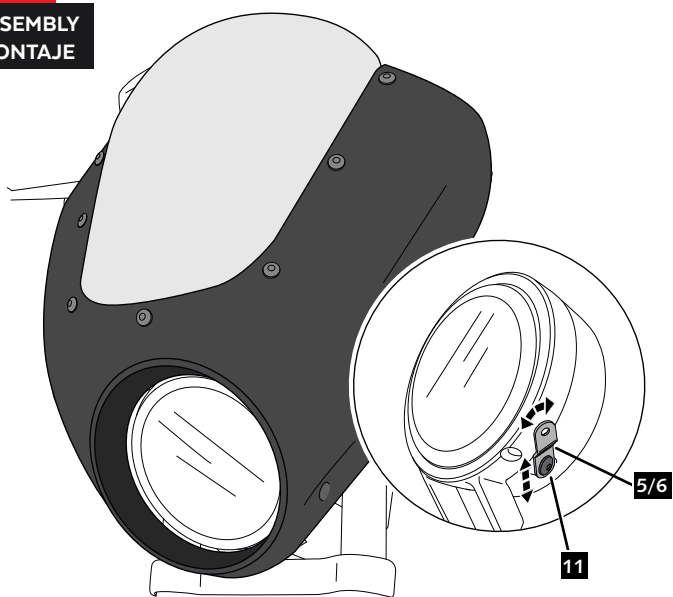
5

ASSEMBLY
MONTAJE



6

ASSEMBLY
MONTAJE



AJUSTAR POSICIÓN SOPORTES ID5/6
Y APRETAR TORNILLOS ID11
ADJUST POSITION ID5/6 SUPPORTS
AND TIGHTEN ID11 SCREWS

7

ASSEMBLY
MONTAJE

