

YAMAHA XV950R '14-

M O U N T I N I N S T R U C T I O N S

REF 21094

SEMIFAIRING ANARCHY MODEL



ALLEN

Nº 3
Nº 6



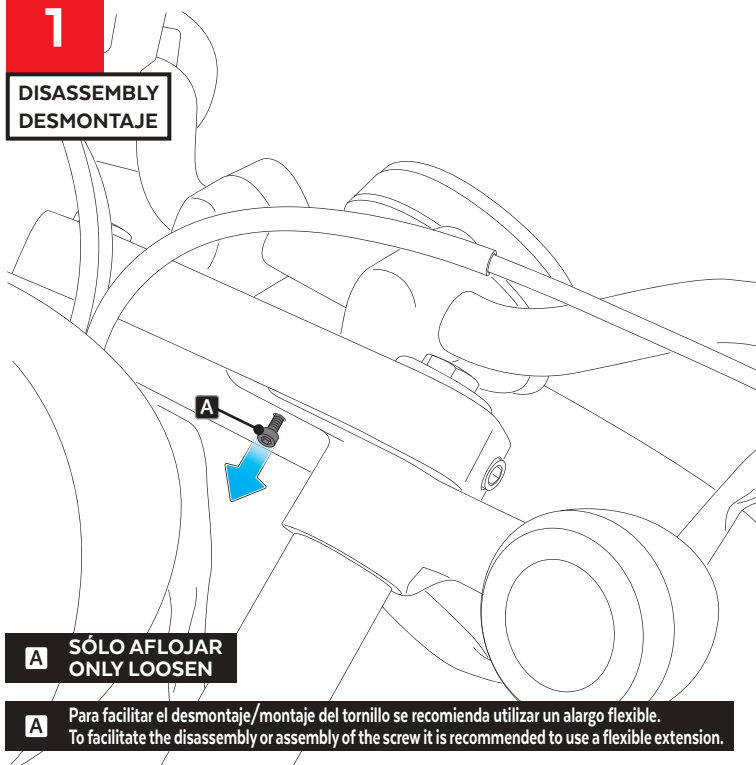
ID	PIEZA/PART	DESCRIPCIÓN	DESCRIPTION	QTY	REF
1		Semicarenado	Semifairing	1	10896N
2		Soporte izquierdo (L)	Left support (L)	1	SOP2P2L-CUP0005
3		Soporte derecho (R)	Right support (R)	1	SOP2P2R-CUP0005
4		Silentblock Ø9 xØ6 x8mm	Ø9 xØ6 x8mm silentblock	4	AROPASACABLES-3
5		Casquillo con valona Ø12xØ6,8x7,3	Ø12xØ6,8x7,3 bush with flange	4	CASQUI-1A---750
6		Tornillo Allen M5x16 Ø11 ISO 7380	M5x16 Ø11 ISO 7380 Allen screw	4	TORNI-I7380-493
7		Tapón tornillo M5	M5 screw cap	4	TAPON-----85

YAMAHA XV950R '14-

INSTRUCCIONES DE MONTAJE - MOUNTING INSTRUCTIONS - MONTAGEANLEITUNG

1

DISASSEMBLY
DESMONTAJE

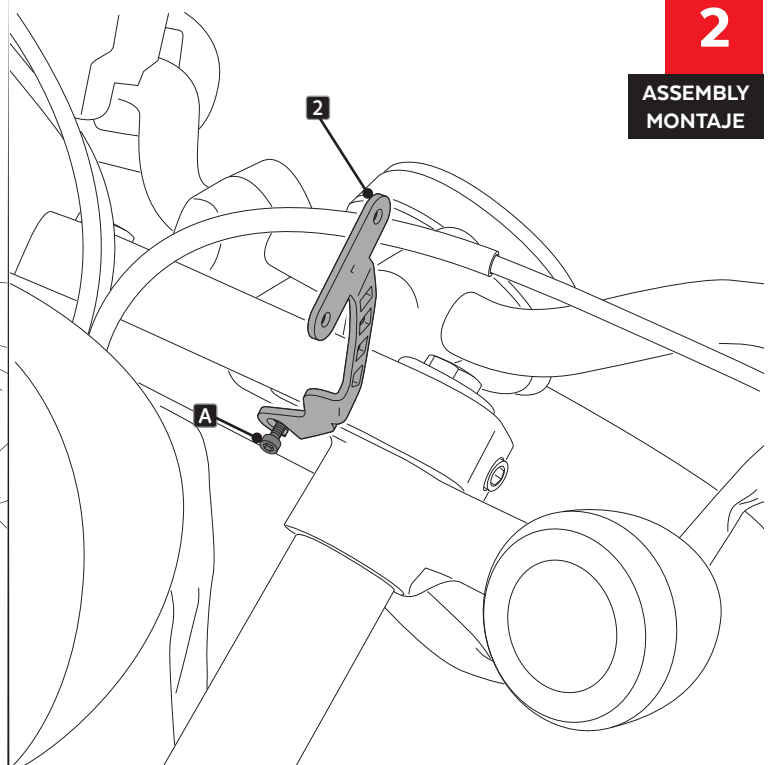


A SÓLO AFLOJAR
ONLY LOOSEN

A Para facilitar el desmontaje/montaje del tornillo se recomienda utilizar un alargó flexible.
To facilitate the disassembly or assembly of the screw it is recommended to use a flexible extension.

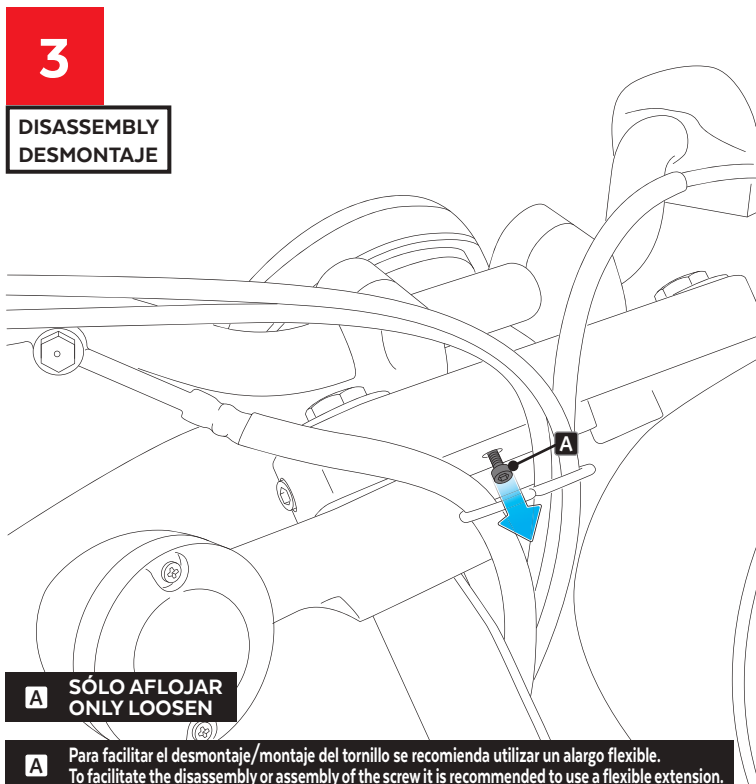
2

ASSEMBLY
MONTAJE



3

DISASSEMBLY
DESMONTAJE

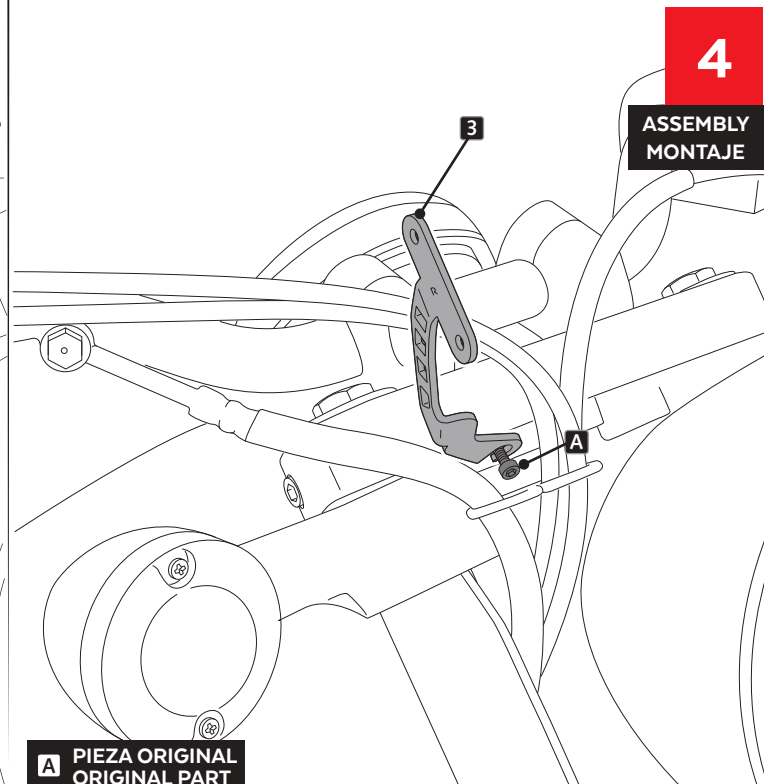


A SÓLO AFLOJAR
ONLY LOOSEN

A Para facilitar el desmontaje/montaje del tornillo se recomienda utilizar un alargó flexible.
To facilitate the disassembly or assembly of the screw it is recommended to use a flexible extension.

4

ASSEMBLY
MONTAJE



A PIEZA ORIGINAL
ORIGINAL PART

YAMAHA XV950R '14-

INSTRUCCIONES DE MONTAJE - MOUNTING INSTRUCTIONS - MONTAGEANLEITUNG

5

ASSEMBLY
MONTAJE

