

YAMAHA XV950R '14-

M O U N T I N G I N S T R U C T I O N S

REF 21077

SEMIFAIRING MINI BATWING SPORT MODEL



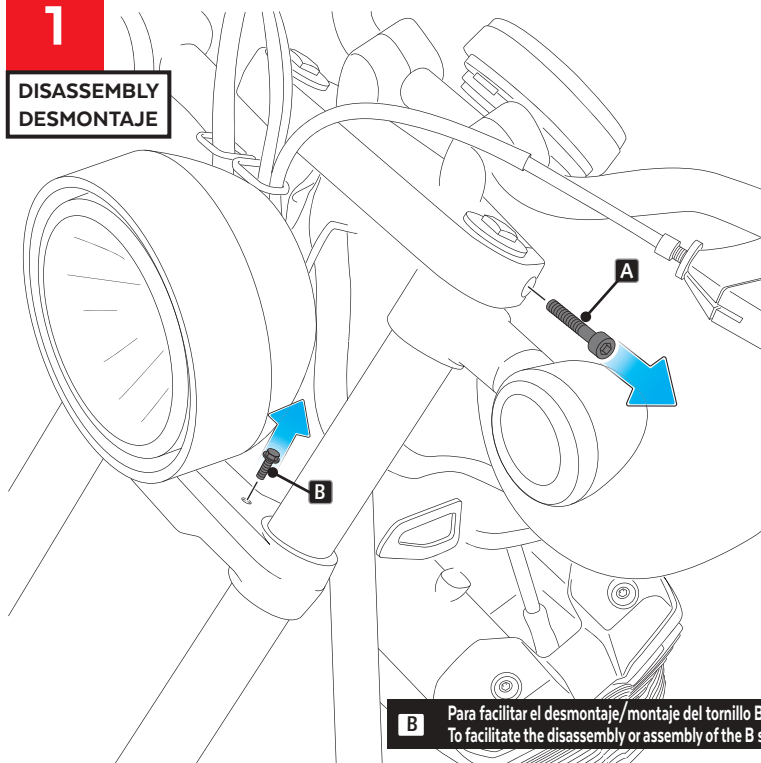
ID	PIEZA/PART	DESCRIPCIÓN	DESCRIPTION	QTY	REF
1		Semicarenado	Semifairing	1	10897N
2		Cúpula Spot	Spot screen	1	10899
3		Soporte superior derecho (SR)	Upper Right support	1	SOP4P3SRBTM0008
4		Soporte superior izquierdo (SL)	Upper Left support	1	SOP4P3SLBTM0008
5		Soporte inferior derecho (IR)	Lower Right support	1	SOP4P3IRBTM0008
6		Soporte inferior izquierdo (IL)	Lower Left support	1	SOP4P3ILBTM0008
7		Tornillo Allen M8x45 DIN912	M8x45 DIN912 screw	2	TORNI-AD912-508
8		Casquillo Ø8x Ø13x 15	Ø8x Ø13x 15 spacer	2	CASQUI-M----614
9		Silentblock M5	M5 silentblock	4	SILENBTM5-046/1
10		Arandela nylon M5x1	M5x1 nylon washer	4	ARNV0000000245
11		Tornillo Allen M5x16 Ø11 ISO 7380	M5x16 Ø11 ISO 7380 Allen screw	4	TORNI-I7380-493
12		Tapón tornillo M5 ISO 7380	M5 ISO 7380 screw cap	4	TAPON-----85
13		Tornillo Allen M4x12 ISO7380	M4x12 ISO 7380 Allen screw	3	TORNI-I7380-800
14		Arandela nylon M4	M4 nylon washer	6	ARNV0000000311
15		Tuerca autoblocante M4	M4 lock nut	3	TUERCAE985-0290
16		Tapón tuerca M4	M4 cap nut	3	TAPON-----91

YAMAHA XV950R '14-

INSTRUCCIONES DE MONTAJE - MOUNTING INSTRUCTIONS - MONTAGEANLEITUNG

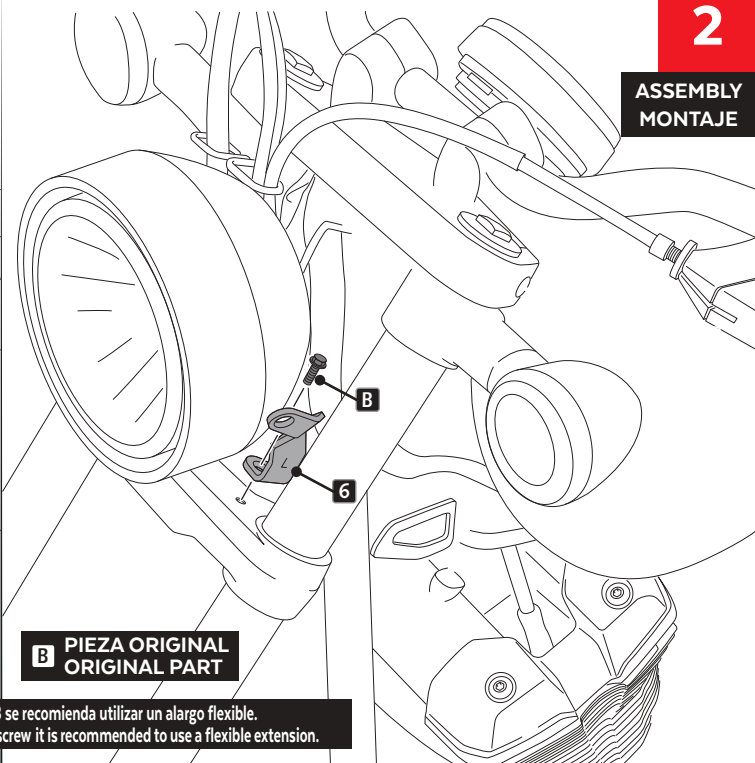
1

DISASSEMBLY
DESMONTAJE



2

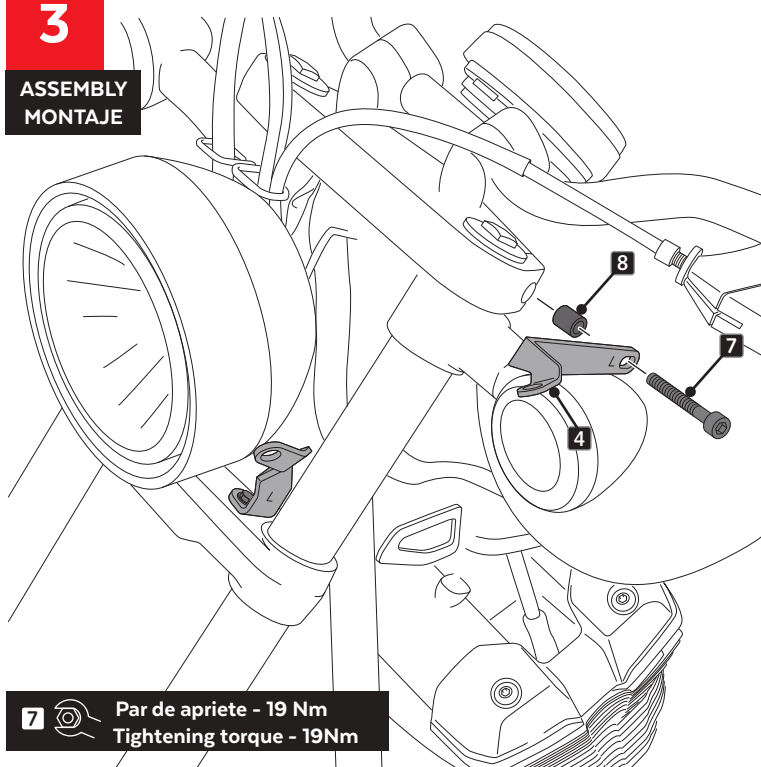
ASSEMBLY
MONTAJE



B Para facilitar el desmontaje/montaje del tornillo B se recomienda utilizar un alargo flexible.
To facilitate the disassembly or assembly of the B screw it is recommended to use a flexible extension.

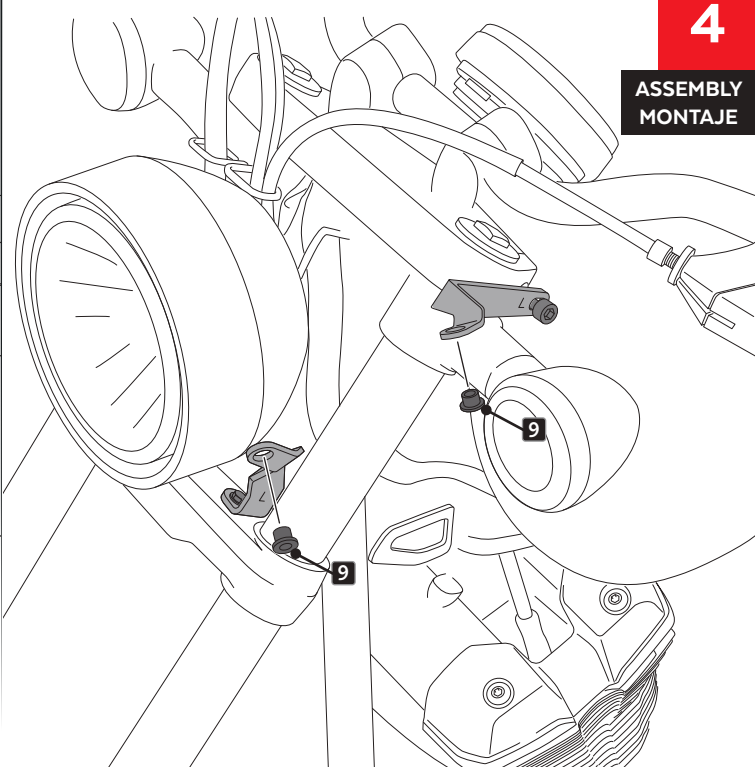
3

ASSEMBLY
MONTAJE



4

ASSEMBLY
MONTAJE

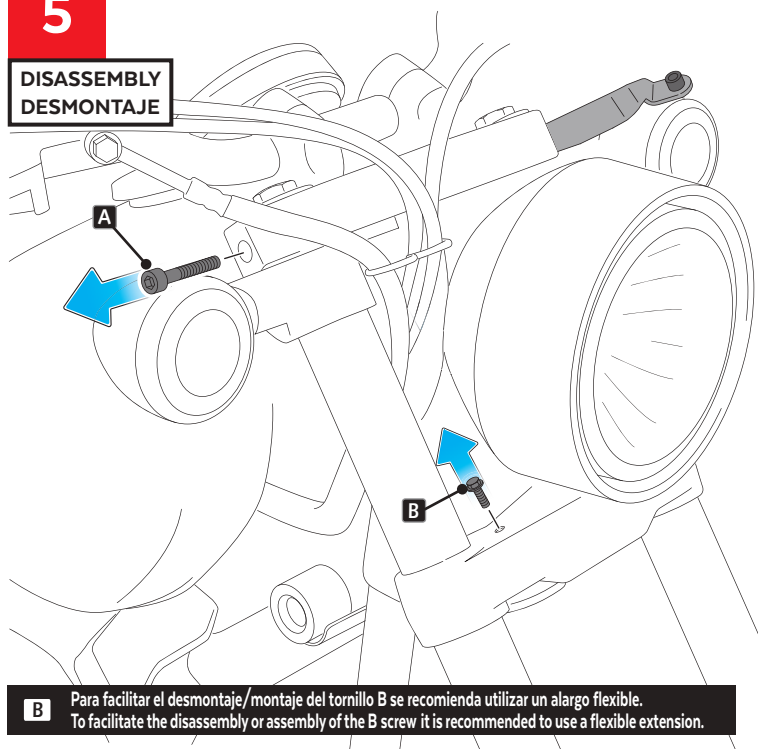


YAMAHA XV950R '14-

INSTRUCCIONES DE MONTAJE - MOUNTING INSTRUCTIONS - MONTAGEANLEITUNG

5

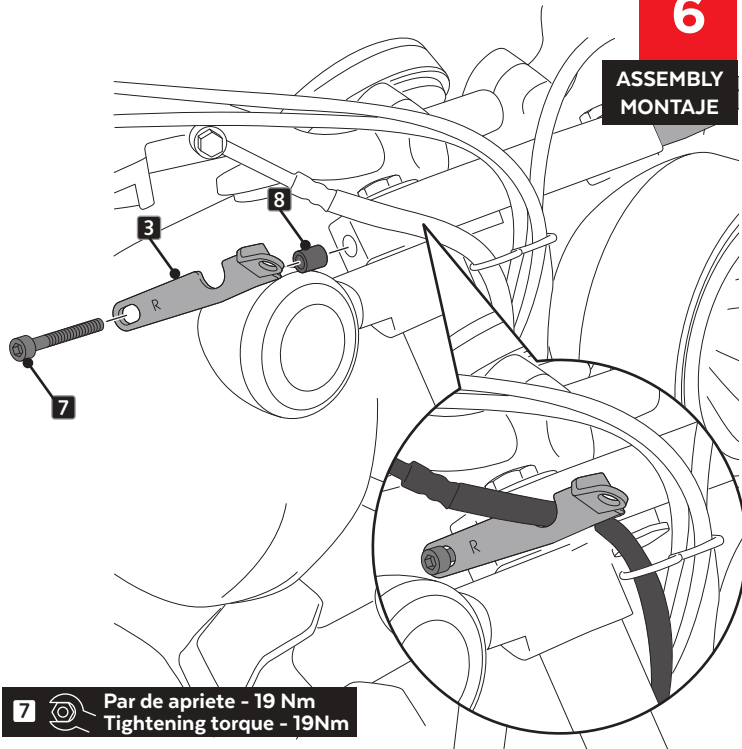
DISASSEMBLY
DESMONTAJE



B Para facilitar el desmontaje/montaje del tornillo B se recomienda utilizar un alargó flexible.
To facilitate the disassembly or assembly of the B screw it is recommended to use a flexible extension.

6

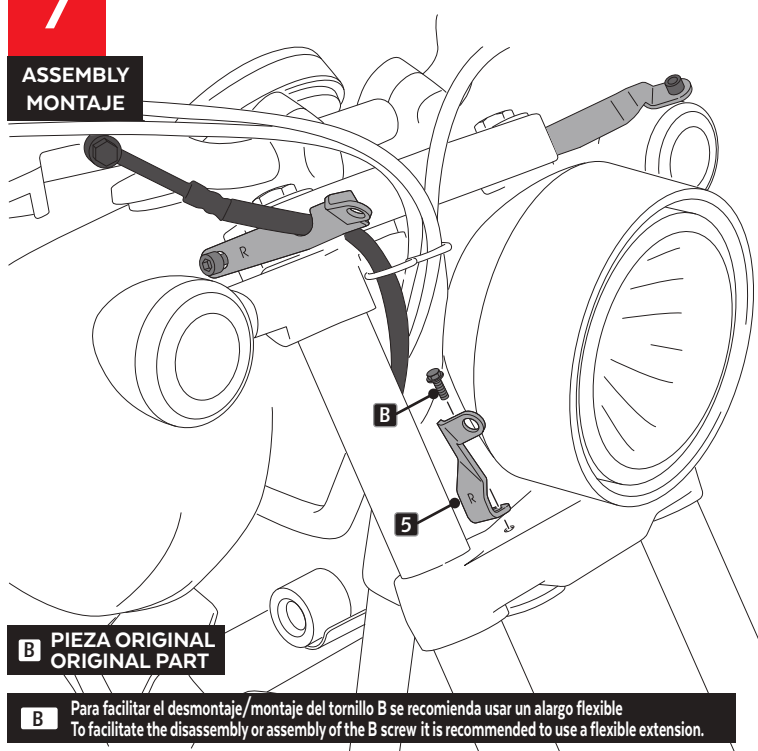
ASSEMBLY
MONTAJE



7 Par de apriete - 19 Nm
Tightening torque - 19Nm

7

ASSEMBLY
MONTAJE

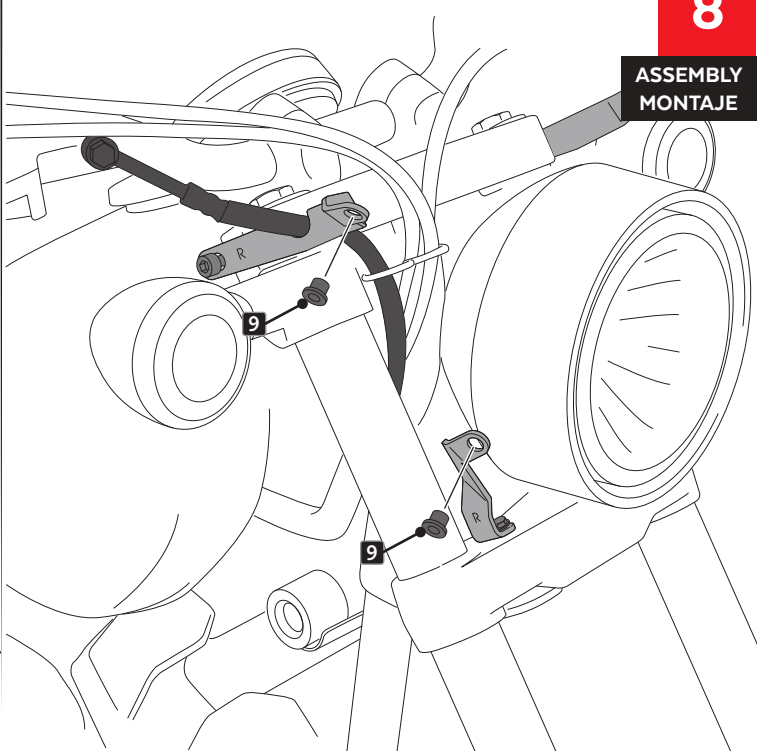


B PIEZA ORIGINAL
ORIGINAL PART

B Para facilitar el desmontaje/montaje del tornillo B se recomienda usar un alargó flexible.
To facilitate the disassembly or assembly of the B screw it is recommended to use a flexible extension.

8

ASSEMBLY
MONTAJE

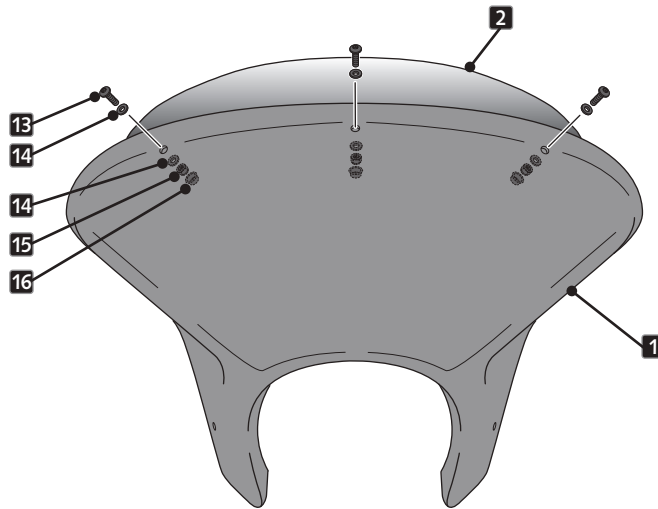


YAMAHA XV950R '14-

INSTRUCCIONES DE MONTAJE - MOUNTING INSTRUCTIONS - MONTAGEANLEITUNG

9

ASSEMBLY
MONTAJE



10

ASSEMBLY
MONTAJE

