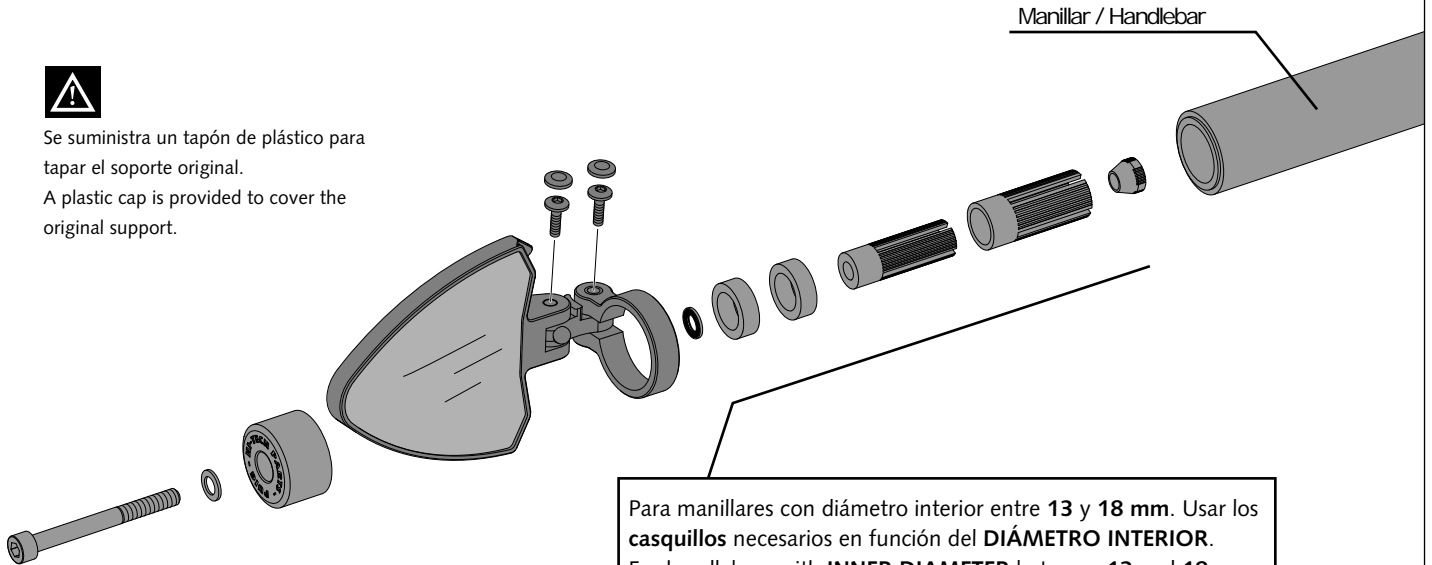


RETROVISOR UNIVERSAL FOLD IZQUIERDO
LEFT FOLD UNIVERSAL REARVIEW

Ref.: 21087N



Se suministra un tapón de plástico para
tapar el soporte original.
A plastic cap is provided to cover the
original support.



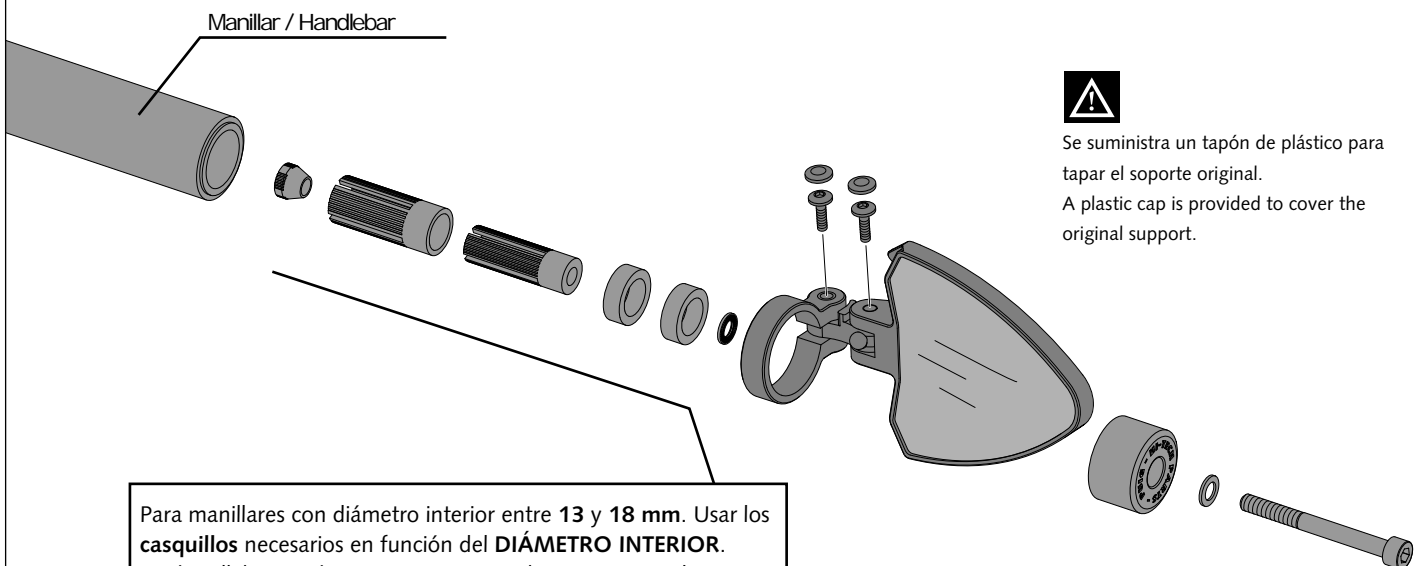
Para manillares con diámetro interior entre 13 y 18 mm. Usar los **casquillos** necesarios en función del **DIÁMETRO INTERIOR**.
For handlebars with **INNER DIAMETER** between 13 and 18 mm.
Use the necessary **spacers** according to the inner diameter.

RETROVISOR UNIVERSAL FOLD DERECHO
RIGHT FOLD UNIVERSAL REARVIEW

Ref.: 20859N



Se suministra un tapón de plástico para
tapar el soporte original.
A plastic cap is provided to cover the
original support.



Para manillares con diámetro interior entre 13 y 18 mm. Usar los **casquillos** necesarios en función del **DIÁMETRO INTERIOR**.
For handlebars with **INNER DIAMETER** between 13 and 18 mm.
Use the necessary **spacers** according to the inner diameter.