

HONDA CMX1100 REBEL '21-

M O U N T I N G I N S T R U C T I O N S

REF 20819

CARENABRÍS NG SPORT / WINDSHIELD NEW GENERATION SPORT



ALLEN
Nº 3
Nº 5

ID	PIEZA/PART	DESCRIPCIÓN	DESCRIPTION	QTY	REF
1		Cúpula Sport	Sport screen	1	20819F/H/N/WM3
2		Soporte derecho (R)	Right support (R)	1	SOPOR2P2-R20820
3		Soporte izquierdo (L)	Left support (L)	1	SOPOR2P2-L20820
4		Tornillo Allen M8x45 ISO 7380	M8x45 ISO 7380 Allen screw	2	TORNI-I7380-817
5		Casquillo Ø8x Ø14 x10	Ø8x Ø14 x10 Arrowhead	2	CASQUI-----576
6		Silentblock M5	M5 silentblock	4	SILENTBTM5-046/1
7		Arandela de nylon M5x1	M5x1 nylon washer	4	ARNV00000000245
8		Tornillo Allen M5x16 Ø11 ISO7380	M5x16 Ø11 ISO7380 Allen screw	4	TORNI-I7380-493
9		Tapón tornillo M5 ISO 7380	M5 ISO 7380 screw cap	4	TAPON-----85

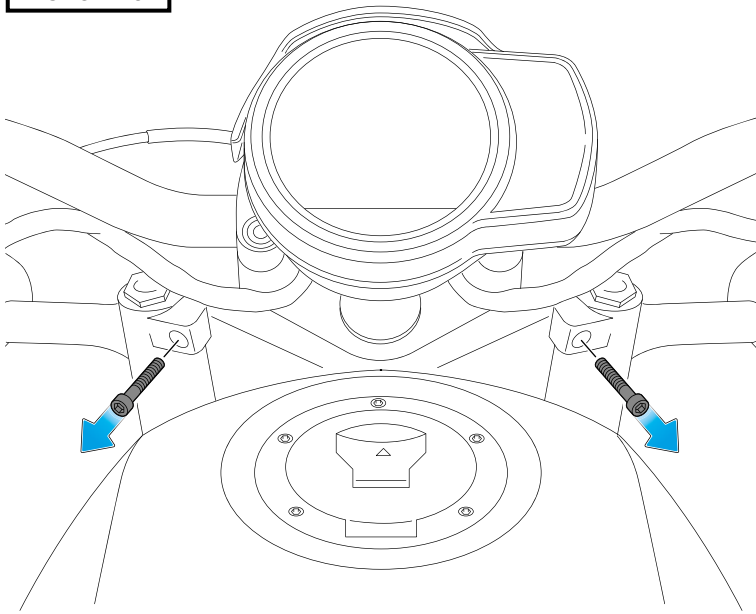
* Algunos componentes se suministran montados.
Some components are supplied assembled.

HONDA CMX1100 REBEL '21-

INSTRUCCIONES DE MONTAJE - MOUNTING INSTRUCTIONS - MONTAGEANLEITUNG

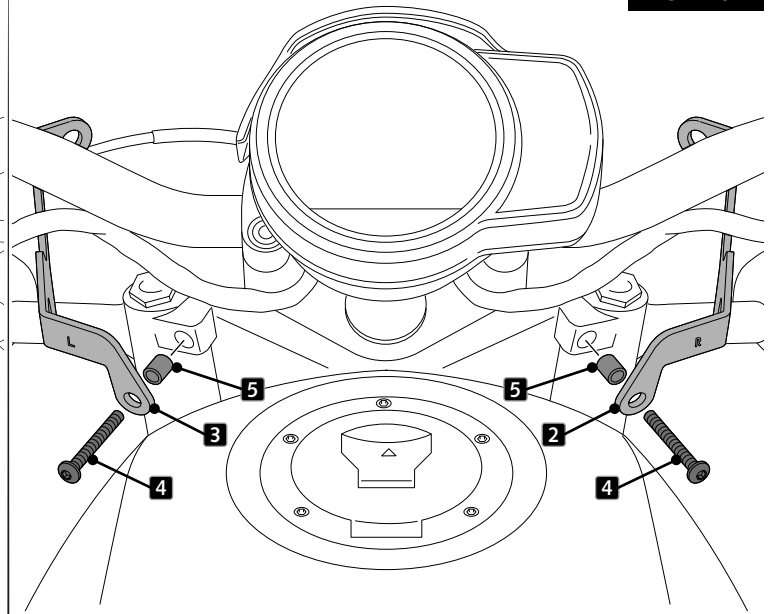
1

**DISASSEMBLY
DESMONTAJE**



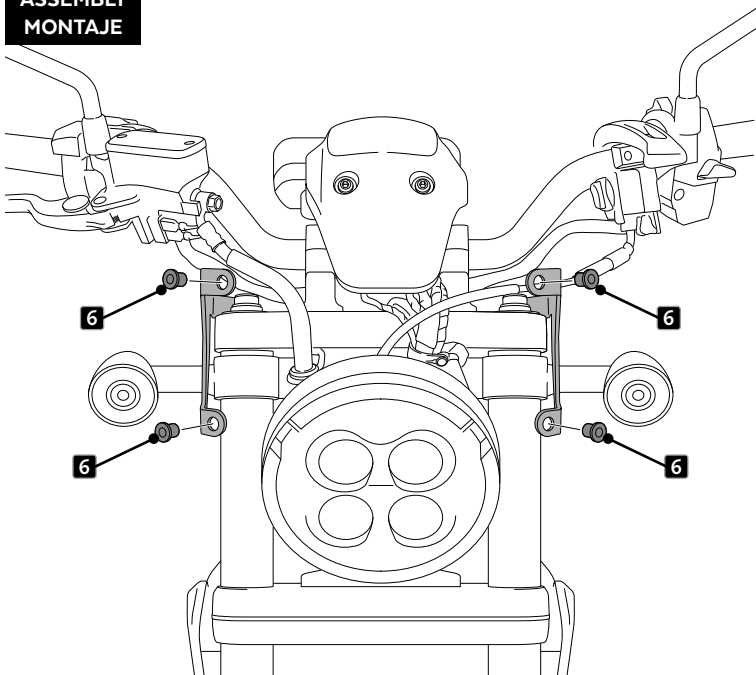
2

**ASSEMBLY
MONTAJE**



3

**ASSEMBLY
MONTAJE**



4

**ASSEMBLY
MONTAJE**

