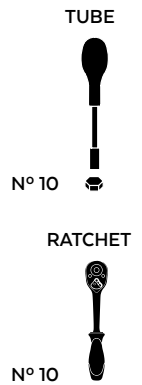


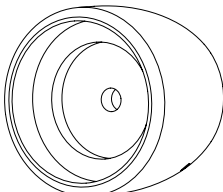
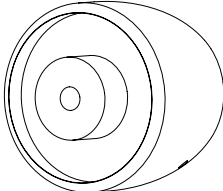

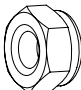


DUCATI MULTISTRADA 950 '17>
DUCATI MULTISTRADA 1260 ENDURO '19>
DUCATI MULTISTRADA V4 '21>

M O U N T I N G I N S T R U C T I O N S

REF 20793N

PROTECTOR BASCULANTE PHB19 / PHB19 PROTECTOR SWINGARM



ID.	PIEZA / PART	QTY.	REF.:
1		1	PROBAS44-0-0044
2		1	PROBAS39-0-0039
3		1	VARIFO12-1-0012
4		2	TUZBM6000000024
5		2	ARANDEPD125-054
6		2	TAPAFINALR17-18

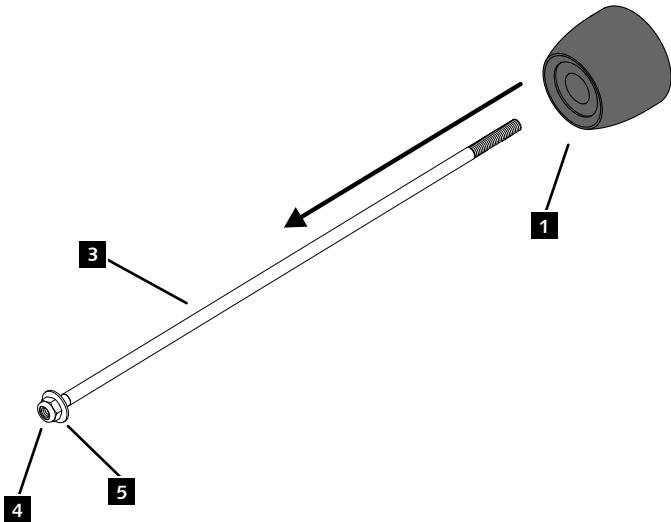
Created by: www.rrdisseny.cat

DUCATI MULTISTRADA 950 '17>
DUCATI MULTISTRADA 1260 ENDURO '19>
DUCATI MULTISTRADA V4 '21>

INSTRUCCIONES DE MONTAJE - MOUNTING INSTRUCTIONS - MONTAGEANLEITUNG

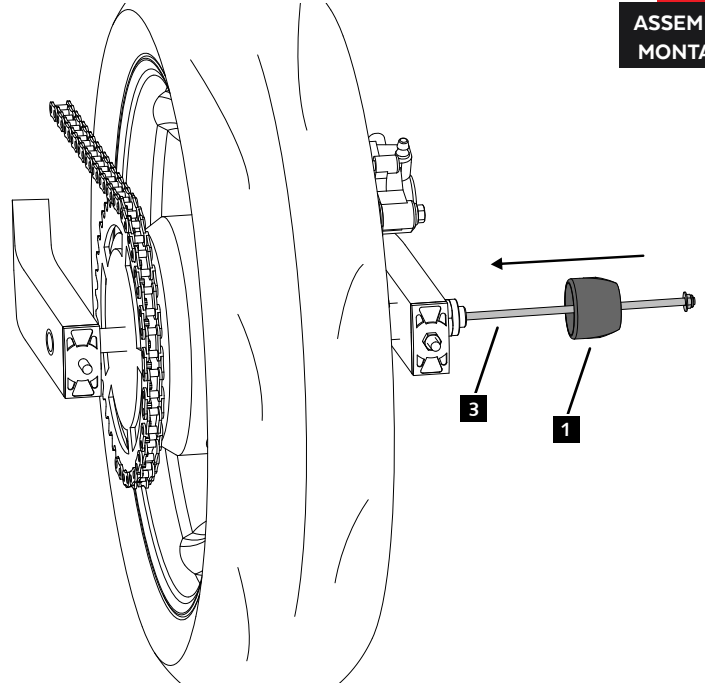
1

ASSEMBLY
MONTAJE



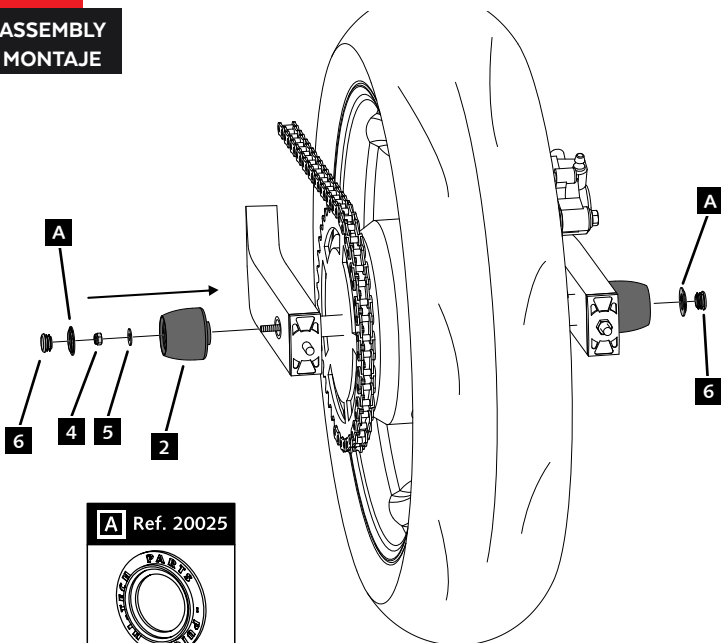
2

ASSEMBLY
MONTAJE



3

ASSEMBLY
MONTAJE



A Ref. 20025

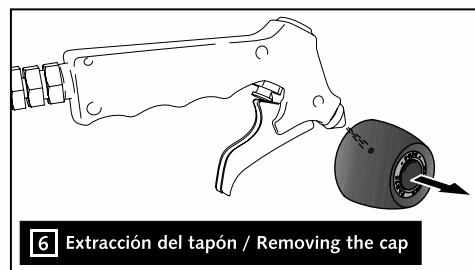


4



9.7 N/m - Par de apriete
86 lbf/in - Tightening torque

CONSULTAR EN NUESTRA PAGINA WEB LA
DISPONIBILIDAD DEL VIDEO DE MONTAJE DE
ESTA REFERENCIA.
CONSULT OUR WEBSITE THE VIDEO MOUNT
AVAILABILITY OF THIS REFERENCE.



6

Extracción del tapón / Removing the cap