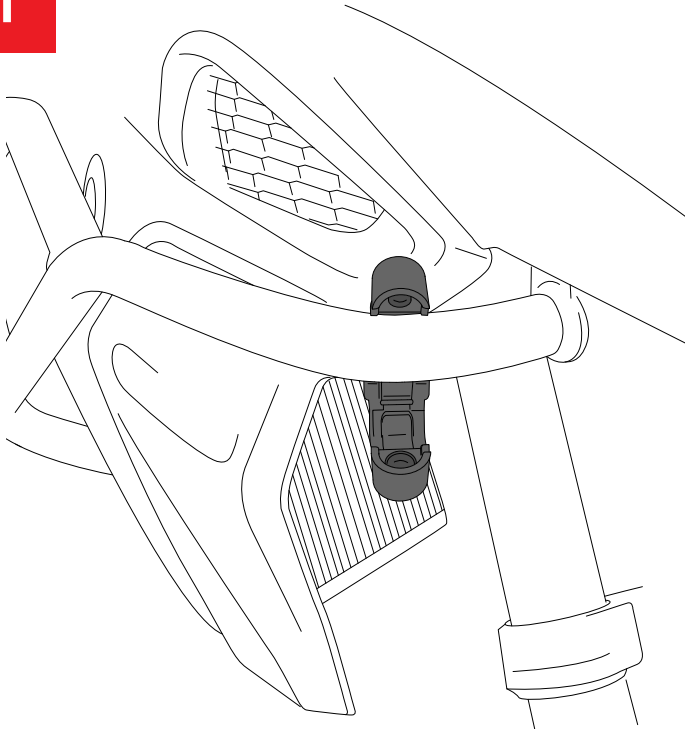


# FAROS AUXILIARES BEAM 2.0 AUXILIARY SPOTLIGHTS BEAM 2.0

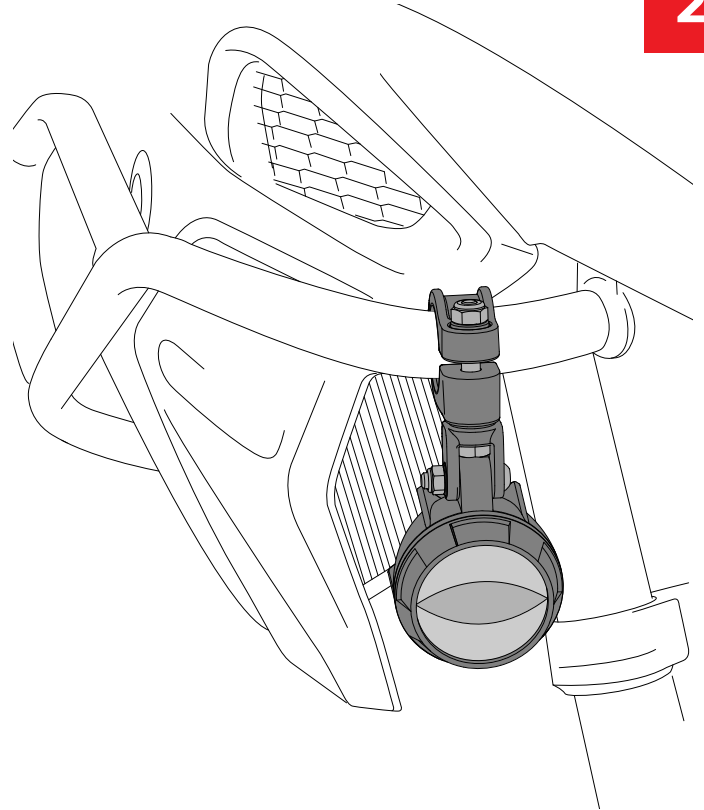
REF 20755N

INSTRUCCIONES DE MONTAJE - MOUNTING INSTRUCTIONS

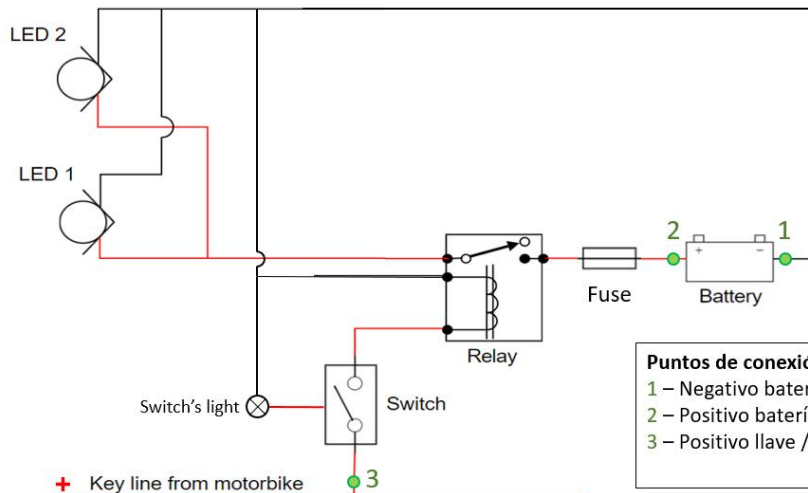
1



2



## ESQUEMA ELÉCTRICO / CIRCUIT DIAGRAM



**Puntos de conexión / Connecting points:**

- 1 - Negativo batería / Battery's negative
- 2 - Positivo batería / Battery's positive
- 3 - Positivo llave / Key's line positive

+ Key line from motorbike