

# TRIUMPH TRIDENT 660 '21-

## M O U N T I N G I N S T R U C T I O N S

REF 20638

CARENABRÍS NG SPORT / WINDSHIELD NG SPORT



1 Person



10 min

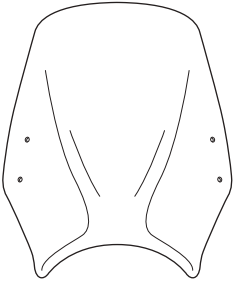


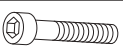



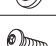



EASY



ALLEN  
Nº 6



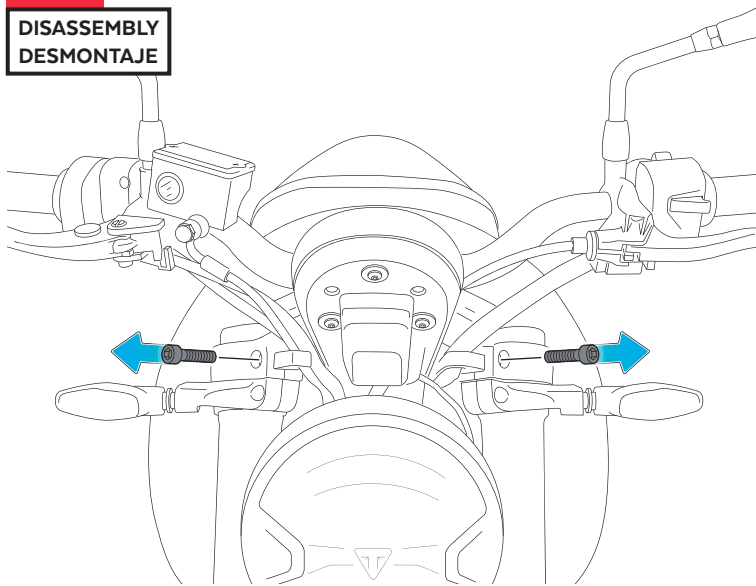
ID	PIEZA/PART	DESCRIPCIÓN	DESCRIPTION	QTY	REF
1		Cúpula Sport	Sport screen	1	20638F/H/W/NM3
2		Soporte Izquierdo	Left support	1	SOPOR2P2-L20638
3		Soporte derecho	Right support	1	SOPOR2P2-R20638
4		Tornillo Allen M8x40 DIN912	M8x40 DIN912 screw	2	TORNI-D912--475
5		Casquillo Ø13xØ8,5x6	Ø13xØ8,5x6 arrowhead	2	CASQUI-----776
6		Silentblock Ø9 xØ6 x8mm	Ø9 xØ6 x8mm Silentblock	4	AROPASACABLES-3
7		Casquillo con valona Ø12xØ6,8x7,3	Ø12xØ6,8x7,3 bush with flange	4	CASQUI-1A---750
8		Tornillo Allen M5x16 Ø11 ISO 7380	M5x16 Ø11 ISO 7380 Allen screw	4	TORNI-I7380-493
9		Tapón tornillo M5 ISO 7380	M5 ISO 7380 screw cap	4	TAPON-----85

# TRIUMPH TRIDENT 660 '21-

INSTRUCCIONES DE MONTAJE - MOUNTING INSTRUCTIONS - MONTAGEANLEITUNG

**1**

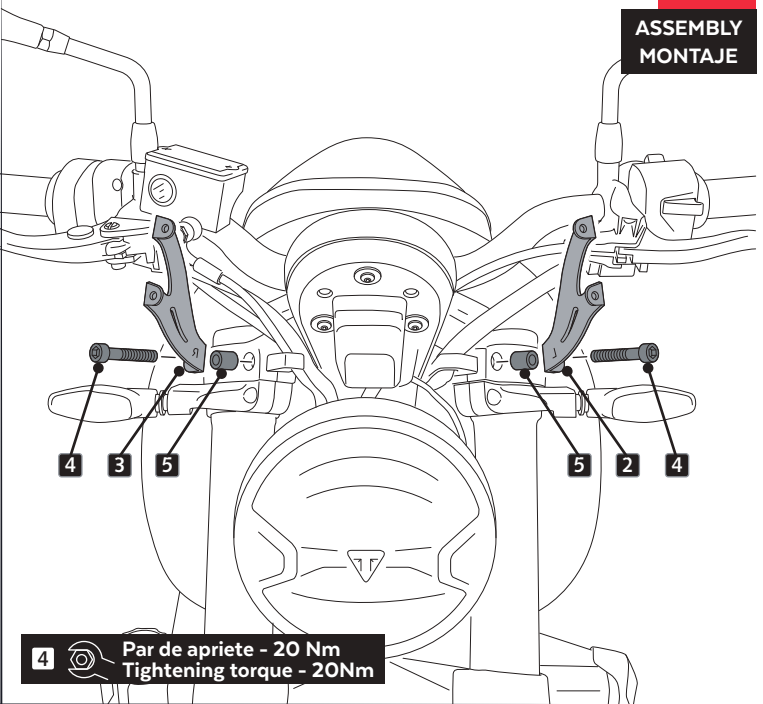
DISASSEMBLY  
DESMONTAJE



NOTA: NO EXTRAER LOS TORNILLOS A LA VEZ - DO NOT REMOVE THE SCREWS AT THE SAME TIME

**2**

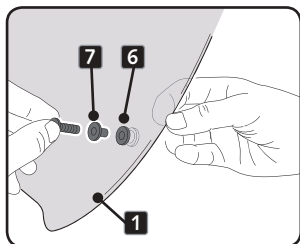
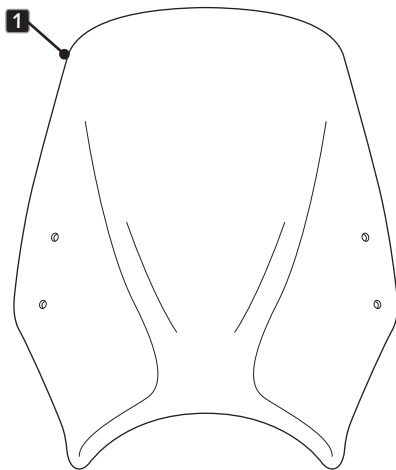
ASSEMBLY  
MONTAJE



**4** Par de apriete - 20 Nm  
Tightening torque - 20Nm

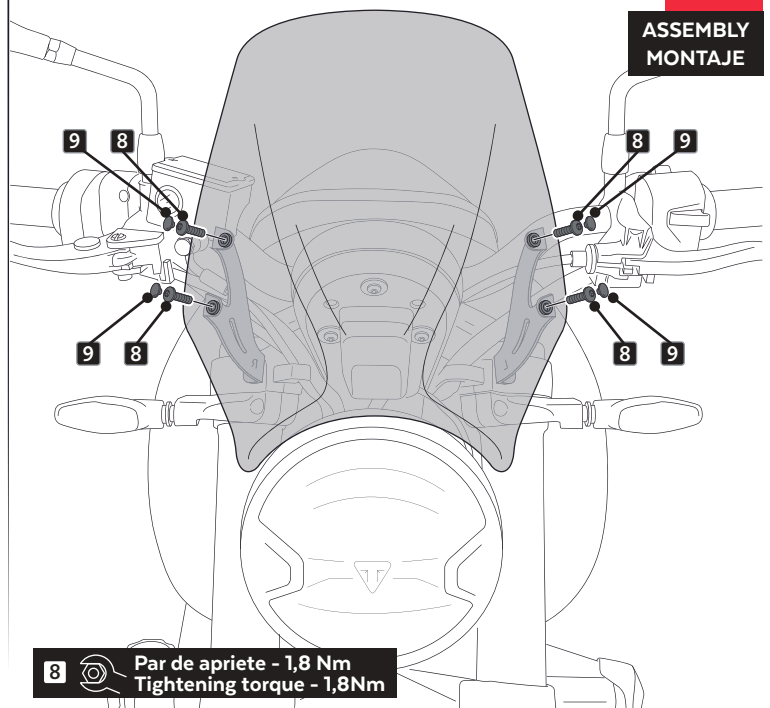
**3**

ASSEMBLY  
MONTAJE



**4**

ASSEMBLY  
MONTAJE



**8** Par de apriete - 1,8 Nm  
Tightening torque - 1,8Nm