

**MANETA DE FRENO / BRAKE LEVER  
BREMSHEBEL / LEVIER DE FREIN**

REF 20394N

**M O U N T I N G I N S T R U C T I O N S****ES**

Este artículo debe ser montado únicamente por un mecánico de motocicletas. Si usted no está cualificado para este montaje, le recomendamos que se dirija a un mecánico especialista.

0: Antes de comenzar, se deben desmontar los plásticos del manillar (ver video en [www.puig.tv](http://www.puig.tv)).

1: Sacar el eje de la maneta. Para ello aflojaremos la tuerca inferior con el eje fijado con un destornillador.

2: Al montar la maneta de freno (imagen 1), asegúrese de no dañar el micro de freno.

3: Fije la nueva maneta (imagen 2). Para ello apretaremos con el destornillador el eje y posteriormente fijaremos la contratuerca inferior. Finalmente revise que el freno y la luz de freno funcionan correctamente y que la rueda gira libremente. Para hacer estas pruebas, usted debe subir la rueda delantera en un caballete.

4: Monte de nuevo los plásticos del manillar.

Gracias por su atención.

**EN**

This product should only be installed by a skilled motorcycle mechanic. If you are not qualified to do the job, we strongly recommend having it done by a specialist at a motorcycle workshop.

0: Before starting, the handlebar plastics must be disassembled (see video at [www.puig.tv](http://www.puig.tv)).

1: First unscrew and remove the lever axis. It may be held by a thread in the lever assembly in addition to the counternut.

2: When installing the brake lever (image 1), please make sure that the pressure pin of the microswitch is not trapped, as it may be damaged, and the brake lever may jam.

3: Screw the new lever tight (image 2) without using excessive force or jamming, then check that the brake and brake light switch operate properly and the wheel can rotate freely.

To do these checks, you need to raise the front wheel, e.g. with a paddock stand. If the wheel is braked, it may jam.

4: Reassemble all the handlebar plastics.

Thank you for your attention.

**DE**

Dieses Produkt sollte nur durch qualifizierte Mechaniker installiert werden. Falls Sie nicht über die nötige Erfahrung verfügen empfehlen wir sich an eine Motorrad Werkstatt zu wenden.

0: Vorgängig muss der Plastik der Frontlampe demontiert werden (siehe Video [www.puig.tv](http://www.puig.tv))

1: Zuerst den Lagerbolzen abschrauben. Er kann neben einer Mutter auch durch ein Innengewinde fixiert sein.

2: Beim installieren des Bremshebels (Bild 1) auf den Bremslicht Sensor achten das dieser nicht beschädigt wird, dies könnte den Bremshebel blockieren.

3: Den Bremshebel fest anziehen (Bild 2) ohne das Gewinde zu überdrehen. Anschliessend prüfen ob das Bremslicht korrekt funktioniert. Das Vorderrad aufbocken und prüfen ob es sich frei drehen kann, wenn der Bremshebel nicht betätigt wird.

4: Plastik der Frontlampe wieder montieren.

Vielen Dank für Ihre Aufmerksamkeit.

**FR**

Ce produit nécessite un montage par un mécanicien motos. Si vous n'êtes pas qualifié pour ce montage, nous vous recommandons de vous diriger vers une boutique spécialisée.

0: Nécessite le démontage préalable des plastiques du guidon de la moto (vidéo sur notre site [www.puig.tv](http://www.puig.tv))

1: Sortir l'axe de levier. Pour cela il faut desserrer l'écrou inférieur de l'axe avec un tournevis

2: En montant le levier de frein (image1), s'assurer ne pas endommager le capteur de frein.

3: Fixez le levier (image 2) pour cela il faudra serrer l'axe à l'aide d'un tournevis puis ensuite fixer le contre-écrou inférieur. Pour terminer il faudra bien s'assurer que le frein et le feu stop fonctionnent correctement et que la roue tourne librement. Pour réaliser ces essais, vous devrez soulever la roue avant par la biais d'une béquille.

4: Remontez les plastiques du guidon.

Merci pour votre attention.

ID.	PIEZA / PIECE / TEIL / PARTIE	QTY.
1	Muelle de la maneta / Spring lever / Hebel Feder / levier ressort	1
2	Herraje / Adapter / Adaptateur	1
3	Casquillo de fricción / Friction bush / Friktionbuchse / Douille de friction	1
4	Tornillo M5/Screw M5 / Schraube M5 / Vis M5	1
5	Tuerca M5 / Nut M5 / Mutter M5 / Écrou M5	1
6	Maneta / Lever / Hebel / Levier	1

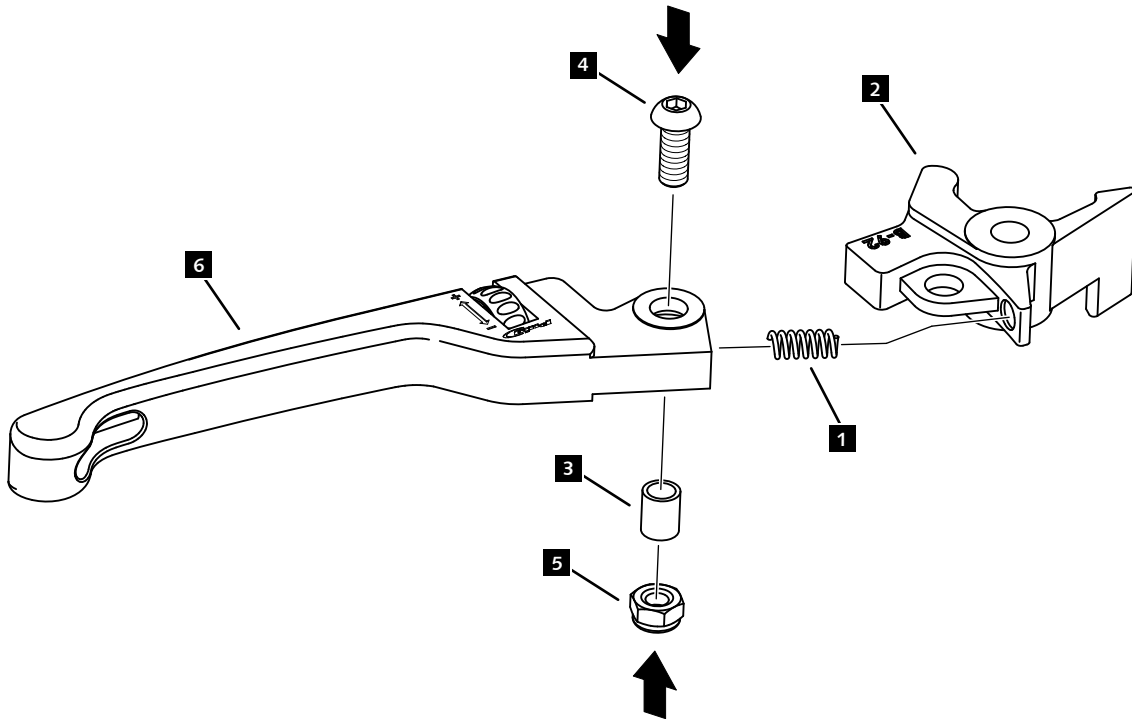
# MANETA DE FRENO / BRAKE LEVER BREMSHEBEL / LEVIER DE FREIN

REF 20394N

INSTRUCCIONES DE MONTAJE - MOUNTING INSTRUCTIONS - MONTAGEANLEITUNG

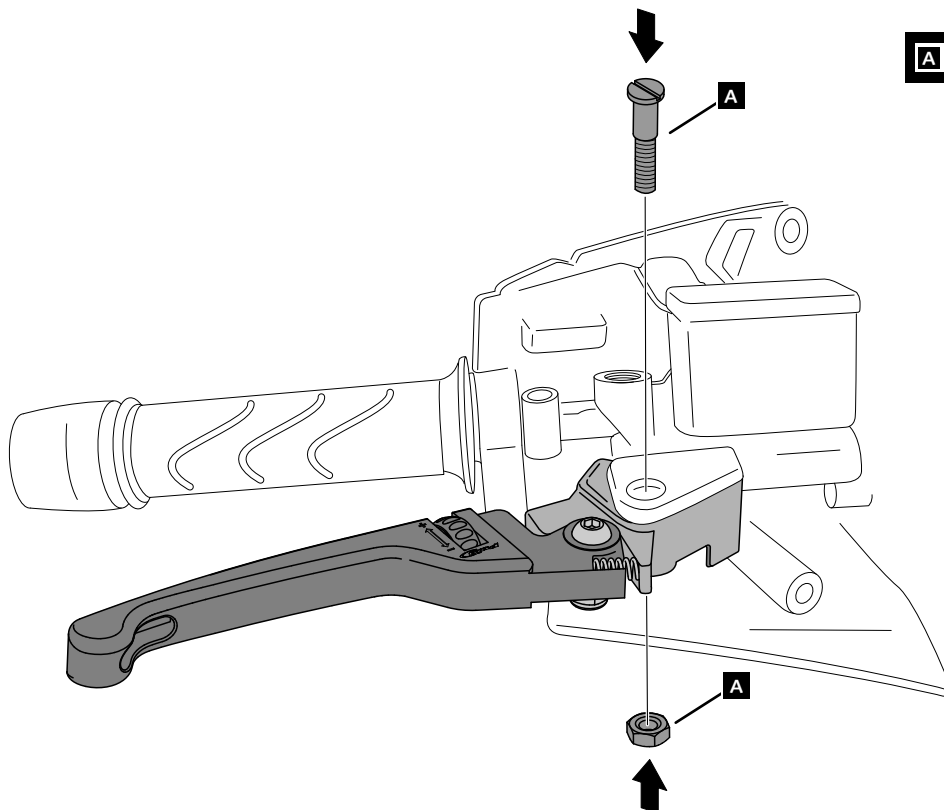
1

ASSEMBLY  
MONTAJE



2

ASSEMBLY  
MONTAJE



A Tornillería original  
Original screws