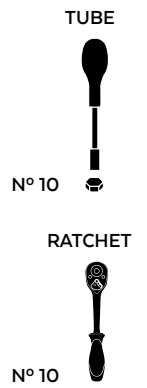


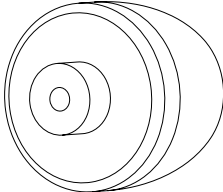
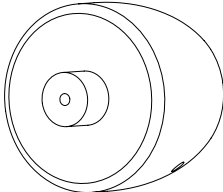

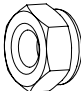

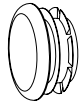
# KAWASAKI ZX-6R '13-

## MOUNTING INSTRUCTIONS

REF 20218N

PROTECTOR HORQUILLA PHB19 / PHB19 PROTECTOR FRONT-AXLE



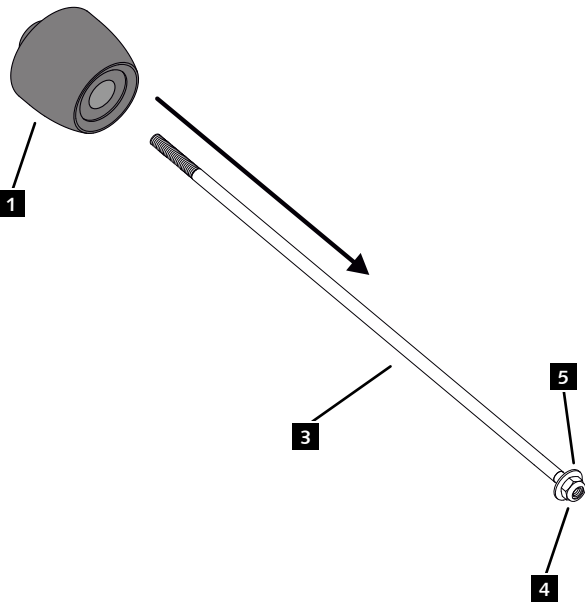
ID.	PIEZA / PART	QTY.	REF.:
1		1	PROFOR04-3-0748
2		1	PROFOR18-3-0762
3		1	VARIFO02-1-0002
4		2	TUZBM6000000024
5		2	ARANDEPD125-054
6		2	FORTAPS 17-18

# KAWASAKI ZX-6R '13-

## INSTRUCCIONES DE MONTAJE - MOUNTING INSTRUCTIONS - MONTAGEANLEITUNG

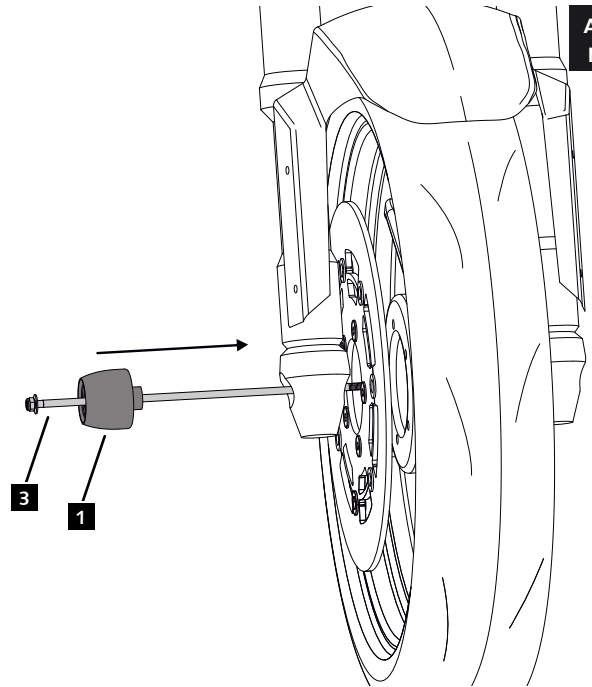
**1**

ASSEMBLY  
MONTAJE



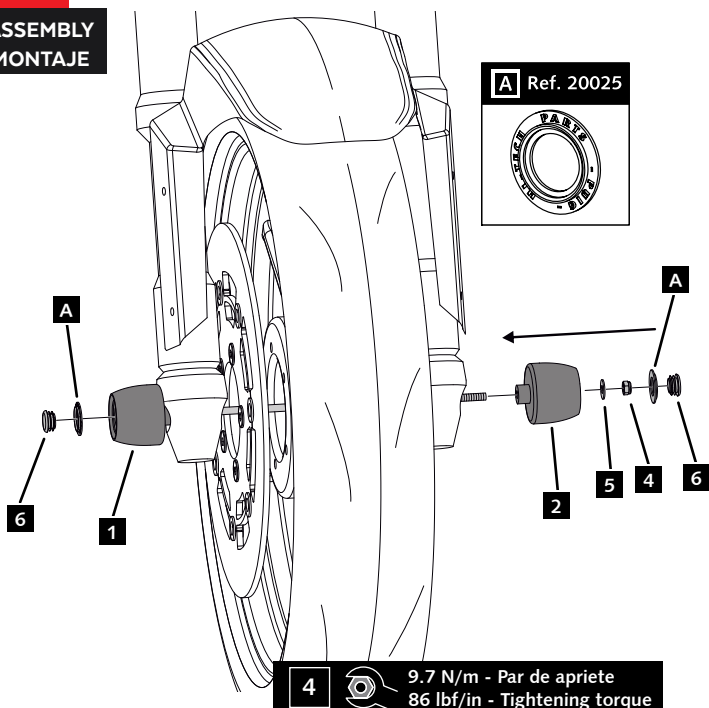
**2**

ASSEMBLY  
MONTAJE



**3**

ASSEMBLY  
MONTAJE



CONSULTAR EN NUESTRA PAGINA WEB LA  
DISPONIBILIDAD DEL VIDEO DE MONTAJE DE  
ESTA REFERENCIA.  
CONSULT OUR WEBSITE THE VIDEO MOUNT  
AVAILABILITY OF THIS REFERENCE.

