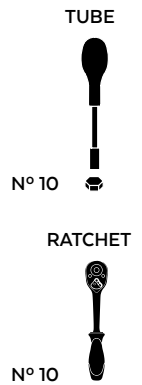
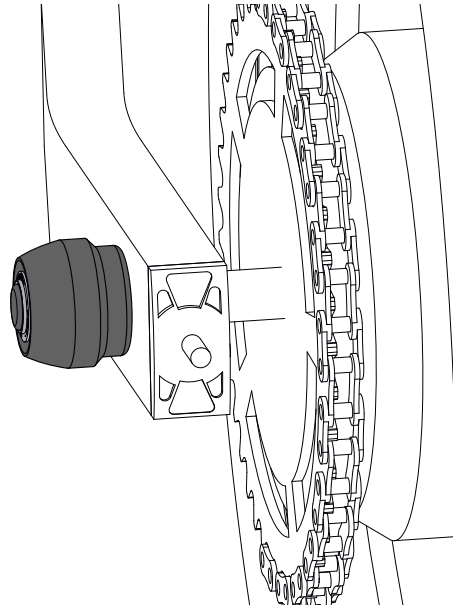


TRIUMPH SCRAMBLER 1200XC '19

M O U N T I N G I N S T R U C T I O N S

REF 20167N

PROTECTOR BASCULANTE ADAPTABLE / PROTECTOR SWINGARM ADAPTABLE



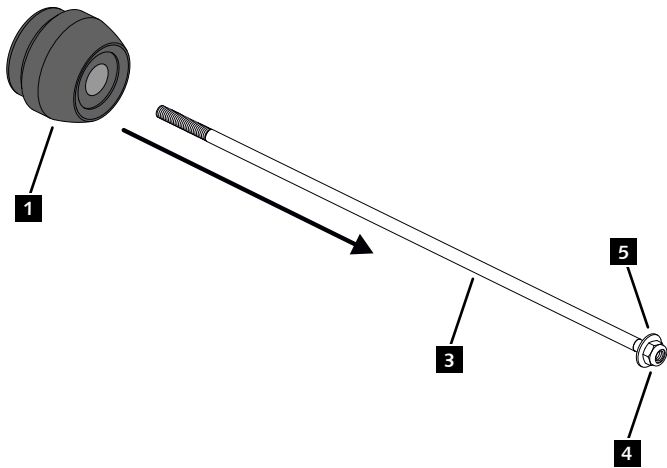
ID.	PIEZA / PART	QTY.	REF.:
1		1	PROBAS56-0-0056
2		1	PROBAS55-0-0055
3		1	VARIFO017-1-0017
4		2	TUZBM6000000024
5		2	ARANDEPD125-054
6		2	TAPAFINALR17-18

TRIUMPH SCRAMBLER 1200XC '19

INSTRUCCIONES DE MONTAJE - MOUNTING INSTRUCTIONS - MONTAGEANLEITUNG

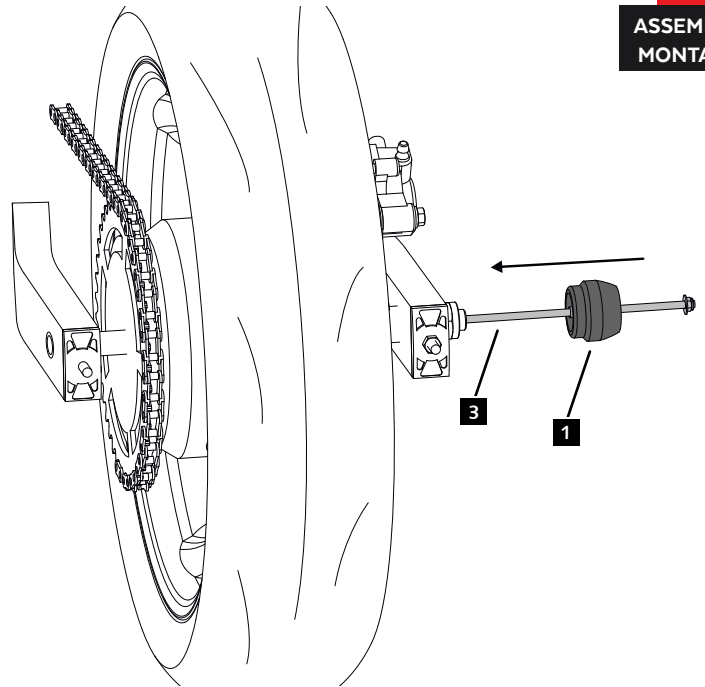
1

ASSEMBLY
MONTAJE



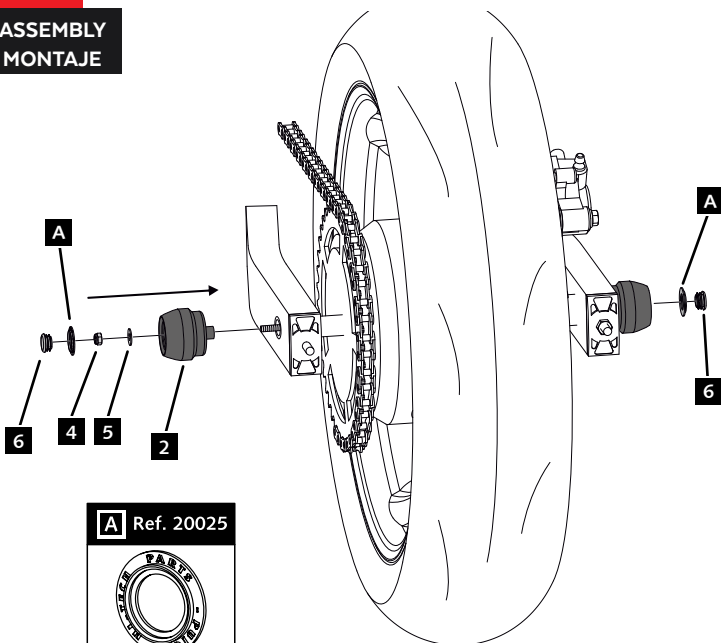
2

ASSEMBLY
MONTAJE




3

ASSEMBLY
MONTAJE

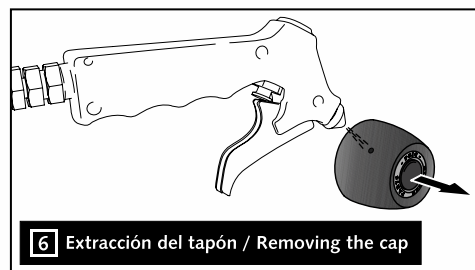


A Ref. 20025



4  9.7 N/m - Par de apriete
86 lbf/in - Tightening torque

CONSULTAR EN NUESTRA PAGINA WEB LA
DISPONIBILIDAD DEL VIDEO DE MONTAJE DE
ESTA REFERENCIA.
CONSULT OUR WEBSITE THE VIDEO MOUNT
AVAILABILITY OF THIS REFERENCE.



6 Extracción del tapón / Removing the cap