

KTM 390 '14-'15

M O U N T I N G I N S T R U C T I O N S

REF 20140N

TAPAS LATERAL IZQUIERDO / LEFT SIDE COVERS



1 Person

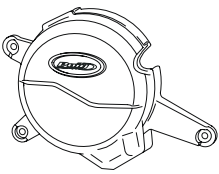
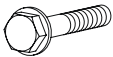


30 min



EASY



ID.	PIEZA / PART	DESCRIPCIÓN	DESCRIPTION	QTY.	REF.:
1		Tapa izquierda	Left cover	1	PT.KT02.1
2		Tornillo M6x40 DIN6921	M6x40 DIN6921 screw	4	-

**CONSULTAR EN NUESTRA PAGINA WEB LA DISPONIBILIDAD DEL VIDEO DE MONTAJE DE ESTA REFERENCIA.
CONSULT OUR WEBSITE THE VIDEO MOUNT AVAILABILITY OF THIS REFERENCE.**



KTM 390 '14-'15

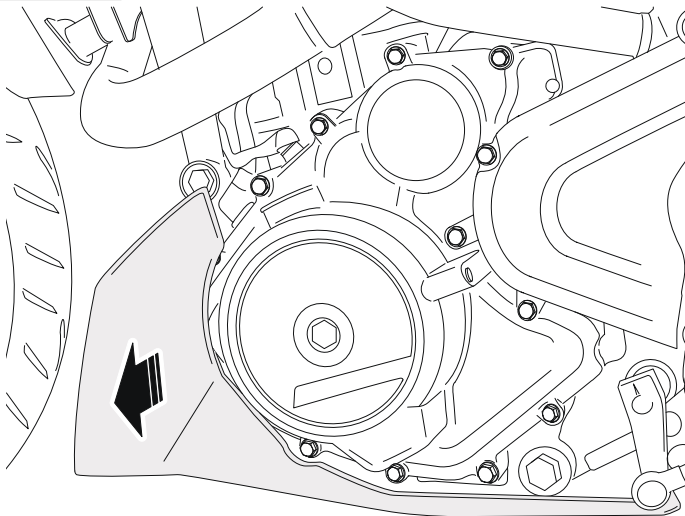
REF 20140N

INSTRUCCIONES DE MONTAJE - MOUNTING INSTRUCTIONS - MONTAGEANLEITUNG

1

DESMONTAR EL CARENADO /
REMOVE THE COVER

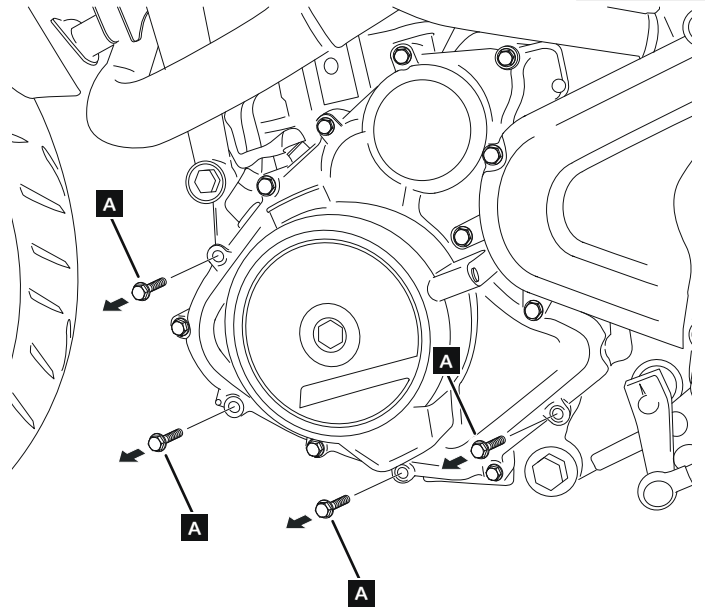
DISASSEMBLY
DESMONTAJE



2

A Tornillería original
Original screws

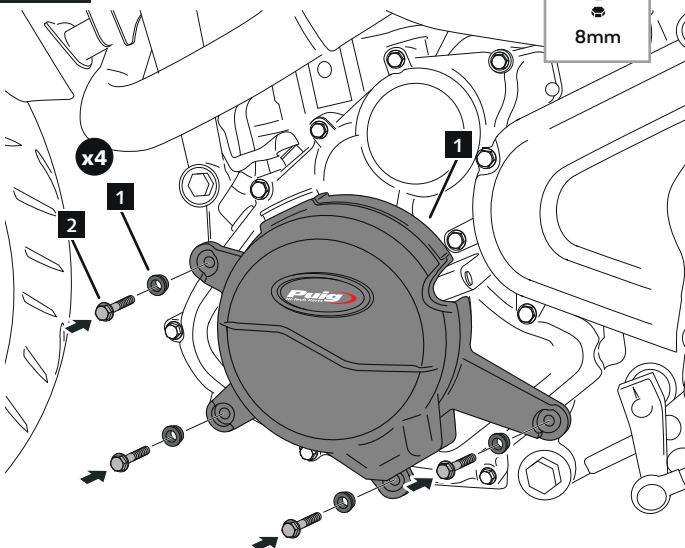
DISASSEMBLY
DESMONTAJE



3

ASSEMBLY
MONTAJE

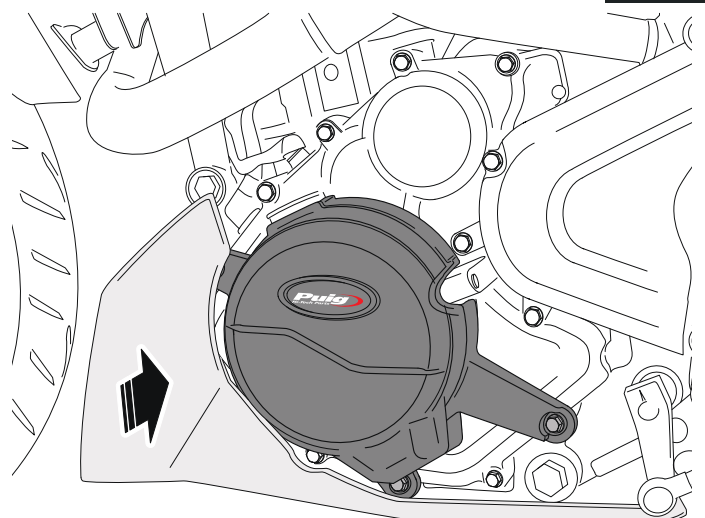
TUBE




MONTAR EL CARENADO /
ASSEMBLE THE COVER

4

ASSEMBLY
MONTAJE



2  12,00 N/m - Par de apriete
8,85 lbf/ft - Tightening torque

KTM 390 '14-'15

MOUNTING INSTRUCTIONS

REF 20140N

TAPAS LATERAL DERECHO / RIGHT SIDE COVERS



1 Person

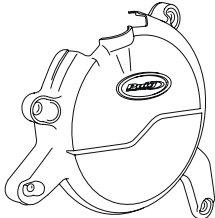
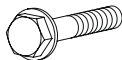


30 min



EASY



ID.	PIEZA / PART	DESCRIPCIÓN	DESCRIPTION	QTY.	REF.:
1		Tapa derecha	Right cover	1	PT.KT02.2
2		Tornillo M6x45 DIN6921	M6x45 DIN6921 screw	4	-

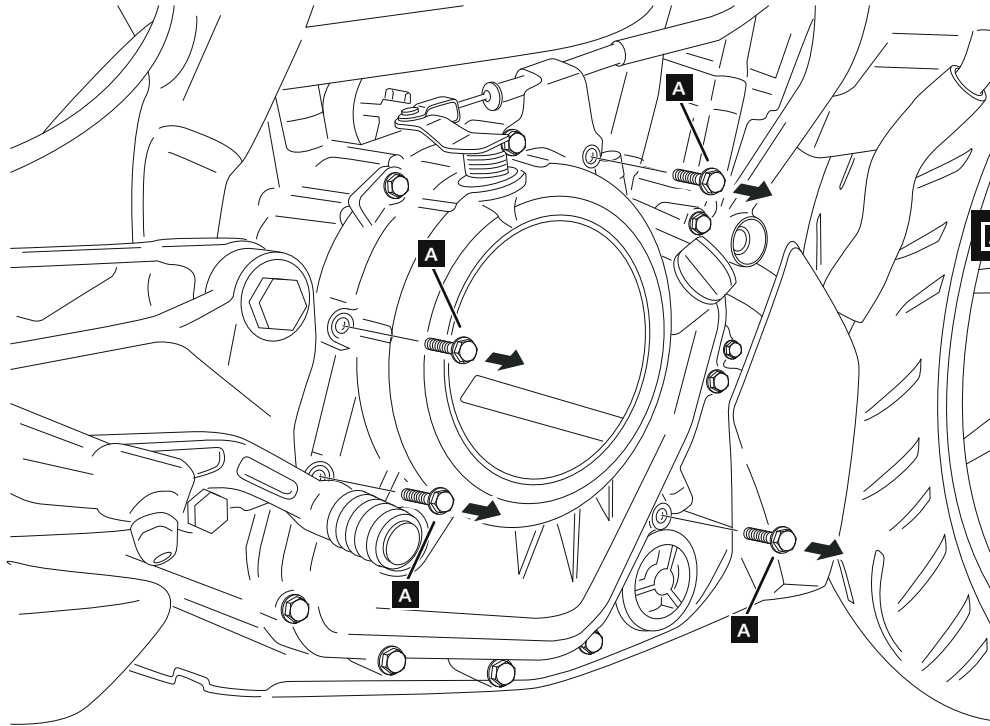
KTM 390 '14-'15

REF 20140N

INSTRUCCIONES DE MONTAJE - MOUNTING INSTRUCTIONS - MONTAGEANLEITUNG

1

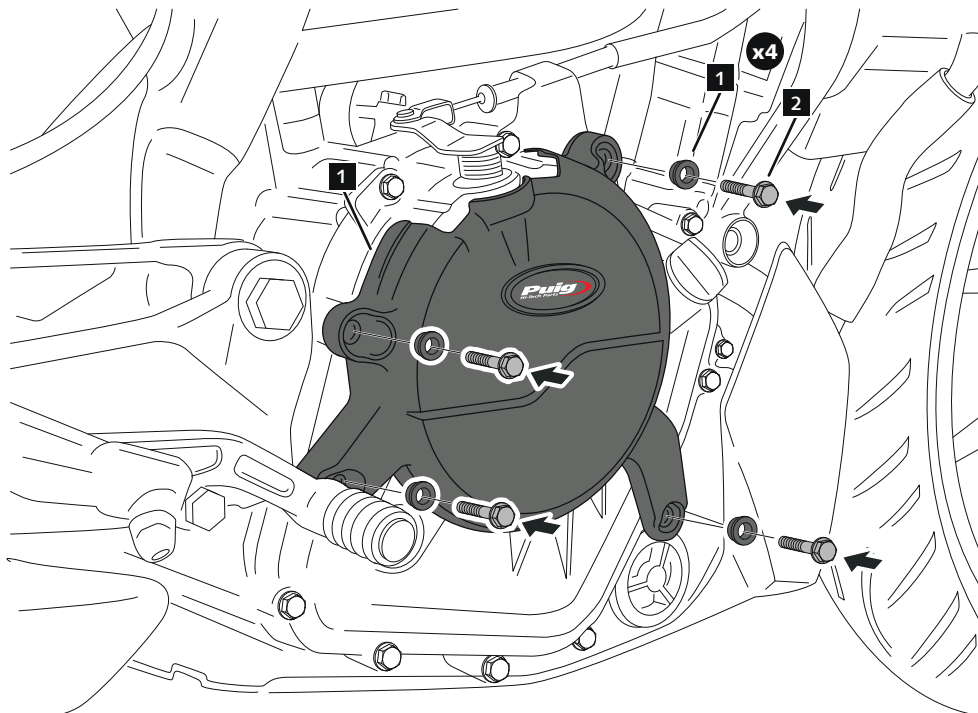
DISASSEMBLY
DESMONTAJE



A Tornillería original
Original screws

2

ASSEMBLY
MONTAJE



TUBE

10mm

2



12,00 N/m - Par de apriete
8,85 lbf/ft - Tightening torque