

KAWASAKI Z-900 '17- / Z-1000 '11-

M O U N T I N G I N S T R U C T I O N S

REF 20135N

TAPA ALTERNADOR / ALTERNATOR COVER



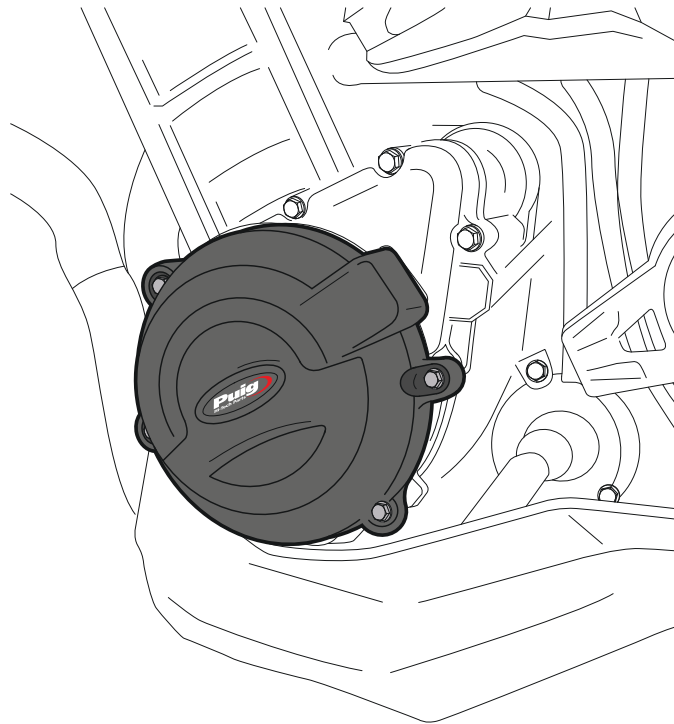
1 Person

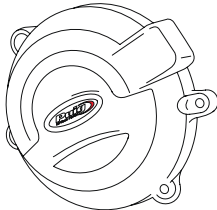
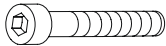


1 hour



EASY



ID.	PIEZA / PART	DESCRIPCIÓN	DESCRIPTION	QTY.	REF.:
1		Tapa alternador	Alternator cover	1	PT.K09.2.A02
2		Tornillo M6x35 DIN912	DIN912 M6x35 screw	4	-

**CONSULTAR EN NUESTRA PAGINA WEB LA DISPONIBILIDAD DEL VIDEO DE MONTAJE DE ESTA REFERENCIA.
CONSULT OUR WEBSITE THE VIDEO MOUNT AVAILABILITY OF THIS REFERENCE.**



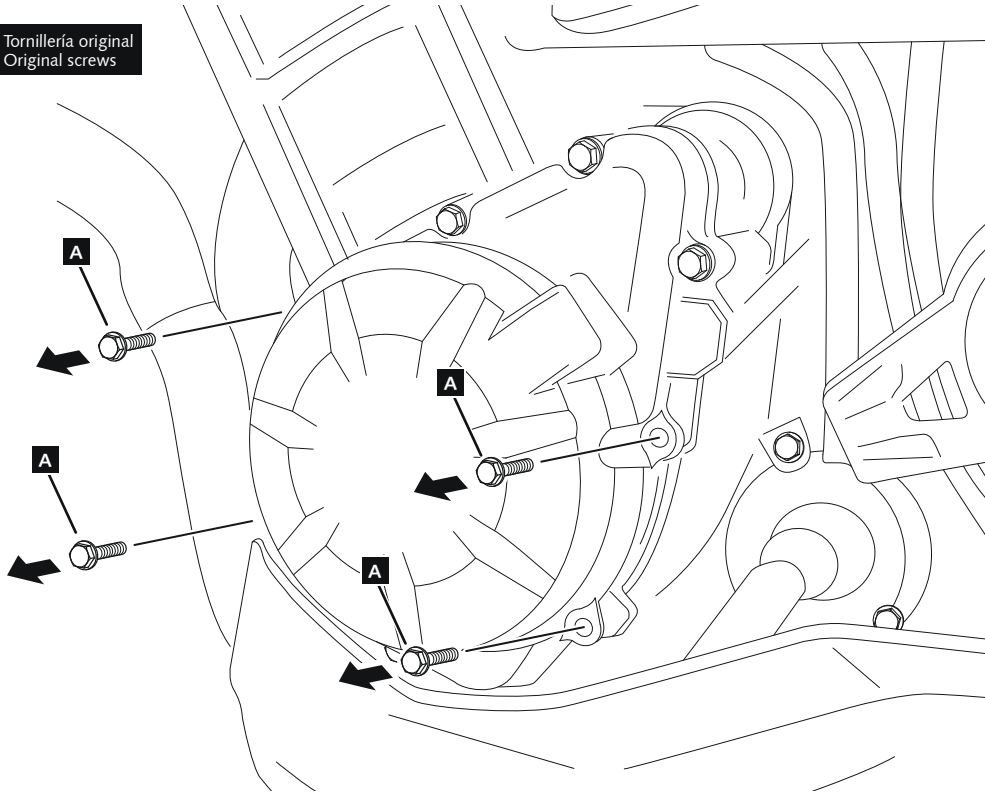
KAWASAKI Z-900 '17- / Z-1000 '11-

INSTRUCCIONES DE MONTAJE - MOUNTING INSTRUCTIONS - MONTAGEANLEITUNG

1

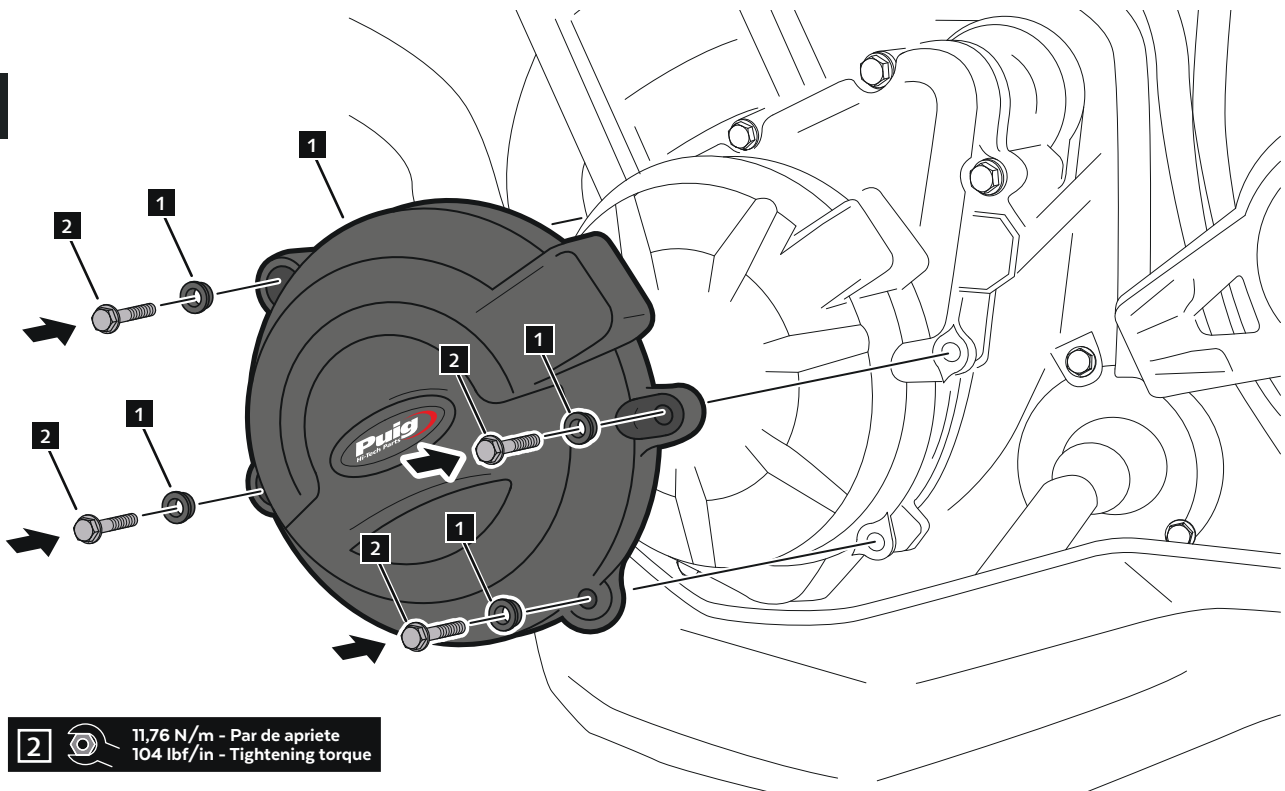
DISASSEMBLY
DESMONTAJE

A Tornillería original
Original screws



2

ASSEMBLY
MONTAJE



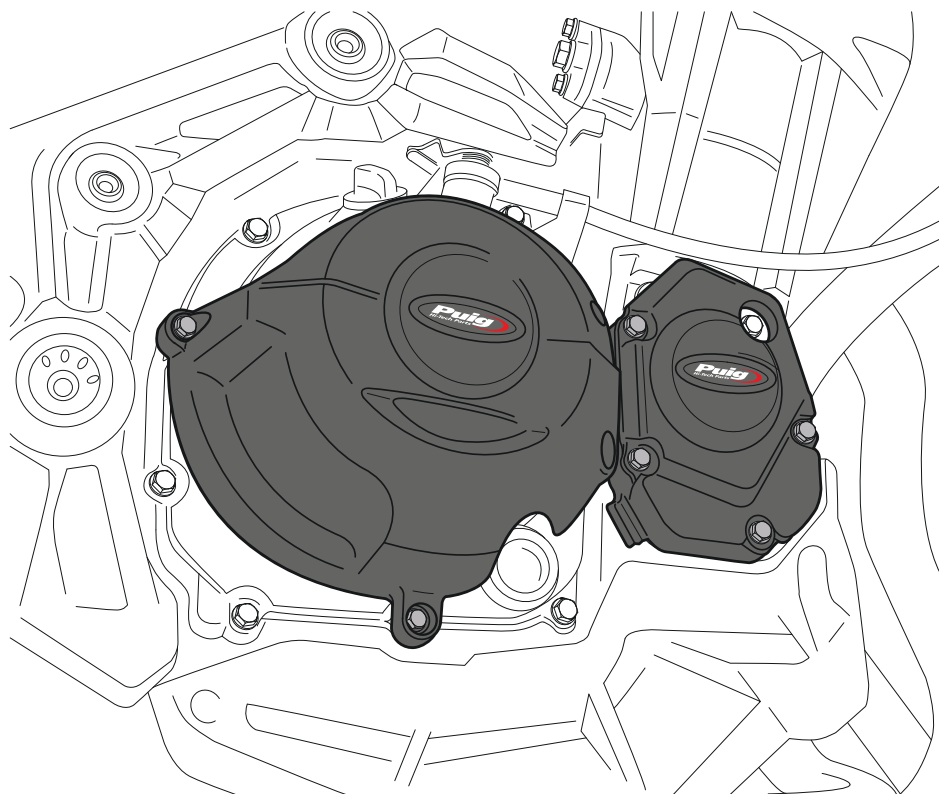
2  11,76 N/m - Par de apriete
104 lbf/in - Tightening torque

KAWASAKI Z-900 '17- / Z-1000 '11-

M O U N T I N G I N S T R U C T I O N S

REF 20135N

TAPA EMGRAGUE / TAPA BOMBA AGUA
CLUTCH COVER / WATER PUMP COVER



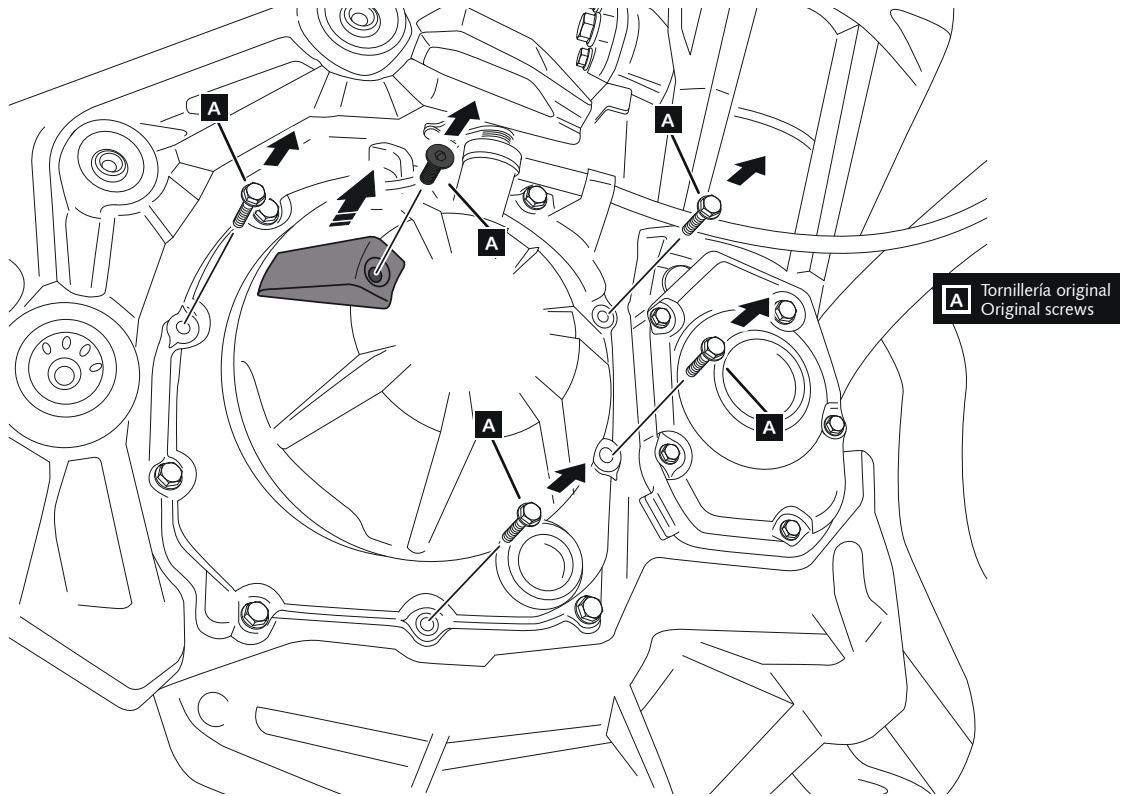
ID.	PIEZA / PART	DESCRIPCIÓN	DESCRIPTION	QTY.	REF.:
1		Tapa embrague	Clutch cover	1	PT.K09.1
2		Tapa bomba agua	Water pump cover	1	PT.K09.3
3		Tornillo M6x35 DIN912	M6x35 DIN912 screw	8	-

KAWASAKI Z-900 '17- / Z-1000 '11-

INSTRUCCIONES DE MONTAJE - MOUNTING INSTRUCTIONS - MONTAGEANLEITUNG

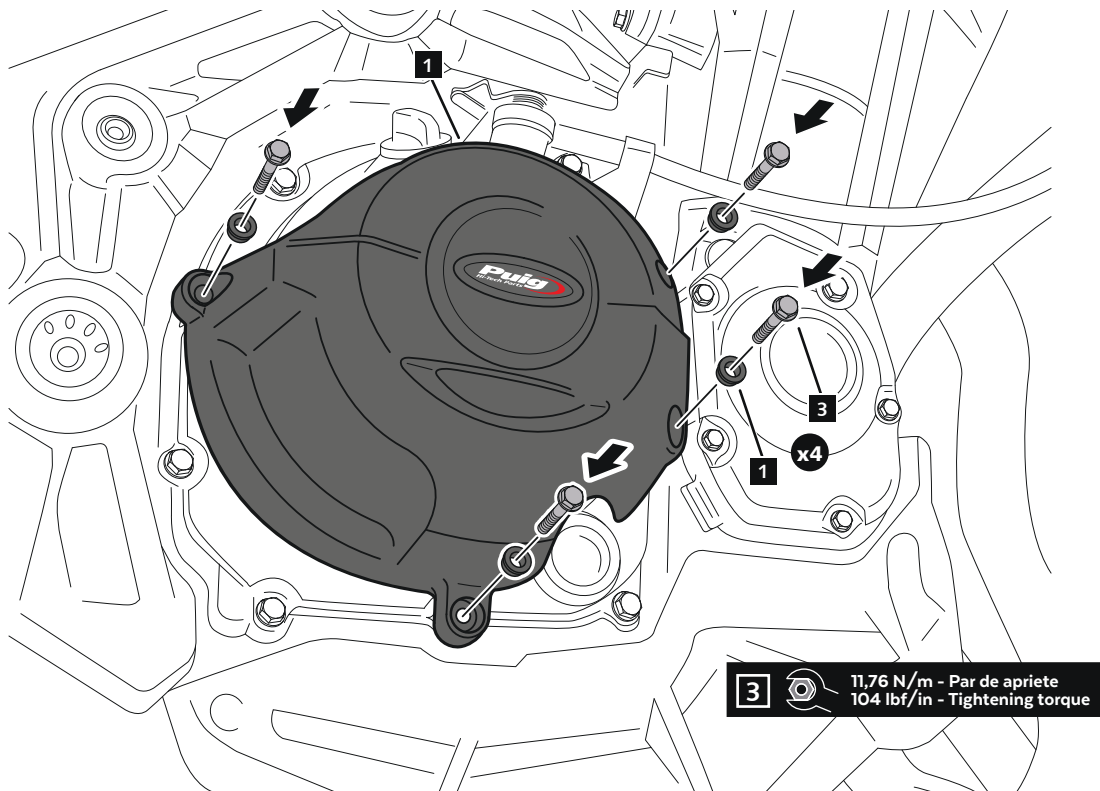
1

**DISASSEMBLY
DESMONTAJE**



2

**ASSEMBLY
MONTAJE**

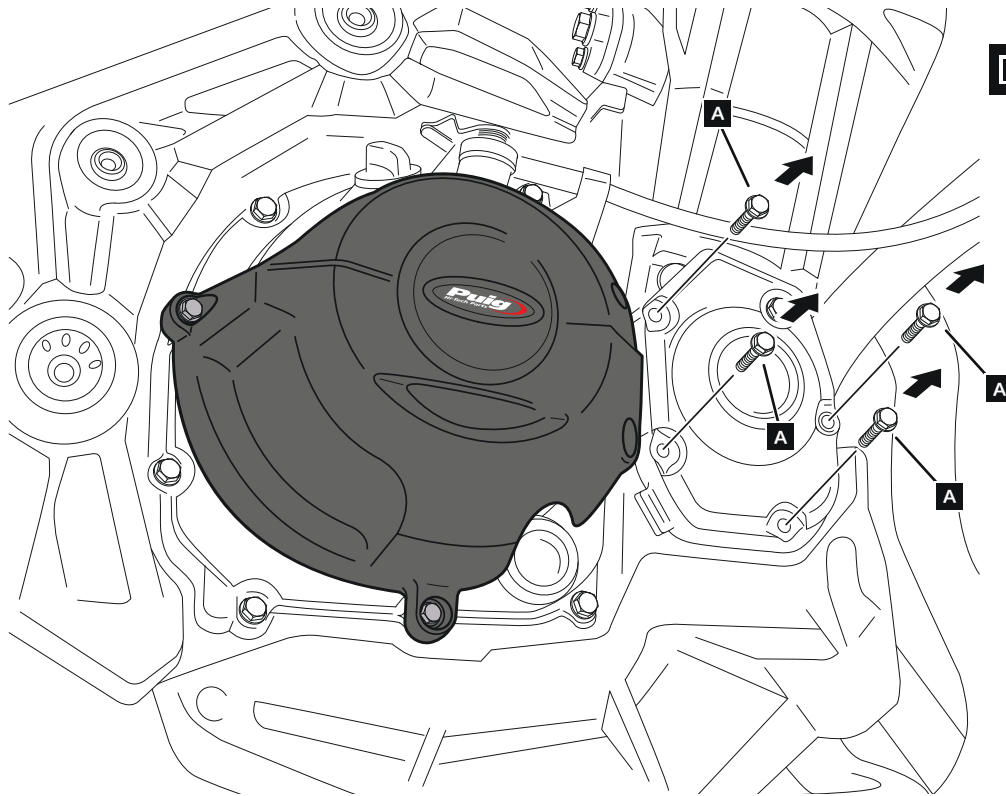


KAWASAKI Z-900 '17- / Z-1000 '11-

INSTRUCCIONES DE MONTAJE - MOUNTING INSTRUCTIONS - MONTAGEANLEITUNG

3

**DISASSEMBLY
DESMONTAJE**



4

**ASSEMBLY
MONTAJE**

