

MOTOPLASTIC, S.A.

Molí de la sal, 1 - 08403 Granollers (Barcelona) SPAIN

Tel. 34 93 849 06 33 - Fax 34 93 849 09 88

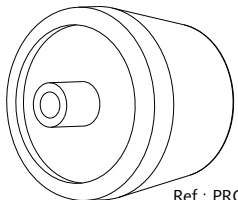
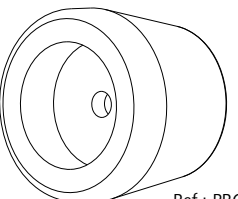

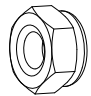
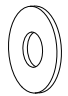
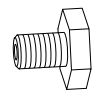

info@puig.tv - info@puigusa.com

www.puig.tv - www.puigusa.com

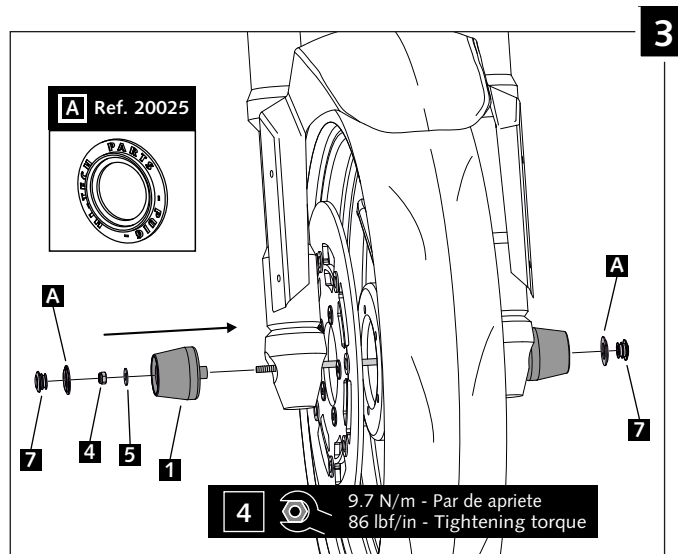
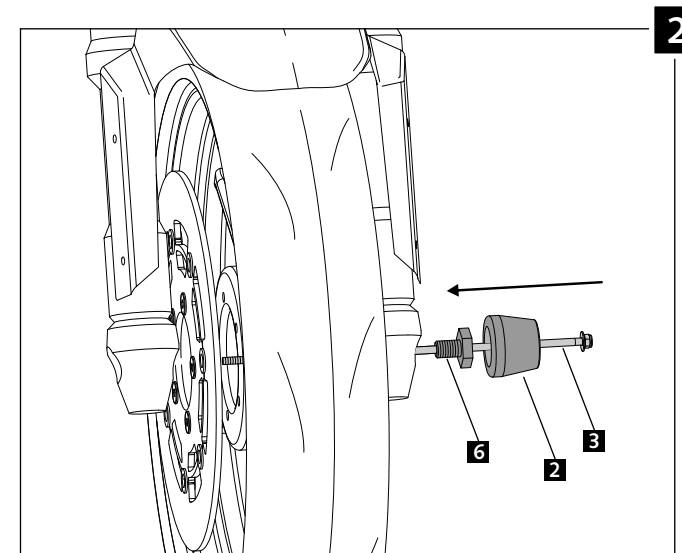
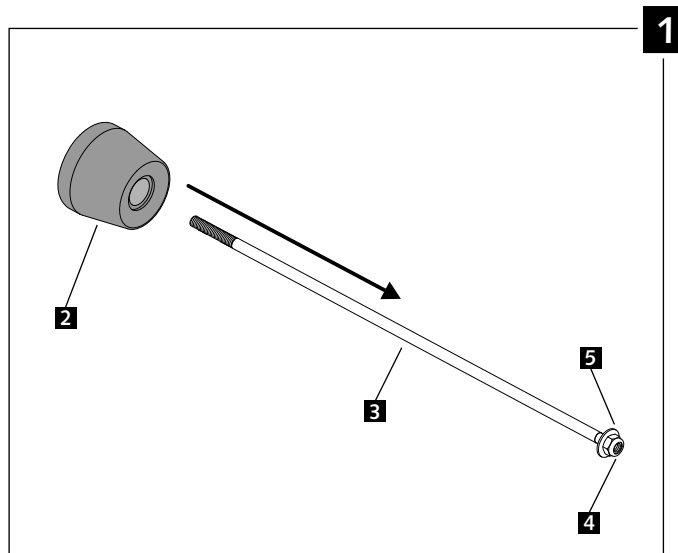
INSTRUCCIONES DE MONTAJE - MOUNTING INSTRUCTIONS - MONTAGEANLEITUNG

PROTECTOR HORQUILLA PHB19 ADAPTABLE A / FRONT-AXLEPHB19 ADAPTABLE TO
BMW G 310GS/R '16-

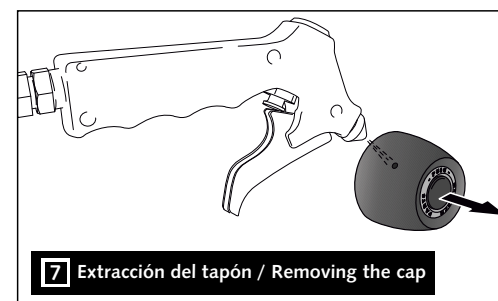
Ref.: 20036N

ID.	PIEZA / PART	QTY.
1	 Ref.: PROFOR64-3-0064	1
2	 Ref.: PROFOR33-2-0777	1
3	 Ref.: VARIFO19-0-0019	1
4	 Ref.: TUZBM6000000024	2
5	 Ref.: ARANDEPD125-054	2
6	 Ref.: CASQU413-0-1713	1
7	 Ref.: TAPAFINALR17-18	2

Created by www.rdlisseny.com



CONSULTAR EN NUESTRA PAGINA WEB LA DISPONIBILIDAD DEL VIDEO DE MONTAJE DE ESTA REFERENCIA.
CONSULT OUR WEBSITE THE VIDEO MOUNT AVAILABILITY OF THIS REFERENCE.



7 Extracción del tapón / Removing the cap